

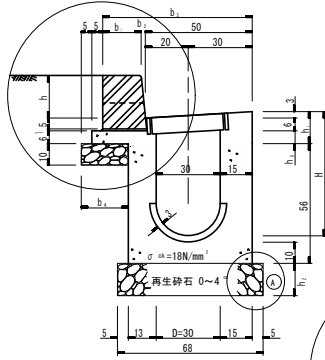
街渠柵工 (MGP-L)-30

交通量区分 - N1~N5交通 (LAB交通)

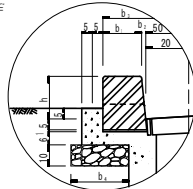
6 ≤ h₅ < 16の場合

h₅ ≥ 16の場合

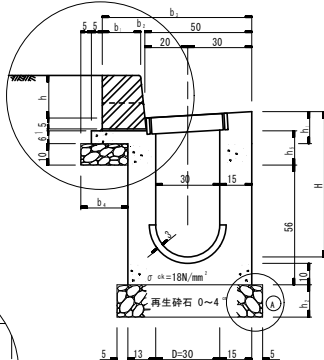
マウンドアップ型



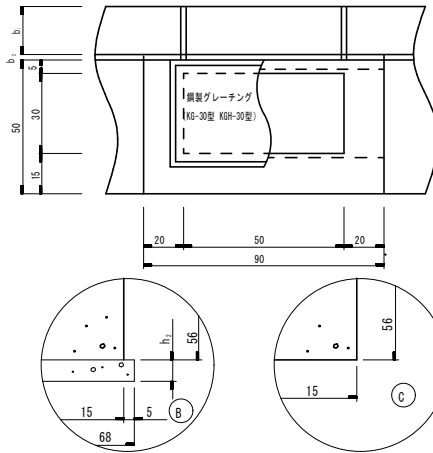
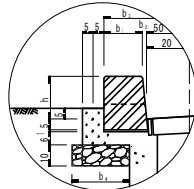
セミフラット型



マウンドアップ型



セミフラット型



Hの変化によるh₁, h₅の変化

Hの変化	h ₁	h ₅
58	15	6
?	?	?
67.9	24.9	15.9
68	15	16
?	?	?

基礎の種類

区分	品質	形状・寸法
(A)	再生砕石	0~4cm
(B)	コンクリート	σ _{ck} = 18N/mm ²

モルタルの品質

	配合
据付モルタル	1 : 3
目地モルタル	1 : 2

寸法表

工種	h	H	h ₁	h ₂			h ₅	b ₁	b ₂	b ₃	b ₄	(cm)											
				A	B	C																	
MGP-L-A-30	15	58	15	15	5	0	6	15	1.5	66.5	18.5												
A ₂	7	58	15	15	5	0	6	15.8	0.7	66.5	18.5												
B	20	58	15	15	5	0	6	18	2	70	22												
B ₂	7	58	15	15	5	0	6	19.3	0.7	70	22												
B ₃	5	58	15	15	5	0	6	19.9	0.1	70	22												
FA	15	58	15	15	5	0	6	15	1.5	66.5	23.5												
FB	20	58	15	15	5	0	6	18	2	70	27												
A ₂ H	7	58	15	15	5	0	6	15.8	0.7	66.5	18.5												
B ₂ H	7	58	15	15	5	0	6	19.3	0.7	70	22												
B ₃ H	5	58	15	15	5	0	6	19.9	0.1	70	22												
LBH	2	58	15	15	5	0	6	20	0	70	22												
MGP-L-A-30	15	68	15	15	5	0	16	15	1.5	66.5	18.5												
A ₂	7	68	15	15	5	0	16	15.8	0.7	66.5	18.5												
B	20	68	15	15	5	0	16	18	2	70	22												
B ₂	7	68	15	15	5	0	16	19.3	0.7	70	22												
B ₃	5	68	15	15	5	0	16	19.9	0.1	70	22												
FA	15	68	15	15	5	0	16	15	1.5	66.5	23.5												
FB	20	68	15	15	5	0	16	18	2	70	27												
A ₂ H	7	68	15	15	5	0	16	15.8	0.7	66.5	18.5												
B ₂ H	7	68	15	15	5	0	16	19.3	0.7	70	22												
B ₃ H	5	68	15	15	5	0	16	19.9	0.1	70	22												
LBH	2	68	15	15	5	0	16	20	0	70	22												

数量表

緑石・血清部	基礎				型枠				コンクリート				据付モルタル	セウーム管	緑石	グレーチング	
	(A)		(B)		緑石・血清部		樹石		緑石・血清部		樹石					粗目	細目
	再生砕石 (t=10)m ²	再生砕石 (t=20)m ²	コンクリート (t=15)m ²	型枠 m ²	m ²	m ²	m ²	m ²	m ²	m ²	m ²	m ²					
0.167	0.612	—	0.031	0.090	0.365	1.456	0.050	0.184	0.001	0.900	0.900	1.000	—				
0.167	0.612	—	0.031	0.090	0.365	1.456	0.050	0.184	0.001	0.900	0.900	1.000	—				
0.198	0.612	—	0.031	0.090	0.365	1.456	0.052	0.184	0.002	0.900	0.900	1.000	—				
0.198	0.612	—	0.031	0.090	0.365	1.456	0.052	0.184	0.002	0.900	0.900	1.000	—				
0.198	0.612	—	0.031	0.090	0.365	1.456	0.052	0.184	0.002	0.900	0.900	1.000	—				
0.212	0.612	—	0.031	0.090	0.464	1.456	0.063	0.184	0.001	0.900	0.900	1.000	—				
0.243	0.612	—	0.031	0.090	0.464	1.456	0.064	0.184	0.002	0.900	0.900	1.000	—				
0.167	0.612	—	0.031	0.090	0.365	1.456	0.050	0.184	0.001	0.900	0.900	1.000	—				
0.198	0.612	—	0.031	0.090	0.365	1.456	0.052	0.184	0.002	0.900	0.900	1.000	—				
0.198	0.612	—	0.031	0.090	0.365	1.456	0.052	0.184	0.002	0.900	0.900	1.000	—				
0.198	0.612	—	0.031	0.090	0.365	1.456	0.052	0.184	0.002	0.900	0.900	1.000	—				
0.198	0.612	—	0.031	0.090	0.365	1.456	0.052	0.184	0.002	0.900	0.900	1.000	—				
0.212	0.612	—	0.031	0.090	0.464	1.912	0.063	0.221	0.001	0.900	0.900	1.000	—				
0.243	0.612	—	0.031	0.090	0.464	1.912	0.064	0.221	0.002	0.900	0.900	1.000	—				
0.167	0.612	—	0.031	0.090	0.365	1.912	0.050	0.221	0.001	0.900	0.900	1.000	—				
0.167	0.612	—	0.031	0.090	0.365	1.912	0.050	0.221	0.001	0.900	0.900	1.000	—				
0.198	0.612	—	0.031	0.090	0.365	1.912	0.052	0.221	0.002	0.900	0.900	1.000	—				
0.198	0.612	—	0.031	0.090	0.365	1.912	0.052	0.221	0.002	0.900	0.900	1.000	—				
0.198	0.612	—	0.031	0.090	0.365	1.912	0.052	0.221	0.002	0.900	0.900	1.000	—				
0.198	0.612	—	0.031	0.090	0.365	1.912	0.052	0.221	0.002	0.900	0.900	1.000	—				
0.198	0.612	—	0.031	0.090	0.393	1.912	0.056	0.221	0.002	0.900	0.900	1.000	—				

図番

街渠柵工 (MGP-C)-30

交通量区分- N6交通 (C交通)

6 ≤ h₅ < 21 の場合

h₅ ≥ 21 の場合

Hの変化によるh₁, h₅の変化

Hの変化	h ₁	h ₅
58	15	6
?	?	?
72.9	29.9	20.9
73	20	21
?	?	?

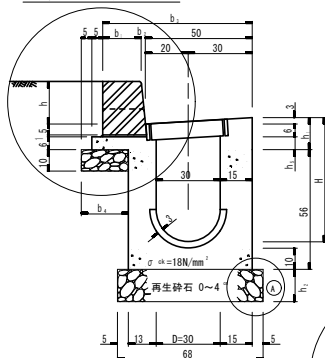
基礎の種類

区分	品質	形状・寸法
(A)	再生砕石	0~4cm
(B)	コンクリート	σ _{ck} = 18N/mm ²

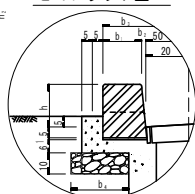
モルタルの品質

	配合
据付モルタル	1 : 3
目地モルタル	1 : 2

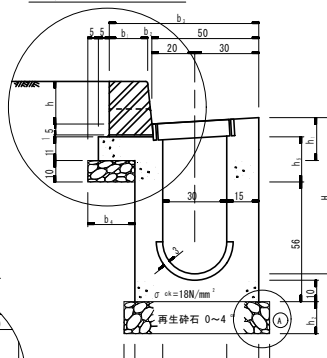
マウンドアップ型



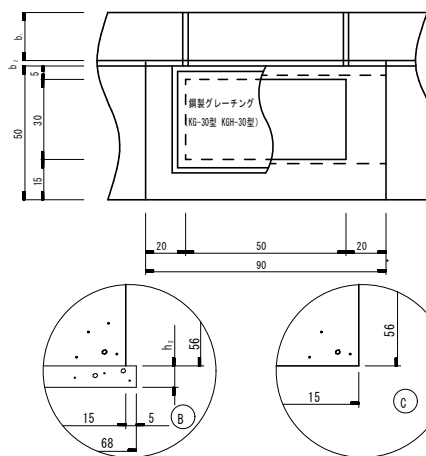
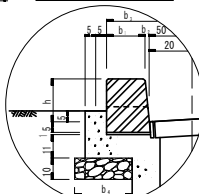
セミフラット型



マウンドアップ型



セミフラット型



寸 法 表

(cm)

工種	h	H	h ₁	h ₂			h ₅	b ₁	b ₂	b ₃	b ₄
				A	B	C					
MGP-C-A-30	15	58	15	15	5	0	6	15	1.5	66.5	18.5
A ₂	7	58	15	15	5	0	6	15.8	0.7	66.5	18.5
B	20	58	15	15	5	0	6	18	2	70	22
B ₂	7	58	15	15	5	0	6	19.3	0.7	70	22
B ₃	5	58	15	15	5	0	6	19.9	0.1	70	22
FA	15	58	15	15	5	0	6	15	1.5	66.5	23.5
FB	20	58	15	15	5	0	6	18	2	70	27
A ₂ H	7	58	15	15	5	0	6	15.8	0.7	66.5	18.5
B ₂ H	7	58	15	15	5	0	6	19.3	0.7	70	22
B ₃ H	5	58	15	15	5	0	6	19.9	0.1	70	22
LBH	2	58	15	15	5	0	6	20	0	70	22
MGP-C-A-30	15	73	20	15	5	0	21	15	1.5	66.5	18.5
A ₂	7	73	20	15	5	0	21	15.8	0.7	66.5	18.5
B	20	73	20	15	5	0	21	18	2	70	22
B ₂	7	73	20	15	5	0	21	19.3	0.7	70	22
B ₃	5	73	20	15	5	0	21	19.9	0.1	70	22
FA	15	73	20	15	5	0	21	15	1.5	66.5	23.5
FB	20	73	20	15	5	0	21	18	2	70	27
A ₂ H	7	73	20	15	5	0	21	15.8	0.7	66.5	18.5
B ₂ H	7	73	20	15	5	0	21	19.3	0.7	70	22
B ₃ H	5	73	20	15	5	0	21	19.9	0.1	70	22
LBH	2	73	20	15	5	0	21	20	0	70	22

数 量 表

(1箇所当り)

緑石・血清部	基礎				型 枠				コンクリート				据付モルタル	セウーム管	緑 石	グレーチング	
	(A)	(B)	(C)	(D)	緑石・血清部	枠	緑石・血清部	枠	据付モルタル	セウーム管	緑 石	粗 目				細 目	
再生砕石 (t=10)m ²	再生砕石 (t=20)m ²	コンクリート (t=15)m ²	型枠 m ²	緑石・血清部 m ²	枠 m ²	緑石・血清部 m ²	枠 m ²	m ³	m	m	m	枚	枚				
0.167	0.095	0.031	0.090	0.365	1.456	0.050	0.184	0.001	0.900	0.900	1.000	---	---				
0.167	0.612	0.031	0.090	0.365	1.456	0.050	0.184	0.001	0.900	0.900	1.000	---	---				
0.198	0.612	0.031	0.090	0.365	1.456	0.052	0.184	0.002	0.900	0.900	1.000	---	---				
0.198	0.612	0.031	0.090	0.365	1.456	0.052	0.184	0.002	0.900	0.900	1.000	---	---				
0.198	0.612	0.031	0.090	0.365	1.456	0.052	0.184	0.002	0.900	0.900	1.000	---	---				
0.198	0.612	0.031	0.090	0.365	1.456	0.052	0.184	0.002	0.900	0.900	1.000	---	---				
0.198	0.612	0.031	0.090	0.393	1.456	0.056	0.184	0.002	0.900	0.900	1.000	---	---				
0.167	0.612	0.031	0.090	0.580	1.912	0.075	0.221	0.001	0.900	0.900	1.000	---	---				
0.167	0.612	0.031	0.090	0.580	1.912	0.075	0.221	0.001	0.900	0.900	1.000	---	---				
0.198	0.612	0.031	0.090	0.580	1.912	0.078	0.221	0.002	0.900	0.900	1.000	---	---				
0.198	0.612	0.031	0.090	0.580	1.912	0.078	0.221	0.002	0.900	0.900	1.000	---	---				
0.198	0.612	0.031	0.090	0.580	1.912	0.078	0.221	0.002	0.900	0.900	1.000	---	---				
0.198	0.612	0.031	0.090	0.580	1.912	0.078	0.221	0.002	0.900	0.900	1.000	---	---				
0.198	0.612	0.031	0.090	0.679	1.912	0.089	0.221	0.001	0.900	0.900	1.000	---	---				
0.243	0.612	0.031	0.090	0.679	1.912	0.093	0.221	0.002	0.900	0.900	1.000	---	---				
0.167	0.612	0.031	0.090	0.580	1.912	0.075	0.221	0.001	0.900	0.900	1.000	---	---				
0.198	0.612	0.031	0.090	0.580	1.912	0.078	0.221	0.002	0.900	0.900	1.000	---	---				
0.198	0.612	0.031	0.090	0.580	1.912	0.078	0.221	0.002	0.900	0.900	1.000	---	---				
0.198	0.612	0.031	0.090	0.608	1.912	0.082	0.221	0.002	0.900	0.900	1.000	---	---				

図番

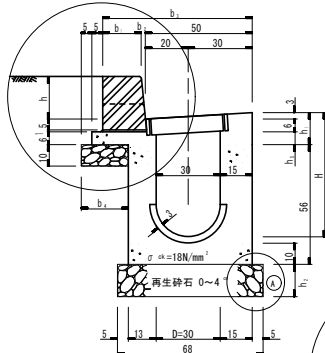
街渠柵工 (MGP-D) -30

交通量区分 - N7交通 (D交通)

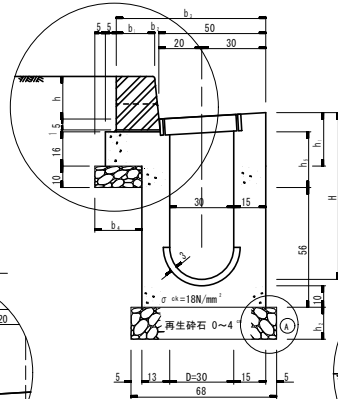
6 ≤ h₅ < 26の場合

h₅ ≥ 26の場合

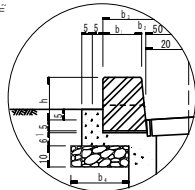
マウンドアップ型



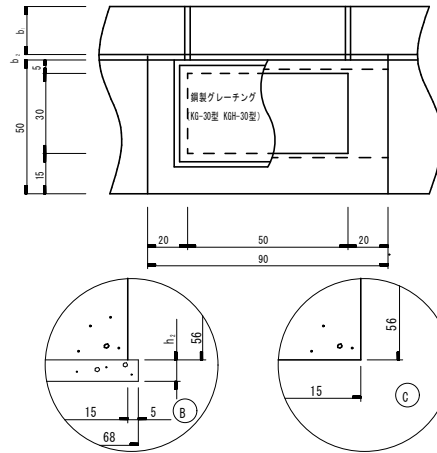
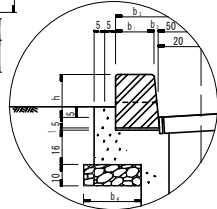
マウンドアップ型



セミフラット型



セミフラット型



Hの変化によるh₁, h₅の変化

Hの変化	h ₁	h ₅
58	15	6
?	?	?
77.9	34.9	25.9
78	25	26
?	?	?

基礎の種類

区分	品質	形状・寸法
(A)	再生砕石	0~4cm
(B)	コンクリート	σ _{ck} = 18N/mm ²

モルタルの品質

	配合
据付モルタル	1 : 3
目地モルタル	1 : 2

寸法表

(cm)

数量表

(1箇所当り)

○ 用 材 工	工種	h	H	h ₁	h ₂				h ₅	b ₁	b ₂	b ₃	b ₄	数量													
					A	B	C	基礎						型枠		コンクリート		据付モルタル	セウーム管	緑石	グレーチング						
					再生砕石 (t=10) m ²	再生砕石 (t=15) m ²	再生砕石 (t=20) m ²	コンクリート (t=5) m ²						型枠 m ²	緑石・血清部 m ²	緑石・血清部 m ²	緑石・血清部 m ²				緑石・血清部 m ²	m ³	m	m	粗目	細目	
	MGP-D-A-30	15	58	15	15	5	0	6	15	1.5	66.5	18.5		0.167	0.612		0.031	0.090	0.365	1.456	0.050	0.184	0.001	0.900	0.900	1.000	
	A ₂	7	58	15	15	5	0	6	15.8	0.7	66.5	18.5		0.167	0.612		0.031	0.090	0.365	1.456	0.050	0.184	0.001	0.900	0.900	1.000	
	B	20	58	15	15	5	0	6	18	2	70	22		0.198	0.612		0.031	0.090	0.365	1.456	0.052	0.184	0.002	0.900	0.900	1.000	
	B ₂	7	58	15	15	5	0	6	19.3	0.7	70	22		0.198	0.612		0.031	0.090	0.365	1.456	0.052	0.184	0.002	0.900	0.900	1.000	
	B ₃	5	58	15	15	5	0	6	19.9	0.1	70	22		0.198	0.612		0.031	0.090	0.365	1.456	0.052	0.184	0.002	0.900	0.900	1.000	
	FA	15	58	15	15	5	0	6	15	1.5	66.5	23.5		0.212	0.612		0.031	0.090	0.464	1.456	0.063	0.184	0.001	0.900	0.900	1.000	
	FB	20	58	15	15	5	0	6	18	2	70	27		0.243	0.612		0.031	0.090	0.464	1.456	0.064	0.184	0.002	0.900	0.900	1.000	
	A ₂ H	7	58	15	15	5	0	6	15.8	0.7	66.5	18.5		0.167	0.612		0.031	0.090	0.365	1.456	0.050	0.184	0.001	0.900	0.900		1.000
	B ₂ H	7	58	15	15	5	0	6	19.3	0.7	70	22		0.198	0.612		0.031	0.090	0.365	1.456	0.052	0.184	0.002	0.900	0.900		1.000
	B ₃ H	5	58	15	15	5	0	6	19.9	0.1	70	22		0.198	0.612		0.031	0.090	0.365	1.456	0.052	0.184	0.002	0.900	0.900		1.000
	LBH	2	58	15	15	5	0	6	20	0	70	22		0.198	0.612		0.031	0.090	0.393	1.456	0.056	0.184	0.002	0.900	0.900		1.000
	MGP-D-A-30	15	78	25	15	5	0	26	15	1.5	66.5	18.5		0.167	0.612		0.031	0.090	0.795	1.912	0.099	0.221	0.001	0.900	0.900	1.000	
	A ₂	7	78	25	15	5	0	26	15.8	0.7	66.5	18.5		0.167	0.612		0.031	0.090	0.795	1.912	0.099	0.221	0.001	0.900	0.900	1.000	
	B	20	78	25	15	5	0	26	18	2	70	22		0.198	0.612		0.031	0.090	0.795	1.912	0.104	0.221	0.002	0.900	0.900	1.000	
	B ₂	7	78	25	15	5	0	26	19.3	0.7	70	22		0.198	0.612		0.031	0.090	0.795	1.912	0.104	0.221	0.002	0.900	0.900	1.000	
	B ₃	5	78	25	15	5	0	26	19.9	0.1	70	22		0.198	0.612		0.031	0.090	0.795	1.912	0.104	0.221	0.002	0.900	0.900	1.000	
	FA	15	78	25	15	5	0	26	15	1.5	66.5	23.5		0.212	0.612		0.031	0.090	0.894	1.912	0.116	0.221	0.001	0.900	0.900	1.000	
	FB	20	78	25	15	5	0	26	18	2	70	27		0.243	0.612		0.031	0.090	0.894	1.912	0.121	0.221	0.002	0.900	0.900	1.000	
	A ₂ H	7	78	25	15	5	0	26	15.8	0.7	66.5	18.5		0.167	0.612		0.031	0.090	0.795	1.912	0.099	0.221	0.001	0.900	0.900		1.000
	B ₂ H	7	78	25	15	5	0	26	19.3	0.7	70	22		0.198	0.612		0.031	0.090	0.795	1.912	0.104	0.221	0.002	0.900	0.900		1.000
	B ₃ H	5	78	25	15	5	0	26	19.9	0.1	70	22		0.198	0.612		0.031	0.090	0.795	1.912	0.104	0.221	0.002	0.900	0.900		1.000
	LBH	2	78	25	15	5	0	26	20	0	70	22		0.198	0.612		0.031	0.090	0.823	1.912	0.108	0.221	0.002	0.900	0.900		1.000

図番

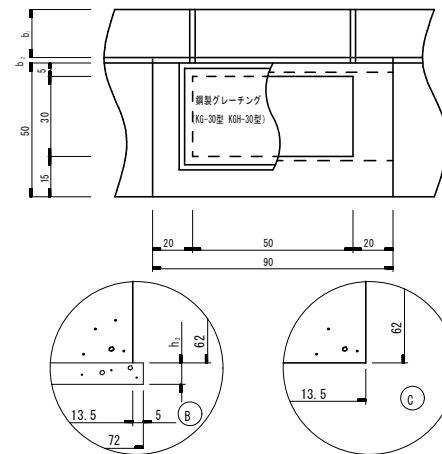
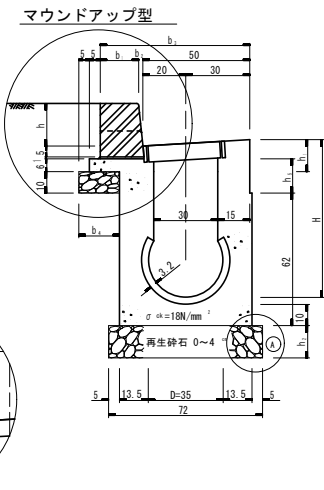
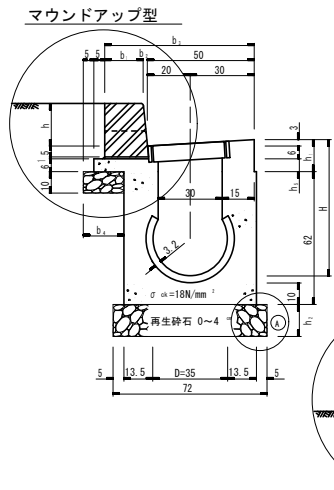
街渠柵工 (MGP-L)-35

交通量区分 - N1~N5交通 (LAB交通)

6 ≤ h₅ < 16の場合

h₅ ≥ 16の場合

Hの変化によるh₁, h₅の変化



Hの変化	h ₁	h ₅
63.8	15	6
?	?	?
73.7	24.9	15.9
73.8	15	16
?	?	?

基礎の種類

区分	品質	形状・寸法
(A)	再生砕石	0~4cm
(B)	コンクリート	σ _{ck} = 18N/mm ²

モルタルの品質

	配合
据付モルタル	1 : 3
目地モルタル	1 : 2

寸法表 (cm)

数量表

O 開 封 工	工種	h	H	h ₁	h ₂			h ₅	b ₁	b ₂	b ₃	b ₄	数量表 (1箇所当り)																
					A	B	C						基礎			型枠			コンクリート			据付モルタル	セウ管	緑石	ゲレチング				
													(A)	(B)	(C)	緑石・血清部	型枠	型枠	緑石・血清部	樹膠	樹膠				粗目	細目			
					再生砕石	再生砕石	コンクリート						型枠	緑石・血清部	樹膠	緑石・血清部	樹膠	m ³	m	m	m	枚	枚						
	MGP-L-A-35	15	63.8	15	15	5	0	6	15	1.5	66.5	15.5			0.140	0.648		0.032	0.090	0.365	1.386	0.050	0.203	0.001	0.900	0.900	1.000		
	A ₂	7	63.8	15	15	5	0	6	15.8	0.7	66.5	15.5			0.140	0.648		0.032	0.090	0.365	1.386	0.050	0.203	0.001	0.900	0.900	1.000		
	B	20	63.8	15	15	5	0	6	18	2	70	19			0.171	0.648		0.032	0.090	0.365	1.386	0.052	0.203	0.002	0.900	0.900	1.000		
	B ₂	7	63.8	15	15	5	0	6	19.3	0.7	70	19			0.171	0.648		0.032	0.090	0.365	1.386	0.052	0.203	0.002	0.900	0.900	1.000		
	B ₃	5	63.8	15	15	5	0	6	19.9	0.1	70	19			0.171	0.648		0.032	0.090	0.365	1.386	0.052	0.203	0.002	0.900	0.900	1.000		
	FA	15	63.8	15	15	5	0	6	15	1.5	66.5	20.5			0.185	0.648		0.032	0.090	0.464	1.386	0.063	0.203	0.001	0.900	0.900	1.000		
	FB	20	63.8	15	15	5	0	6	18	2	70	24			0.216	0.648		0.032	0.090	0.464	1.386	0.064	0.203	0.002	0.900	0.900	1.000		
	A ₂ H	7	63.8	15	15	5	0	6	15.8	0.7	66.5	15.5			0.140	0.648		0.032	0.090	0.365	1.386	0.050	0.203	0.001	0.900	0.900		1.000	
	B ₂ H	7	63.8	15	15	5	0	6	19.3	0.7	70	19			0.171	0.648		0.032	0.090	0.365	1.386	0.052	0.203	0.002	0.900	0.900		1.000	
	B ₃ H	5	63.8	15	15	5	0	6	19.9	0.1	70	19			0.171	0.648		0.032	0.090	0.365	1.386	0.052	0.203	0.002	0.900	0.900		1.000	
	LBH	2	63.8	15	15	5	0	6	20	0	70	19			0.171	0.648		0.032	0.090	0.393	1.386	0.056	0.203	0.002	0.900	0.900		1.000	
	MGP-L-A-35	15	73.8	15	15	5	0	16	15	1.5	66.5	15.5			0.140	0.648		0.032	0.090	0.365	1.788	0.050	0.243	0.001	0.900	0.900	1.000		
	A ₂	7	73.8	15	15	5	0	16	15.8	0.7	66.5	15.5			0.140	0.648		0.032	0.090	0.365	1.788	0.050	0.243	0.001	0.900	0.900	1.000		
	B	20	73.8	15	15	5	0	16	18	2	70	19			0.171	0.648		0.032	0.090	0.365	1.788	0.052	0.243	0.002	0.900	0.900	1.000		
	B ₂	7	73.8	15	15	5	0	16	19.3	0.7	70	19			0.171	0.648		0.032	0.090	0.365	1.788	0.052	0.243	0.002	0.900	0.900	1.000		
	B ₃	5	73.8	15	15	5	0	16	19.9	0.1	70	19			0.171	0.648		0.032	0.090	0.365	1.788	0.052	0.243	0.002	0.900	0.900	1.000		
	FA	15	73.8	15	15	5	0	16	15	1.5	66.5	20.5			0.185	0.648		0.032	0.090	0.464	1.788	0.063	0.243	0.001	0.900	0.900	1.000		
	FB	20	73.8	15	15	5	0	16	18	2	70	24			0.216	0.648		0.032	0.090	0.464	1.788	0.064	0.243	0.002	0.900	0.900	1.000		
	A ₂ H	7	73.8	15	15	5	0	16	15.8	0.7	66.5	15.5			0.140	0.648		0.032	0.090	0.365	1.788	0.050	0.243	0.001	0.900	0.900		1.000	
	B ₂ H	7	73.8	15	15	5	0	16	19.3	0.7	70	19			0.171	0.648		0.032	0.090	0.365	1.788	0.052	0.243	0.002	0.900	0.900		1.000	
	B ₃ H	5	73.8	15	15	5	0	16	19.9	0.1	70	19			0.171	0.648		0.032	0.090	0.365	1.788	0.052	0.243	0.002	0.900	0.900		1.000	
	LBH	2	73.8	15	15	5	0	16	20	0	70	19			0.171	0.648		0.032	0.090	0.393	1.788	0.056	0.243	0.002	0.900	0.900		1.000	

図番

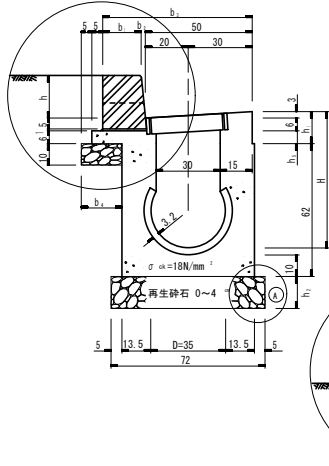
街渠柵工 (MGP-C) - 35

交通量区分 - N6交通 (C交通)

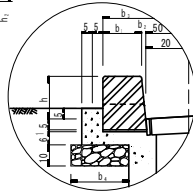
6 ≤ h₅ < 21の場合

h₅ ≥ 21の場合

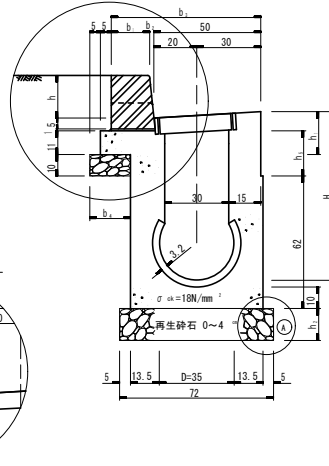
マウンドアップ型



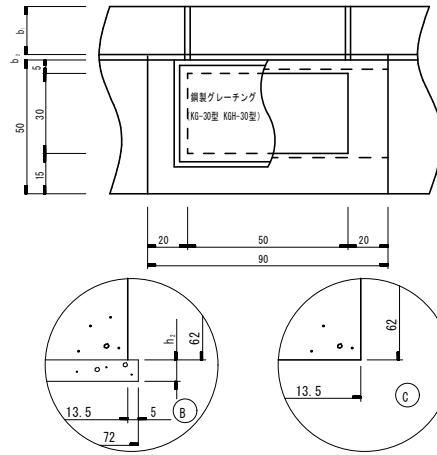
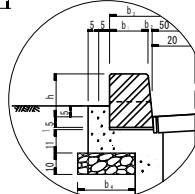
セミフラット型



マウンドアップ型



セミフラット型



Hの変化によるh₁, h₅の変化

Hの変化	h ₁	h ₅
63.8	15	6
?	?	?
78.7	29.9	20.9
78.8	20	21
?	?	?

基礎の種類

区分	品質	形状・寸法
(A)	再生砕石	0~4cm
(B)	コンクリート	σ _{ck} = 18N/mm ²

モルタルの品質

	配合
据付モルタル	1 : 3
目地モルタル	1 : 2

寸法表

工種	h	H	h ₁	h ₂			h ₅	b ₁	b ₂	b ₃	b ₄	(cm)															
				A	B	C																					
MGP-C-A-35	15	63.8	15	15	5	0	6	15	1.5	66.5	15.5																
A ₂	7	63.8	15	15	5	0	6	15.8	0.7	66.5	15.5																
B	20	63.8	15	15	5	0	6	18	2	70	19																
B ₂	7	63.8	15	15	5	0	6	19.3	0.7	70	19																
B ₃	5	63.8	15	15	5	0	6	19.9	0.1	70	19																
FA	15	63.8	15	15	5	0	6	15	1.5	66.5	20.5																
FB	20	63.8	15	15	5	0	6	18	2	70	24																
A ₂ H	7	63.8	15	15	5	0	6	15.8	0.7	66.5	15.5																
B ₂ H	7	63.8	15	15	5	0	6	19.3	0.7	70	19																
B ₃ H	5	63.8	15	15	5	0	6	19.9	0.1	70	19																
LBH	2	63.8	15	15	5	0	6	20	0	70	19																
MGP-C-A-35	15	78.8	20	15	5	0	21	15	1.5	66.5	15.5																
A ₂	7	78.8	20	15	5	0	21	15.8	0.7	66.5	15.5																
B	20	78.8	20	15	5	0	21	18	2	70	19																
B ₂	7	78.8	20	15	5	0	21	19.3	0.7	70	19																
B ₃	5	78.8	20	15	5	0	21	19.9	0.1	70	19																
FA	15	78.8	20	15	5	0	21	15	1.5	66.5	20.5																
FB	20	78.8	20	15	5	0	21	18	2	70	24																
A ₂ H	7	78.8	20	15	5	0	21	15.8	0.7	66.5	15.5																
B ₂ H	7	78.8	20	15	5	0	21	19.3	0.7	70	19																
B ₃ H	5	78.8	20	15	5	0	21	19.9	0.1	70	19																
LBH	2	78.8	20	15	5	0	21	20	0	70	19																

数量表

緑石・血清部	基礎				型枠		コンクリート				据付モルタル	セウーム管	緑石	グレーチング		
	(A)		(B)		緑石・血清部	型枠	緑石・血清部	型枠	据付モルタル	セウーム管				緑石	粗目	細目
	再生砕石 (t=10) m ²	再生砕石 (t=20) m ²	コンクリート (t=5) m ²	型枠 m ²												
0.140	0.648	—	0.032	0.090	0.365	1.386	0.050	0.203	0.001	0.900	0.900	1.000	—			
0.140	0.648	—	0.032	0.090	0.365	1.386	0.050	0.203	0.001	0.900	0.900	1.000	—			
0.171	0.648	—	0.032	0.090	0.365	1.386	0.052	0.203	0.002	0.900	0.900	1.000	—			
0.171	0.648	—	0.032	0.090	0.365	1.386	0.052	0.203	0.002	0.900	0.900	1.000	—			
0.171	0.648	—	0.032	0.090	0.365	1.386	0.052	0.203	0.002	0.900	0.900	1.000	—			
0.185	0.648	—	0.032	0.090	0.464	1.386	0.063	0.203	0.001	0.900	0.900	1.000	—			
0.216	0.648	—	0.032	0.090	0.464	1.386	0.064	0.203	0.002	0.900	0.900	1.000	—			
0.140	0.648	—	0.032	0.090	0.365	1.386	0.050	0.203	0.001	0.900	0.900	—	1.000			
0.171	0.648	—	0.032	0.090	0.365	1.386	0.052	0.203	0.002	0.900	0.900	—	1.000			
0.171	0.648	—	0.032	0.090	0.365	1.386	0.052	0.203	0.002	0.900	0.900	—	1.000			
0.171	0.648	—	0.032	0.090	0.365	1.386	0.052	0.203	0.002	0.900	0.900	—	1.000			
0.185	0.648	—	0.032	0.090	0.679	1.788	0.089	0.243	0.001	0.900	0.900	1.000	—			
0.216	0.648	—	0.032	0.090	0.679	1.788	0.093	0.243	0.002	0.900	0.900	1.000	—			
0.140	0.648	—	0.032	0.090	0.580	1.788	0.075	0.243	0.001	0.900	0.900	—	1.000			
0.171	0.648	—	0.032	0.090	0.580	1.788	0.078	0.243	0.002	0.900	0.900	—	1.000			
0.171	0.648	—	0.032	0.090	0.580	1.788	0.078	0.243	0.002	0.900	0.900	—	1.000			
0.171	0.648	—	0.032	0.090	0.580	1.788	0.078	0.243	0.002	0.900	0.900	—	1.000			
0.171	0.648	—	0.032	0.090	0.580	1.788	0.078	0.243	0.002	0.900	0.900	—	1.000			
0.171	0.648	—	0.032	0.090	0.608	1.788	0.082	0.243	0.002	0.900	0.900	—	1.000			

図番

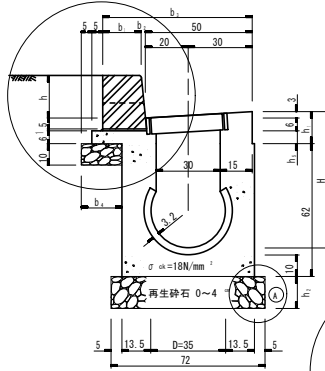
街渠柵工 (MGP-D)-35

交通量区分 - N7交通 (D交通)

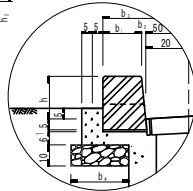
6 ≤ h₅ < 26の場合

h₅ ≥ 26の場合

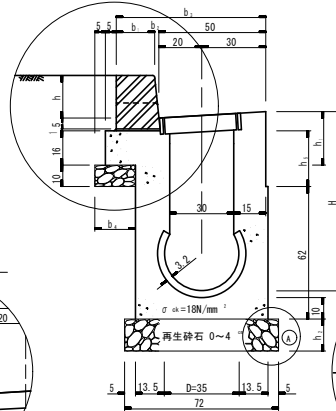
マウンドアップ型



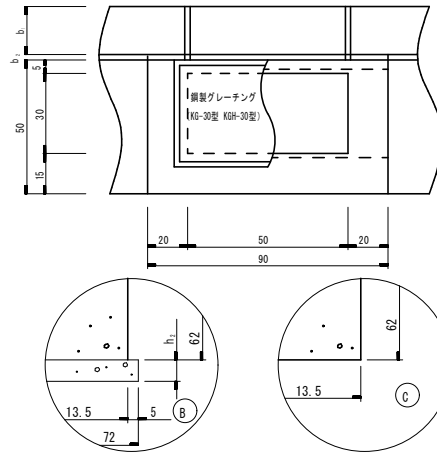
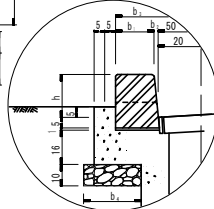
セミフラット型



マウンドアップ型



セミフラット型



Hの変化によるh₁, h₅の変化

Hの変化	h ₁	h ₅
63.8	15	6
?	?	?
83.7	34.9	25.9
83.8	25	26
?	?	?

基礎の種類

区分	品質	形状・寸法
(A)	再生砕石	0~4cm
(B)	コンクリート	σ _{ck} =18N/mm ²

モルタルの品質

	配合
据付モルタル	1 : 3
目地モルタル	1 : 2

寸法表

(cm)

数量表

(1箇所当り)

区画	工種	h	H	h ₁	h ₂				h ₅	b ₁	b ₂	b ₃	b ₄	数量												
					A	B	C	基礎						型枠		コンクリート		据付モルタル		セウーム管	緑石	グレーチング				
					再生砕石 (t=10) m ²	再生砕石 (t=15) m ²	再生砕石 (t=20) m ²	コンクリート (t=5) m ²						型枠 m ²	緑石・血清部 m ²	緑石・血清部 m ²	緑石・血清部 m ²	緑石・血清部 m ²	m ³	m	m	粗目	細目			
	MGP-D-A-35	15	63.8	15	5	0	6	15	1.5	66.5	15.5			0.140	0.648	0.032	0.090	0.365	1.386	0.050	0.203	0.001	0.900	0.900	1.000	
	A ₁	7	63.8	15	5	0	6	15.8	0.7	66.5	15.5			0.140	0.648	0.032	0.090	0.365	1.386	0.050	0.203	0.001	0.900	0.900	1.000	
	B	20	63.8	15	5	0	6	18	2	70	19			0.171	0.648	0.032	0.090	0.365	1.386	0.052	0.203	0.002	0.900	0.900	1.000	
	B ₁	7	63.8	15	5	0	6	19.3	0.7	70	19			0.171	0.648	0.032	0.090	0.365	1.386	0.052	0.203	0.002	0.900	0.900	1.000	
	B ₂	5	63.8	15	5	0	6	19.9	0.1	70	19			0.171	0.648	0.032	0.090	0.365	1.386	0.052	0.203	0.002	0.900	0.900	1.000	
	FA	15	63.8	15	5	0	6	15	1.5	66.5	20.5			0.185	0.648	0.032	0.090	0.464	1.386	0.063	0.203	0.001	0.900	0.900	1.000	
	FB	20	63.8	15	5	0	6	18	2	70	24			0.216	0.648	0.032	0.090	0.464	1.386	0.064	0.203	0.002	0.900	0.900	1.000	
	A ₂ H	7	63.8	15	5	0	6	15.8	0.7	66.5	15.5			0.140	0.648	0.032	0.090	0.365	1.386	0.050	0.203	0.001	0.900	0.900	1.000	1.000
	B ₂ H	7	63.8	15	5	0	6	19.3	0.7	70	19			0.171	0.648	0.032	0.090	0.365	1.386	0.052	0.203	0.002	0.900	0.900	1.000	1.000
	B ₃ H	5	63.8	15	5	0	6	19.9	0.1	70	19			0.171	0.648	0.032	0.090	0.365	1.386	0.052	0.203	0.002	0.900	0.900	1.000	1.000
	LBH	2	63.8	15	5	0	6	20	0	70	19			0.171	0.648	0.032	0.090	0.393	1.386	0.056	0.203	0.002	0.900	0.900	1.000	1.000
	MGP-D-A-35	15	83.8	25	5	0	26	15	1.5	66.5	15.5			0.140	0.648	0.032	0.090	0.795	1.788	0.099	0.243	0.001	0.900	0.900	1.000	
	A ₁	7	83.8	25	5	0	26	15.8	0.7	66.5	15.5			0.140	0.648	0.032	0.090	0.795	1.788	0.099	0.243	0.001	0.900	0.900	1.000	
	B	20	83.8	25	5	0	26	18	2	70	19			0.171	0.648	0.032	0.090	0.795	1.788	0.104	0.243	0.002	0.900	0.900	1.000	
	B ₁	7	83.8	25	5	0	26	19.3	0.7	70	19			0.171	0.648	0.032	0.090	0.795	1.788	0.104	0.243	0.002	0.900	0.900	1.000	
	B ₂	5	83.8	25	5	0	26	19.9	0.1	70	19			0.171	0.648	0.032	0.090	0.795	1.788	0.104	0.243	0.002	0.900	0.900	1.000	
	FA	15	83.8	25	5	0	26	15	1.5	66.5	20.5			0.185	0.648	0.032	0.090	0.894	1.788	0.116	0.243	0.001	0.900	0.900	1.000	
	FB	20	83.8	25	5	0	26	18	2	70	24			0.216	0.648	0.032	0.090	0.894	1.788	0.121	0.243	0.002	0.900	0.900	1.000	
	A ₂ H	7	83.8	25	5	0	26	15.8	0.7	66.5	15.5			0.140	0.648	0.032	0.090	0.795	1.788	0.099	0.243	0.001	0.900	0.900	1.000	1.000
	B ₂ H	7	83.8	25	5	0	26	19.3	0.7	70	19			0.171	0.648	0.032	0.090	0.795	1.788	0.104	0.243	0.002	0.900	0.900	1.000	1.000
	B ₃ H	5	83.8	25	5	0	26	19.9	0.1	70	19			0.171	0.648	0.032	0.090	0.795	1.788	0.104	0.243	0.002	0.900	0.900	1.000	1.000
	LBH	2	83.8	25	5	0	26	20	0	70	19			0.171	0.648	0.032	0.090	0.823	1.788	0.108	0.243	0.002	0.900	0.900	1.000	1.000

図番

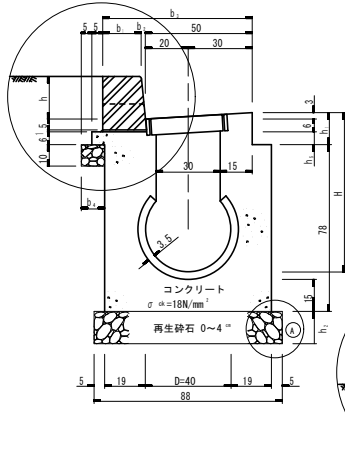
街渠樹工 (MGP-L) -40

交通量区分 - N1~N5交通 (LAB交通)

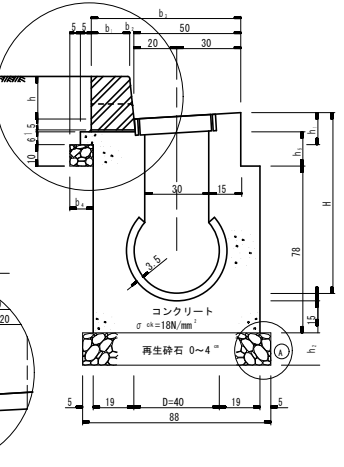
6 ≤ h₅ < 16 の場合

h₅ ≥ 16 の場合

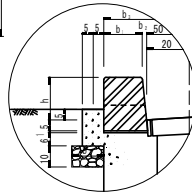
マウンドアップ型



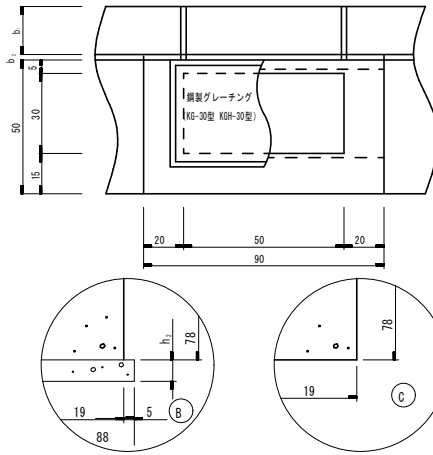
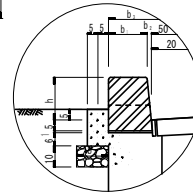
マウンドアップ型



セミフラット型



セミフラット型



Hの変化によるh₁, h₅の変化

Hの変化	h ₁	h ₅
74.5	15	6
?	?	?
84.4	24.9	15.9
84.5	15	16
?	?	?

基礎の種類

区分	品質	形状・寸法
(A)	再生砕石	0~4cm
(B)	コンクリート	σ _{ck} = 18N/mm ²

モルタルの品質

	配合
据付モルタル	1 : 3
目地モルタル	1 : 2

寸法表

数量表

O 街渠 樹工	工種	h	H	h ₁	h ₂			h ₅	b ₁	b ₂	b ₃	b ₄	数量表 (1箇所当り)												
					A	B	C						基礎		樹		コンクリート		据付モルタル	セーム管	緑石	グレーチング			
													再生砕石 (t=10)m ²	コンクリート (t=5)m ²	緑石・血清部 (t=15)m ²	樹部 (t=20)m ²	緑石・血清部	樹部				緑石・血清部	樹部	粗目	細目
MGP-L-A-40		15	74.5	15	15	5	0	6	15	1.5	66.5	7.5	0.068	0.792	0.040	0.090	0.365	1.750	0.050	0.363	0.001	0.900	0.900	1.000	---
A ₁		7	74.5	15	15	5	0	6	15.8	0.7	66.5	7.5	0.068	0.792	0.040	0.090	0.365	1.750	0.050	0.363	0.001	0.900	0.900	1.000	---
B		20	74.5	15	15	5	0	6	18	2	70	11	0.099	0.792	0.040	0.090	0.365	1.750	0.052	0.363	0.002	0.900	0.900	1.000	---
B ₁		7	74.5	15	15	5	0	6	19.3	0.7	70	11	0.099	0.792	0.040	0.090	0.365	1.750	0.052	0.363	0.002	0.900	0.900	1.000	---
B ₂		5	74.5	15	15	5	0	6	19.9	0.1	70	11	0.099	0.792	0.040	0.090	0.365	1.750	0.052	0.363	0.002	0.900	0.900	1.000	---
FA		15	74.5	15	15	5	0	6	15	1.5	66.5	12.5	0.113	0.792	0.040	0.090	0.464	1.750	0.063	0.363	0.001	0.900	0.900	1.000	---
FB		20	74.5	15	15	5	0	6	18	2	70	16	0.144	0.792	0.040	0.090	0.464	1.750	0.064	0.363	0.002	0.900	0.900	1.000	---
A ₂ H		7	74.5	15	15	5	0	6	15.8	0.7	66.5	7.5	0.068	0.792	0.040	0.090	0.365	1.750	0.050	0.363	0.001	0.900	0.900	---	1.000
B ₂ H		7	74.5	15	15	5	0	6	19.3	0.7	70	11	0.099	0.792	0.040	0.090	0.365	1.750	0.052	0.363	0.002	0.900	0.900	---	1.000
B ₃ H		5	74.5	15	15	5	0	6	19.9	0.1	70	11	0.099	0.792	0.040	0.090	0.365	1.750	0.052	0.363	0.002	0.900	0.900	---	1.000
LBH		2	74.5	15	15	5	0	6	20	0	70	11	0.099	0.792	0.040	0.090	0.393	1.750	0.056	0.363	0.002	0.900	0.900	---	1.000
MGP-L-A-40		15	84.5	15	15	5	0	16	15	1.5	66.5	7.5	0.068	0.792	0.040	0.090	0.365	2.168	0.050	0.410	0.001	0.900	0.900	1.000	---
A ₁		7	84.5	15	15	5	0	16	15.8	0.7	66.5	7.5	0.068	0.792	0.040	0.090	0.365	2.168	0.050	0.410	0.001	0.900	0.900	1.000	---
B		20	84.5	15	15	5	0	16	18	2	70	11	0.099	0.792	0.040	0.090	0.365	2.168	0.052	0.410	0.002	0.900	0.900	1.000	---
B ₁		7	84.5	15	15	5	0	16	19.3	0.7	70	11	0.099	0.792	0.040	0.090	0.365	2.168	0.052	0.410	0.002	0.900	0.900	1.000	---
B ₂		5	84.5	15	15	5	0	16	19.9	0.1	70	11	0.099	0.792	0.040	0.090	0.365	2.168	0.052	0.410	0.002	0.900	0.900	1.000	---
FA		15	84.5	15	15	5	0	16	15	1.5	66.5	12.5	0.113	0.792	0.040	0.090	0.464	2.168	0.063	0.410	0.001	0.900	0.900	1.000	---
FB		20	84.5	15	15	5	0	16	18	2	70	16	0.144	0.792	0.040	0.090	0.464	2.168	0.064	0.410	0.002	0.900	0.900	1.000	---
A ₂ H		7	84.5	15	15	5	0	16	15.8	0.7	66.5	7.5	0.068	0.792	0.040	0.090	0.365	2.168	0.050	0.410	0.001	0.900	0.900	---	1.000
B ₂ H		7	84.5	15	15	5	0	16	19.3	0.7	70	11	0.099	0.792	0.040	0.090	0.365	2.168	0.052	0.410	0.002	0.900	0.900	---	1.000
B ₃ H		5	84.5	15	15	5	0	16	19.9	0.1	70	11	0.099	0.792	0.040	0.090	0.365	2.168	0.052	0.410	0.002	0.900	0.900	---	1.000
LBH		2	84.5	15	15	5	0	16	20	0	70	11	0.099	0.792	0.040	0.090	0.393	2.168	0.056	0.410	0.002	0.900	0.900	---	1.000

図番

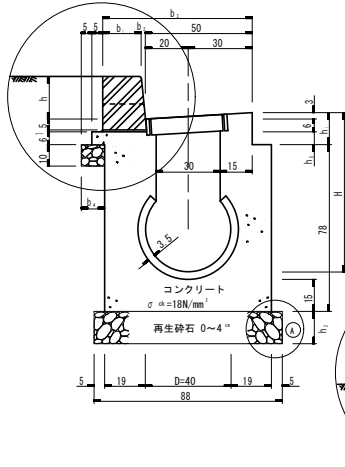
街渠柵工 (MGP-C) -40

交通量区分 - N6交通 (C交通)

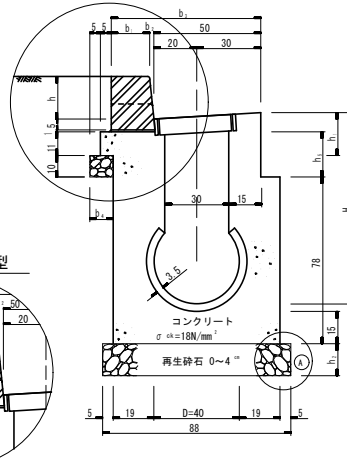
6 ≤ h₅ < 21 の場合

h₅ ≥ 21 の場合

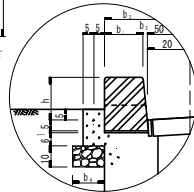
マウンドアップ型



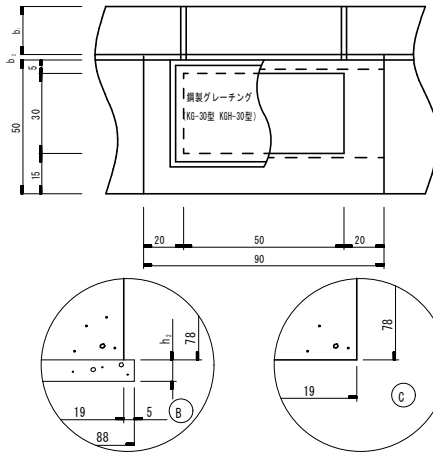
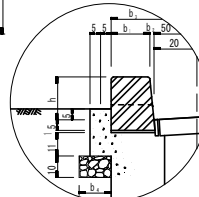
マウンドアップ型



セミフラット型



セミフラット型



Hの変化によるh₁, h₅の変化

Hの変化	h ₁	h ₅
74.5	15	6
?	?	?
89.4	29.9	20.9
89.5	20	21
?	?	?

基礎の種類

区分	品質	形状・寸法
(A)	再生砕石	0~4cm
(B)	コンクリート	σ _{ck} =18N/mm ²

モルタルの品質

	配合
据付モルタル	1 : 3
目地モルタル	1 : 2

寸法表

数量表

○ 用 材	工種	h	H	h ₁	h ₂				h ₅	b ₁	b ₂	b ₃	b ₄	数量表 (1箇所当り)													
					A	B	C	基礎						型枠		コンクリート		据付モルタル		セーラム	緑石	グレーチング					
					(t=10)m ²	(t=15)m ²	(t=20)m ²	緑石・血清部 (t=10)m ²						樹部 (t=20)m ²	緑石・血清部 m ²	樹部 m ²	据付モルタル m ³	セーラム m	緑石 m	粗目	細目						
	MGP-C-A-40	15	74.5	15	5	0	6	15	1.5	66.5	7.5			0.068	0.792		0.040	0.090	0.365	1.750	0.050	0.363	0.001	0.900	0.900	1.000	
	A ₂	7	74.5	15	5	0	6	15.8	0.7	66.5	7.5			0.068	0.792		0.040	0.090	0.365	1.750	0.050	0.363	0.001	0.900	0.900	1.000	
	B	20	74.5	15	5	0	6	18	2	70	11			0.099	0.792		0.040	0.090	0.365	1.750	0.052	0.363	0.002	0.900	0.900	1.000	
	B ₂	7	74.5	15	5	0	6	19.3	0.7	70	11			0.099	0.792		0.040	0.090	0.365	1.750	0.052	0.363	0.002	0.900	0.900	1.000	
	B ₃	5	74.5	15	5	0	6	19.9	0.1	70	11			0.099	0.792		0.040	0.090	0.365	1.750	0.052	0.363	0.002	0.900	0.900	1.000	
	FA	15	74.5	15	5	0	6	15	1.5	66.5	12.5			0.113	0.792		0.040	0.090	0.464	1.750	0.063	0.363	0.001	0.900	0.900	1.000	
	FB	20	74.5	15	5	0	6	18	2	70	16			0.144	0.792		0.040	0.090	0.464	1.750	0.064	0.363	0.002	0.900	0.900	1.000	
	A ₂ H	7	74.5	15	5	0	6	15.8	0.7	66.5	7.5			0.068	0.792		0.040	0.090	0.365	1.750	0.050	0.363	0.001	0.900	0.900		1.000
	B ₂ H	7	74.5	15	5	0	6	19.3	0.7	70	11			0.099	0.792		0.040	0.090	0.365	1.750	0.052	0.363	0.002	0.900	0.900		1.000
	B ₃ H	5	74.5	15	5	0	6	19.9	0.1	70	11			0.099	0.792		0.040	0.090	0.365	1.750	0.052	0.363	0.002	0.900	0.900		1.000
	LBH	2	74.5	15	5	0	6	20	0	70	11			0.099	0.792		0.040	0.090	0.393	1.750	0.056	0.363	0.002	0.900	0.900		1.000
	MGP-C-A-40	15	89.5	20	15	5	0	21	15	1.5	66.5	7.5		0.068	0.792		0.040	0.090	0.580	2.168	0.075	0.410	0.001	0.900	0.900	1.000	
	A ₂	7	89.5	20	15	5	0	21	15.8	0.7	66.5	7.5		0.068	0.792		0.040	0.090	0.580	2.168	0.075	0.410	0.001	0.900	0.900	1.000	
	B	20	89.5	20	15	5	0	21	18	2	70	11		0.099	0.792		0.040	0.090	0.580	2.168	0.078	0.410	0.002	0.900	0.900	1.000	
	B ₂	7	89.5	20	15	5	0	21	19.3	0.7	70	11		0.099	0.792		0.040	0.090	0.580	2.168	0.078	0.410	0.002	0.900	0.900	1.000	
	B ₃	5	89.5	20	15	5	0	21	19.9	0.1	70	11		0.099	0.792		0.040	0.090	0.580	2.168	0.078	0.410	0.002	0.900	0.900	1.000	
	FA	15	89.5	20	15	5	0	21	15	1.5	66.5	12.5		0.113	0.792		0.040	0.090	0.679	2.168	0.089	0.410	0.001	0.900	0.900	1.000	
	FB	20	89.5	20	15	5	0	21	18	2	70	16		0.144	0.792		0.040	0.090	0.679	2.168	0.093	0.410	0.002	0.900	0.900	1.000	
	A ₂ H	7	89.5	20	15	5	0	21	15.8	0.7	66.5	7.5		0.068	0.792		0.040	0.090	0.580	2.168	0.075	0.410	0.001	0.900	0.900		1.000
	B ₂ H	7	89.5	20	15	5	0	21	19.3	0.7	70	11		0.099	0.792		0.040	0.090	0.580	2.168	0.078	0.410	0.002	0.900	0.900		1.000
	B ₃ H	5	89.5	20	15	5	0	21	19.9	0.1	70	11		0.099	0.792		0.040	0.090	0.580	2.168	0.078	0.410	0.002	0.900	0.900		1.000
	LBH	2	89.5	20	15	5	0	21	20	0	70	11		0.099	0.792		0.040	0.090	0.608	2.168	0.082	0.410	0.002	0.900	0.900		1.000

図番

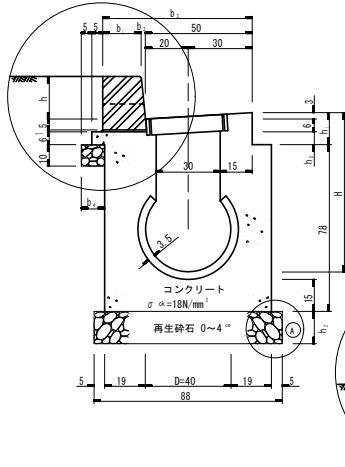
街渠柵工 (MGP-D) -40

交通量区分 - N7交通 (D交通)

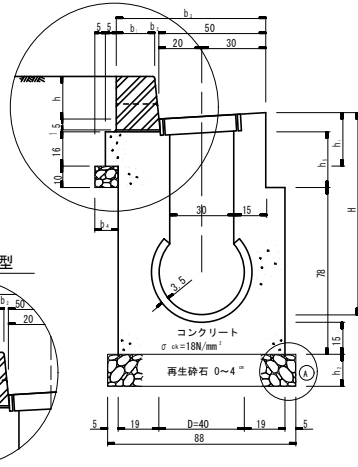
6 ≤ h₅ < 26の場合

h₅ ≥ 26の場合

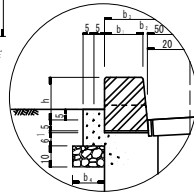
マウンドアップ型



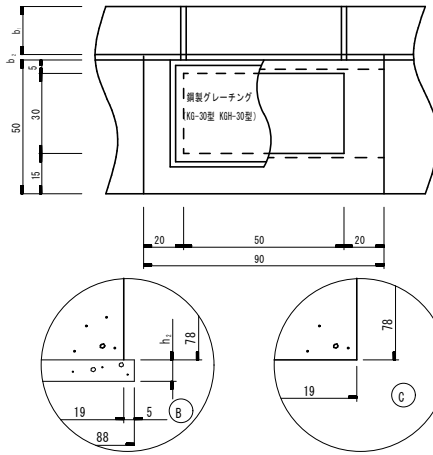
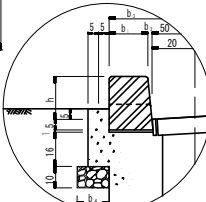
マウンドアップ型



セミフラット型



セミフラット型



Hの変化によるh₁, h₅の変化

Hの変化	h ₁	h ₅
74.5	15	6
?	?	?
94.4	34.9	25.9
94.5	25	26
?	?	?

基礎の種類

区分	品質	形状・寸法
(A)	再生砕石	0~4cm
(B)	コンクリート	σ _{ck} = 18N/mm ²

モルタルの品質

	配合
据付モルタル	1 : 3
目地モルタル	1 : 2

寸法表

工種	h	H	h ₁	h ₂			h ₅	b ₁	b ₂	b ₃	b ₄	(cm)											
				A	B	C																	
MGP-D-A-40	15	74.5	15	15	5	0	6	15	1.5	66.5	7.5												
A ₂	7	74.5	15	15	5	0	6	15.8	0.7	66.5	7.5												
B	20	74.5	15	15	5	0	6	18	2	70	11												
B ₂	7	74.5	15	15	5	0	6	19.3	0.7	70	11												
B ₃	5	74.5	15	15	5	0	6	19.9	0.1	70	11												
FA	15	74.5	15	15	5	0	6	15	1.5	66.5	12.5												
FB	20	74.5	15	15	5	0	6	18	2	70	16												
A ₂ H	7	74.5	15	15	5	0	6	15.8	0.7	66.5	7.5												
B ₂ H	7	74.5	15	15	5	0	6	19.3	0.7	70	11												
B ₃ H	5	74.5	15	15	5	0	6	19.9	0.1	70	11												
LBH	2	74.5	15	15	5	0	6	20	0	70	11												
MGP-D-A-40	15	94.5	25	15	5	0	26	15	1.5	66.5	7.5												
A ₂	7	94.5	25	15	5	0	26	15.8	0.7	66.5	7.5												
B	20	94.5	25	15	5	0	26	18	2	70	11												
B ₂	7	94.5	25	15	5	0	26	19.3	0.7	70	11												
B ₃	5	94.5	25	15	5	0	26	19.9	0.1	70	11												
FA	15	94.5	25	15	5	0	26	15	1.5	66.5	12.5												
FB	20	94.5	25	15	5	0	26	18	2	70	16												
A ₂ H	7	94.5	25	15	5	0	26	15.8	0.7	66.5	7.5												
B ₂ H	7	94.5	25	15	5	0	26	19.3	0.7	70	11												
B ₃ H	5	94.5	25	15	5	0	26	19.9	0.1	70	11												
LBH	2	94.5	25	15	5	0	26	20	0	70	11												

数量表

緑石・血清部	基礎				型枠		コンクリート		据付モルタル	セーラム管	緑石	グレーチング	
	(A)		(B)		緑石・血清部	樹部	緑石・血清部	樹部				粗目	細目
	再生砕石 (t=10)m ²	再生砕石 (t=20)m ²	コンクリート (t=5)m ²	基礎型枠	m ²	m ²	m ²	m ²					
0.068	0.792	—	0.040	0.090	0.365	1.750	0.050	0.363	0.001	0.900	0.900	1.000	—
0.068	0.792	—	0.040	0.090	0.365	1.750	0.050	0.363	0.001	0.900	0.900	1.000	—
0.099	0.792	—	0.040	0.090	0.365	1.750	0.052	0.363	0.002	0.900	0.900	1.000	—
0.099	0.792	—	0.040	0.090	0.365	1.750	0.052	0.363	0.002	0.900	0.900	1.000	—
0.099	0.792	—	0.040	0.090	0.365	1.750	0.052	0.363	0.002	0.900	0.900	1.000	—
0.113	0.792	—	0.040	0.090	0.464	1.750	0.063	0.363	0.001	0.900	0.900	1.000	—
0.144	0.792	—	0.040	0.090	0.464	1.750	0.064	0.363	0.002	0.900	0.900	1.000	—
0.068	0.792	—	0.040	0.090	0.365	1.750	0.050	0.363	0.001	0.900	0.900	—	1.000
0.099	0.792	—	0.040	0.090	0.365	1.750	0.052	0.363	0.002	0.900	0.900	—	1.000
0.099	0.792	—	0.040	0.090	0.365	1.750	0.052	0.363	0.002	0.900	0.900	—	1.000
0.099	0.792	—	0.040	0.090	0.365	1.750	0.052	0.363	0.002	0.900	0.900	—	1.000
0.099	0.792	—	0.040	0.090	0.393	1.750	0.056	0.363	0.002	0.900	0.900	—	1.000
0.068	0.792	—	0.040	0.090	0.795	2.168	0.099	0.410	0.001	0.900	0.900	1.000	—
0.068	0.792	—	0.040	0.090	0.795	2.168	0.099	0.410	0.001	0.900	0.900	1.000	—
0.099	0.792	—	0.040	0.090	0.795	2.168	0.104	0.410	0.002	0.900	0.900	1.000	—
0.099	0.792	—	0.040	0.090	0.795	2.168	0.104	0.410	0.002	0.900	0.900	1.000	—
0.099	0.792	—	0.040	0.090	0.795	2.168	0.104	0.410	0.002	0.900	0.900	1.000	—
0.113	0.792	—	0.040	0.090	0.894	2.168	0.116	0.410	0.001	0.900	0.900	1.000	—
0.144	0.792	—	0.040	0.090	0.894	2.168	0.121	0.410	0.002	0.900	0.900	1.000	—
0.068	0.792	—	0.040	0.090	0.795	2.168	0.099	0.410	0.001	0.900	0.900	—	1.000
0.099	0.792	—	0.040	0.090	0.795	2.168	0.104	0.410	0.002	0.900	0.900	—	1.000
0.099	0.792	—	0.040	0.090	0.795	2.168	0.104	0.410	0.002	0.900	0.900	—	1.000
0.099	0.792	—	0.040	0.090	0.795	2.168	0.104	0.410	0.002	0.900	0.900	—	1.000
0.099	0.792	—	0.040	0.090	0.823	2.168	0.108	0.410	0.002	0.900	0.900	—	1.000

図番

街渠柵工 (MGP-L) -45

交通量区分 - N1~N5交通 (LAB交通)

6 ≤ h_s < 16 の場合

h_s ≥ 16 の場合

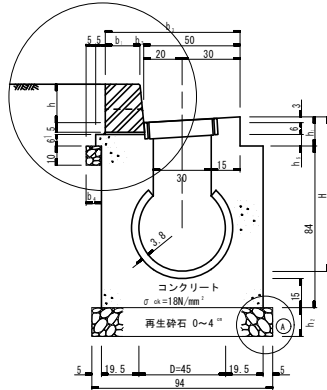
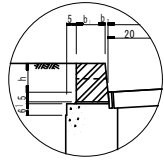
A1. 2, 3 の場合

B1. 2, 3 の場合

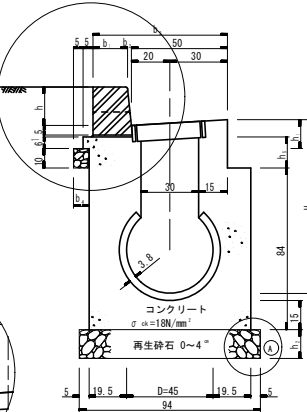
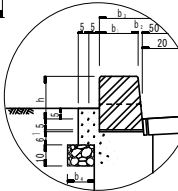
マウンドアップ型

マウンドアップ型

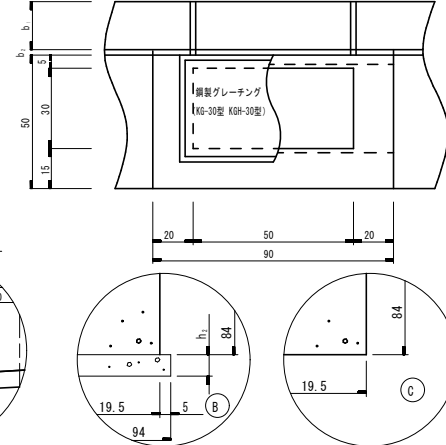
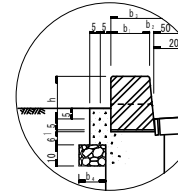
マウンドアップ型



セミフラット型



セミフラット型



Hの変化によるh₁, h_sの変化

Hの変化	h ₁	h _s
80.2	15	6
?	?	?
90.1	24.9	15.9
90.2	15	16
?	?	?

基礎の種類

区分	品質	形状・寸法
(A)	再生砕石	0~4cm
(B)	コクリート	σ _{ck} =18N/mm ²

モルタルの品質

	配合
据付モルタル	1 : 3
目地モルタル	1 : 2

寸法表

数量表

○ 項目	工種	h	H	h ₁	h ₂			h _s	b ₁	b ₂	b ₃	b ₄	基礎				コンクリート				据付モルタル	セウーム管	緑石	ゲレチン						
					A	B	C						緑石・血清部	樹部	緑石・血清部	樹部	粗目	細目												
MGP-L-A-45	15	80.2	15	15	5	0	6	15	1.5	66.5																				
A ₂	7	80.2	15	15	5	0	6	15.8	0.7	66.5																				
B	20	80.2	15	15	5	0	6	18	2	70	8.0																			
B ₂	7	80.2	15	15	5	0	6	19.3	0.7	70	8.0																			
B ₃	5	80.2	15	15	5	0	6	19.9	0.1	70	8.0																			
FA	15	80.2	15	15	5	0	6	15	1.5	66.5	10.0																			
FB	20	80.2	15	15	5	0	6	18	2	70	13.0																			
A ₂ H	7	80.2	15	15	5	0	6	15.8	0.7	66.5																				
B ₂ H	7	80.2	15	15	5	0	6	19.3	0.7	70	8.0																			
B ₃ H	5	80.2	15	15	5	0	6	19.9	0.1	70	8.0																			
LBH	2	80.2	15	15	5	0	6	20	0	70	8.0																			
MGP-L-A-45	15	90.2	15	15	5	0	16	15	1.5	66.5																				
A ₂	7	90.2	15	15	5	0	16	15.8	0.7	66.5																				
B	20	90.2	15	15	5	0	16	18	2	70	8.0																			
B ₂	7	90.2	15	15	5	0	16	19.3	0.7	70	8.0																			
B ₃	5	90.2	15	15	5	0	16	19.9	0.1	70	8.0																			
FA	15	90.2	15	15	5	0	16	15	1.5	66.5	10.0																			
FB	20	90.2	15	15	5	0	16	18	2	70	13.0																			
A ₂ H	7	90.2	15	15	5	0	16	15.8	0.7	66.5																				
B ₂ H	7	90.2	15	15	5	0	16	19.3	0.7	70	8.0																			
B ₃ H	5	90.2	15	15	5	0	16	19.9	0.1	70	8.0																			
LBH	2	90.2	15	15	5	0	16	20	0	70	8.0																			

図番

街渠柵工 (MGP-C) -45

交通量区分 - N6交通 (C交通)

6 ≤ h_s < 21の場合

h_s ≥ 21の場合

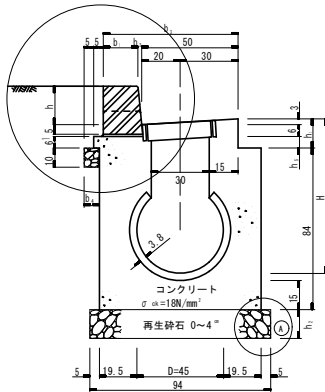
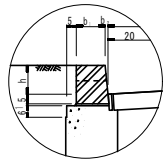
A1. 2. 3の場合

B1. 2. 3の場合

マウンドアップ型

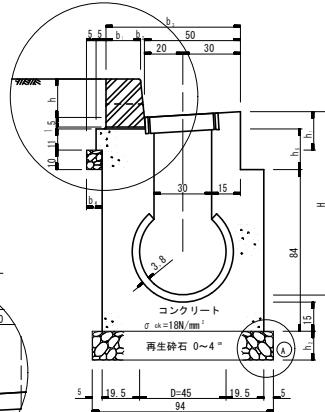
マウンドアップ型

マウンドアップ型

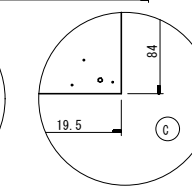
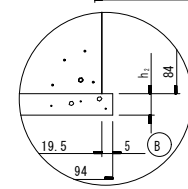
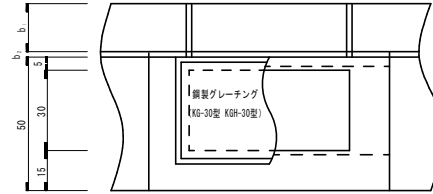
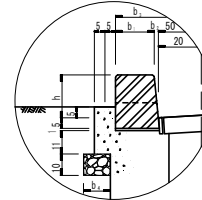


セミフラット型

マウンドアップ型



セミフラット型



Hの変化によるh₁, h_sの変化

Hの変化	h ₁	h _s
80.2	15	6
?	?	?
95.1	29.9	20.9
95.2	20	21
?	?	?

基礎の種類

区分	品質	形状・寸法
(A)	再生砕石	0~4cm
(B)	コンクリート	σ _{ck} =18N/mm ²

モルタルの品質

	配合
据付モルタル	1 : 3
目地モルタル	1 : 2

寸 法 表

数 量 表

○ 街 柵 工	工 種	h	H	寸 法 表 (cm)								数 量 表 (1箇所当り)																		
				h ₁	h ₂			h _s	b ₁	b ₂	b ₃	b ₄	基 礎				コ ン クリ ート				据付モルタル	セ ー ム 管	緑 石	ゲ レ ン グ 産						
					A	B	C						(A)	(B)	緑石・血清部	樹 部	緑石・血清部	樹 部	粗 目	細 目										
MGP-C-A-45	15	80.2	15	15	5	0	6	15	1.5	66.5	—	—	—	—	—	—	—	—	—	—	—	—	—	—	—	—	—	—	—	
A ₂	7	80.2	15	15	5	0	6	15.8	0.7	66.5	—	—	—	—	—	—	—	—	—	—	—	—	—	—	—	—	—	—	—	
B	20	80.2	15	15	5	0	6	18	2	70	8.0	—	—	—	—	—	—	—	—	—	—	—	—	—	—	—	—	—	—	
B ₂	7	80.2	15	15	5	0	6	19.3	0.7	70	8.0	—	—	—	—	—	—	—	—	—	—	—	—	—	—	—	—	—	—	
B ₃	5	80.2	15	15	5	0	6	19.9	0.1	70	8.0	—	—	—	—	—	—	—	—	—	—	—	—	—	—	—	—	—	—	
FA	15	80.2	15	15	5	0	6	15	1.5	66.5	10.0	—	—	—	—	—	—	—	—	—	—	—	—	—	—	—	—	—	—	
FB	20	80.2	15	15	5	0	6	18	2	70	13.0	—	—	—	—	—	—	—	—	—	—	—	—	—	—	—	—	—	—	
A ₂ H	7	80.2	15	15	5	0	6	15.8	0.7	66.5	—	—	—	—	—	—	—	—	—	—	—	—	—	—	—	—	—	—	—	
B ₂ H	7	80.2	15	15	5	0	6	19.3	0.7	70	8.0	—	—	—	—	—	—	—	—	—	—	—	—	—	—	—	—	—	—	
B ₃ H	5	80.2	15	15	5	0	6	19.9	0.1	70	8.0	—	—	—	—	—	—	—	—	—	—	—	—	—	—	—	—	—	—	
LBH	2	80.2	15	15	5	0	6	20	0	70	8.0	—	—	—	—	—	—	—	—	—	—	—	—	—	—	—	—	—	—	
MGP-C-A-45	15	95.2	20	15	5	0	21	15	1.5	66.5	—	—	—	—	—	—	—	—	—	—	—	—	—	—	—	—	—	—	—	
A ₂	7	95.2	20	15	5	0	21	15.8	0.7	66.5	—	—	—	—	—	—	—	—	—	—	—	—	—	—	—	—	—	—	—	
B	20	95.2	20	15	5	0	21	18	2	70	8.0	—	—	—	—	—	—	—	—	—	—	—	—	—	—	—	—	—	—	
B ₂	7	95.2	20	15	5	0	21	19.3	0.7	70	8.0	—	—	—	—	—	—	—	—	—	—	—	—	—	—	—	—	—	—	—
B ₃	5	95.2	20	15	5	0	21	19.9	0.1	70	8.0	—	—	—	—	—	—	—	—	—	—	—	—	—	—	—	—	—	—	—
FA	15	95.2	20	15	5	0	21	15	1.5	66.5	10.0	—	—	—	—	—	—	—	—	—	—	—	—	—	—	—	—	—	—	
FB	20	95.2	20	15	5	0	21	18	2	70	13.0	—	—	—	—	—	—	—	—	—	—	—	—	—	—	—	—	—	—	
A ₂ H	7	95.2	20	15	5	0	21	15.8	0.7	66.5	—	—	—	—	—	—	—	—	—	—	—	—	—	—	—	—	—	—	—	
B ₂ H	7	95.2	20	15	5	0	21	19.3	0.7	70	8.0	—	—	—	—	—	—	—	—	—	—	—	—	—	—	—	—	—	—	
B ₃ H	5	95.2	20	15	5	0	21	19.9	0.1	70	8.0	—	—	—	—	—	—	—	—	—	—	—	—	—	—	—	—	—	—	
LBH	2	95.2	20	15	5	0	21	20	0	70	8.0	—	—	—	—	—	—	—	—	—	—	—	—	—	—	—	—	—	—	

図 番



街渠柵工 (MGP-D)-45

交通量区分 - N7交通 (D交通)

6 ≤ h_s < 26 の場合

h_s ≥ 26 の場合

Hの変化によるh₁, h_sの変化

Hの変化	h ₁	h _s
80.2	15	6
?	?	?
100.1	34.9	25.9
100.2	25	26
?	?	?

基礎の種類

区分	品質	形状・寸法
(A)	再生砕石	0~4cm
(B)	コンクリート	σ _{ck} =18N/mm ²

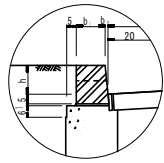
モルタルの品質

	配合
据付モルタル	1 : 3
目地モルタル	1 : 2

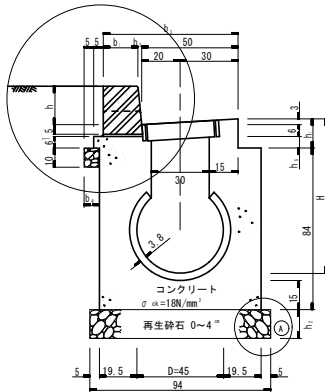
A1. 2. 3の場合

B1. 2. 3の場合

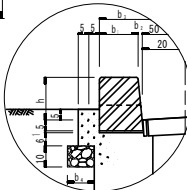
マウンドアップ型



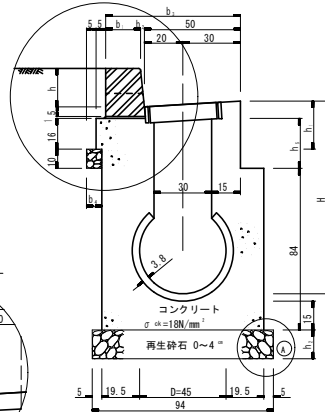
マウンドアップ型



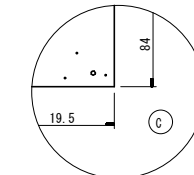
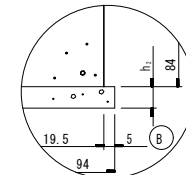
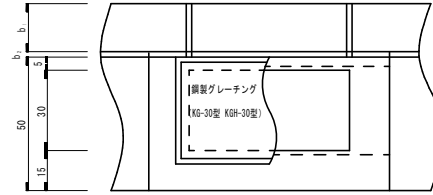
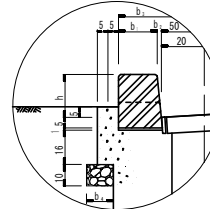
セミフラット型



マウンドアップ型



セミフラット型



寸 法 表

(cm)

数 量 表

(1箇所当り)

工種	h	H	h ₁	h ₂				h _s	b ₁	b ₂	b ₃	b ₄	基礎								据付モルタル	セウーム管	緑石	ゲレチン産				
				A	B	C	樹 部						コンクリート				粗目	細目										
				再生砕石 (t=15) m ²	再生砕石 (t=20) m ²	コンクリート (t=5) m ²	基礎型枠						緑石・血清部	樹 部	緑石・血清部	樹 部			緑石	血清部								
MGP-D-A-45	15	80.2	15	15	5	0	6	15	1.5	66.5			0.846		0.042	0.090	0.365	1.861	0.050	0.410	0.001	0.900	0.900	1.000				
A ₂	7	80.2	15	15	5	0	6	15.8	0.7	66.5			0.846		0.042	0.090	0.365	1.861	0.050	0.410	0.001	0.900	0.900	1.000				
B	20	80.2	15	15	5	0	6	18	2	70	8.0		0.072	0.846		0.042	0.090	0.365	1.861	0.052	0.410	0.002	0.900	0.900	1.000			
B ₂	7	80.2	15	15	5	0	6	19.3	0.7	70	8.0		0.072	0.846		0.042	0.090	0.365	1.861	0.052	0.410	0.002	0.900	0.900	1.000			
B ₃	5	80.2	15	15	5	0	6	19.9	0.1	70	8.0		0.072	0.846		0.042	0.090	0.365	1.861	0.052	0.410	0.002	0.900	0.900	1.000			
FA	15	80.2	15	15	5	0	6	15	1.5	66.5	10.0		0.090	0.846		0.042	0.090	0.464	1.861	0.063	0.410	0.001	0.900	0.900	1.000			
FB	20	80.2	15	15	5	0	6	18	2	70	13.0		0.117	0.846		0.042	0.090	0.464	1.861	0.064	0.410	0.002	0.900	0.900	1.000			
A ₂ H	7	80.2	15	15	5	0	6	15.8	0.7	66.5			0.846		0.042	0.090	0.365	1.861	0.050	0.410	0.001	0.900	0.900		1.000			
B ₂ H	7	80.2	15	15	5	0	6	19.3	0.7	70	8.0		0.072	0.846		0.042	0.090	0.365	1.861	0.052	0.410	0.002	0.900	0.900		1.000		
B ₃ H	5	80.2	15	15	5	0	6	19.9	0.1	70	8.0		0.072	0.846		0.042	0.090	0.365	1.861	0.052	0.410	0.002	0.900	0.900		1.000		
LBH	2	80.2	15	15	5	0	6	20	0	70	8.0		0.072	0.846		0.042	0.090	0.393	1.861	0.056	0.410	0.002	0.900	0.900		1.000		
MGP-D-A-45	15	100.2	25	15	5	0	26	15	1.5	66.5			0.846		0.042	0.090	0.795	2.285	0.099	0.460	0.001	0.900	0.900	1.000				
A ₂	7	100.2	25	15	5	0	26	15.8	0.7	66.5			0.846		0.042	0.090	0.795	2.285	0.099	0.460	0.001	0.900	0.900	1.000				
B	20	100.2	25	15	5	0	26	18	2	70	8.0		0.072	0.846		0.042	0.090	0.795	2.285	0.104	0.460	0.002	0.900	0.900	1.000			
B ₂	7	100.2	25	15	5	0	26	19.3	0.7	70	8.0		0.072	0.846		0.042	0.090	0.795	2.285	0.104	0.460	0.002	0.900	0.900	1.000			
B ₃	5	100.2	25	15	5	0	26	19.9	0.1	70	8.0		0.072	0.846		0.042	0.090	0.795	2.285	0.104	0.460	0.002	0.900	0.900	1.000			
FA	15	100.2	25	15	5	0	26	15	1.5	66.5	10.0		0.090	0.846		0.042	0.090	0.894	2.285	0.116	0.460	0.001	0.900	0.900	1.000			
FB	20	100.2	25	15	5	0	26	18	2	70	13.0		0.117	0.846		0.042	0.090	0.894	2.285	0.121	0.460	0.002	0.900	0.900	1.000			
A ₂ H	7	100.2	25	15	5	0	26	15.8	0.7	66.5			0.846		0.042	0.090	0.795	2.285	0.099	0.460	0.001	0.900	0.900		1.000			
B ₂ H	7	100.2	25	15	5	0	26	19.3	0.7	70	8.0		0.072	0.846		0.042	0.090	0.795	2.285	0.104	0.460	0.002	0.900	0.900		1.000		
B ₃ H	5	100.2	25	15	5	0	26	19.9	0.1	70	8.0		0.072	0.846		0.042	0.090	0.795	2.285	0.104	0.460	0.002	0.900	0.900		1.000		
LBH	2	100.2	25	15	5	0	26	20	0	70	8.0		0.072	0.846		0.042	0.090	0.823	2.285	0.108	0.460	0.002	0.900	0.900		1.000		

図番

街渠柵工(MGP-L)-50

交通量区分 N1~N5交通(LAB交通)

6 ≤ h₅ < 16の場合

h₅ ≥ 16の場合

Hの変化によるh₁, h₅の変化

Hの変化	h ₁	h ₅
85.8	15	6
?	?	?
95.7	24.9	15.9
95.8	15	16
?	?	?

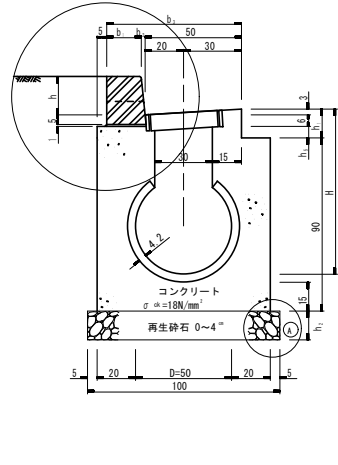
基礎の種類

区分	品質	形状・寸法
(A)	再生砕石	0~4cm
(B)	コンクリート	σ _{ck} =18N/mm ²

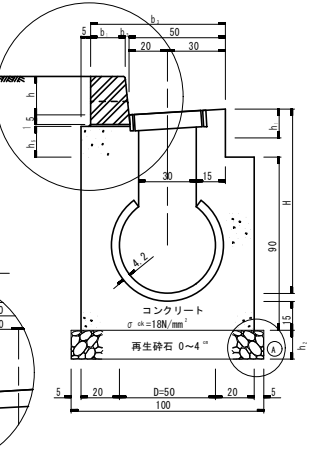
モルタルの品質

	配合
据付モルタル	1 : 3
目地モルタル	1 : 2

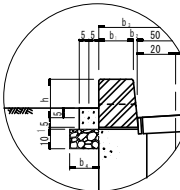
マウンドアップ型



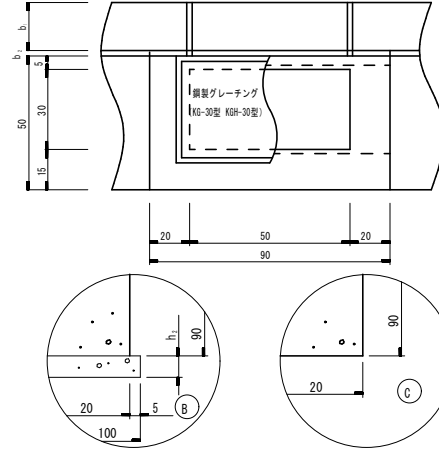
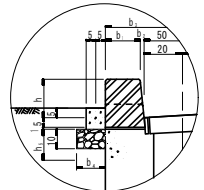
マウンドアップ型



セミフラット型



セミフラット型



寸法表

数量表

○ 街 柵 工	工種	h	H	h ₁	h ₂				h ₅	b ₁	b ₂	b ₃	b ₄	数 量 表 (1箇所当り)												
					A	B	C	緑石・血清部						樹部	緑石・血清部	樹部	据付モルタル	セウム管	緑石	グレーチング						
														基礎		コンクリート		据付モルタル		セウム管	緑石	粗目	細目			
														(A) 再生砕石 (t=15) m ²	(B) コンクリート (t=5) m ²	緑石・血清部 m ²	樹部 m ²	緑石・血清部 m ²	樹部 m ²	m ³	m	m	枚	枚		
MGP-L-A-50		15	85.8	15	15	5	0	6	15	1.5	66.5				0.900	0.045	0.090	0.311	1.975	0.050	0.457	0.001	0.900	0.900	1.000	
A ₂		7	85.8	15	15	5	0	6	15.8	0.7	66.5				0.900	0.045	0.090	0.311	1.975	0.050	0.457	0.001	0.900	0.900	1.000	
B		20	85.8	15	15	5	0	6	18	2	70				0.900	0.045	0.090	0.311	1.975	0.052	0.457	0.002	0.900	0.900	1.000	
B ₂		7	85.8	15	15	5	0	6	19.3	0.7	70				0.900	0.045	0.090	0.311	1.975	0.052	0.457	0.002	0.900	0.900	1.000	
B ₃		5	85.8	15	15	5	0	6	19.9	0.1	70				0.900	0.045	0.090	0.311	1.975	0.052	0.457	0.002	0.900	0.900	1.000	
FA		15	85.8	15	15	5	0	6	15	1.5	66.5	10.0		0.090	0.900	0.045	0.090	0.410	1.975	0.063	0.457	0.001	0.900	0.900	1.000	
FB		20	85.8	15	15	5	0	6	18	2	70	10.0		0.090	0.900	0.045	0.090	0.410	1.975	0.064	0.457	0.002	0.900	0.900	1.000	
A ₂ H		7	85.8	15	15	5	0	6	15.8	0.7	66.5				0.900	0.045	0.090	0.311	1.975	0.050	0.457	0.001	0.900	0.900		1.000
B ₂ H		7	85.8	15	15	5	0	6	19.3	0.7	70				0.900	0.045	0.090	0.311	1.975	0.052	0.457	0.002	0.900	0.900		1.000
B ₃ H		5	85.8	15	15	5	0	6	19.9	0.1	70				0.900	0.045	0.090	0.311	1.975	0.052	0.457	0.002	0.900	0.900		1.000
LBH		2	85.8	15	15	5	0	6	20	0	70				0.900	0.045	0.090	0.339	1.975	0.056	0.457	0.002	0.900	0.900		1.000
MGP-L-A-50		15	95.8	15	15	5	0	16	15	1.5	66.5				0.900	0.045	0.090	0.311	2.405	0.050	0.510	0.001	0.900	0.900	1.000	
A ₂		7	95.8	15	15	5	0	16	15.8	0.7	66.5				0.900	0.045	0.090	0.311	2.405	0.050	0.510	0.001	0.900	0.900	1.000	
B		20	95.8	15	15	5	0	16	18	2	70				0.900	0.045	0.090	0.311	2.405	0.052	0.510	0.002	0.900	0.900	1.000	
B ₂		7	95.8	15	15	5	0	16	19.3	0.7	70				0.900	0.045	0.090	0.311	2.405	0.052	0.510	0.002	0.900	0.900	1.000	
B ₃		5	95.8	15	15	5	0	16	19.9	0.1	70				0.900	0.045	0.090	0.311	2.405	0.052	0.510	0.002	0.900	0.900	1.000	
FA		15	95.8	15	15	5	0	16	15	1.5	66.5	10.0		0.090	0.900	0.045	0.090	0.410	2.405	0.063	0.510	0.001	0.900	0.900	1.000	
FB		20	95.8	15	15	5	0	16	18	2	70	10.0		0.090	0.900	0.045	0.090	0.410	2.405	0.064	0.510	0.002	0.900	0.900	1.000	
A ₂ H		7	95.8	15	15	5	0	16	15.8	0.7	66.5				0.900	0.045	0.090	0.311	2.405	0.050	0.510	0.001	0.900	0.900		1.000
B ₂ H		7	95.8	15	15	5	0	16	19.3	0.7	70				0.900	0.045	0.090	0.311	2.405	0.052	0.510	0.002	0.900	0.900		1.000
B ₃ H		5	95.8	15	15	5	0	16	19.9	0.1	70				0.900	0.045	0.090	0.311	2.405	0.052	0.510	0.002	0.900	0.900		1.000
LBH		2	95.8	15	15	5	0	16	20	0	70				0.900	0.045	0.090	0.339	2.405	0.056	0.510	0.002	0.900	0.900		1.000

図番

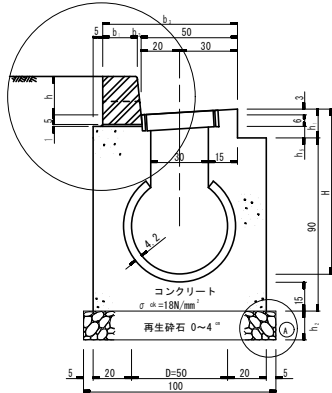
街渠柵工 (MGP-C) -50

交通量区分 - N6交通 (C交通)

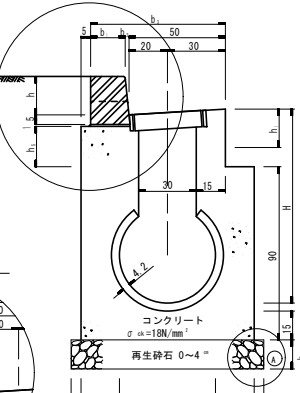
6 ≤ h₅ < 21 の場合

h₅ ≥ 21 の場合

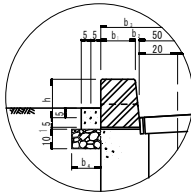
マウンドアップ型



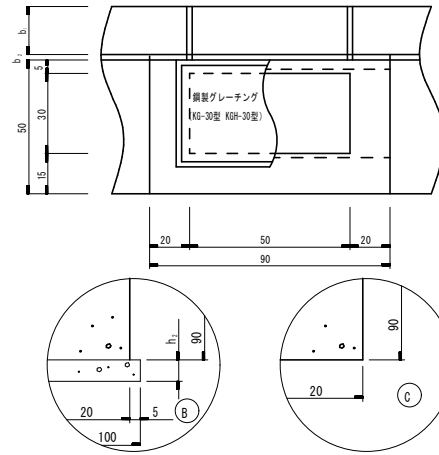
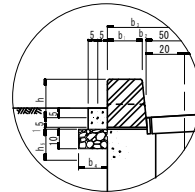
マウンドアップ型



セミフラット型



セミフラット型



Hの変化によるh₁, h₅の変化

Hの変化	h ₁	h ₅
85.8	15	6
?	?	?
100.7	29.9	20.9
100.8	20	21
?	?	?

基礎の種類

区分	品質	形状・寸法
(A)	再生砕石	0~4cm
(B)	コンクリート	σ _{ok} = 18N/mm ²

モルタルの品質

	配合
据付モルタル	1 : 3
目地モルタル	1 : 2

寸法表

○ 用 材 工	工種	h	H	h ₁	h ₂			h ₅	b ₁	b ₂	b ₃	b ₄	(cm)											
					A	B	C																	
MGP-C-A-50		15	85.8	15	15	5	0	6	15	1.5	66.5													
A ₁		7	85.8	15	15	5	0	6	15.8	0.7	66.5													
B		20	85.8	15	15	5	0	6	18	2	70													
B ₁		7	85.8	15	15	5	0	6	19.3	0.7	70													
B ₂		5	85.8	15	15	5	0	6	19.9	0.1	70													
FA		15	85.8	15	15	5	0	6	15	1.5	66.5	10.0												
FB		20	85.8	15	15	5	0	6	18	2	70	10.0												
A ₂ H		7	85.8	15	15	5	0	6	15.8	0.7	66.5													
B ₂ H		7	85.8	15	15	5	0	6	19.3	0.7	70													
B ₂ H		5	85.8	15	15	5	0	6	19.9	0.1	70													
LBH		2	85.8	15	15	5	0	6	20	0	70													
MGP-C-A-50		15	100.8	20	15	5	0	21	15	1.5	66.5													
A ₁		7	100.8	20	15	5	0	21	15.8	0.7	66.5													
B		20	100.8	20	15	5	0	21	18	2	70													
B ₁		7	100.8	20	15	5	0	21	19.3	0.7	70													
B ₂		5	100.8	20	15	5	0	21	19.9	0.1	70													
FA		15	100.8	20	15	5	0	21	15	1.5	66.5	10.0												
FB		20	100.8	20	15	5	0	21	18	2	70	10.0												
A ₂ H		7	100.8	20	15	5	0	21	15.8	0.7	66.5													
B ₂ H		7	100.8	20	15	5	0	21	19.3	0.7	70													
B ₂ H		5	100.8	20	15	5	0	21	19.9	0.1	70													
LBH		2	100.8	20	15	5	0	21	20	0	70													

数量表

緑石・血清部	基礎				型枠		コンクリート		据付モルタル	セーム管	緑石	グレーチング	
	(A)		(B)		緑石・血清部	樹部	据付モルタル	セーム管				緑石	グレーチング
	再生砕石 (t=10)m ²	再生砕石 (t=15)m ²	コンクリート (t=5)m ²	基礎型枠 (t=5)m ²	m ²	m ²	m ²	m				m	粗目
	0.900		0.045	0.090	0.311	1.975	0.050	0.457	0.001	0.900	0.900	1.000	
	0.900		0.045	0.090	0.311	1.975	0.050	0.457	0.001	0.900	0.900	1.000	
	0.900		0.045	0.090	0.311	1.975	0.052	0.457	0.002	0.900	0.900	1.000	
	0.900		0.045	0.090	0.311	1.975	0.052	0.457	0.002	0.900	0.900	1.000	
	0.900		0.045	0.090	0.311	1.975	0.052	0.457	0.002	0.900	0.900	1.000	
	0.900		0.045	0.090	0.311	1.975	0.052	0.457	0.002	0.900	0.900	1.000	
	0.900		0.045	0.090	0.339	1.975	0.056	0.457	0.002	0.900	0.900	1.000	
	0.900		0.045	0.090	0.481	2.405	0.075	0.510	0.001	0.900	0.900	1.000	
	0.900		0.045	0.090	0.481	2.405	0.075	0.510	0.001	0.900	0.900	1.000	
	0.900		0.045	0.090	0.481	2.405	0.078	0.510	0.002	0.900	0.900	1.000	
	0.900		0.045	0.090	0.481	2.405	0.078	0.510	0.002	0.900	0.900	1.000	
	0.900		0.045	0.090	0.481	2.405	0.078	0.510	0.002	0.900	0.900	1.000	
	0.900		0.045	0.090	0.481	2.405	0.078	0.510	0.002	0.900	0.900	1.000	
	0.900		0.045	0.090	0.481	2.405	0.078	0.510	0.002	0.900	0.900	1.000	
	0.900		0.045	0.090	0.580	2.405	0.089	0.510	0.001	0.900	0.900	1.000	
	0.900		0.045	0.090	0.580	2.405	0.093	0.510	0.002	0.900	0.900	1.000	
	0.900		0.045	0.090	0.580	2.405	0.075	0.510	0.001	0.900	0.900	1.000	
	0.900		0.045	0.090	0.481	2.405	0.078	0.510	0.002	0.900	0.900	1.000	
	0.900		0.045	0.090	0.481	2.405	0.078	0.510	0.002	0.900	0.900	1.000	
	0.900		0.045	0.090	0.509	2.405	0.082	0.510	0.002	0.900	0.900	1.000	

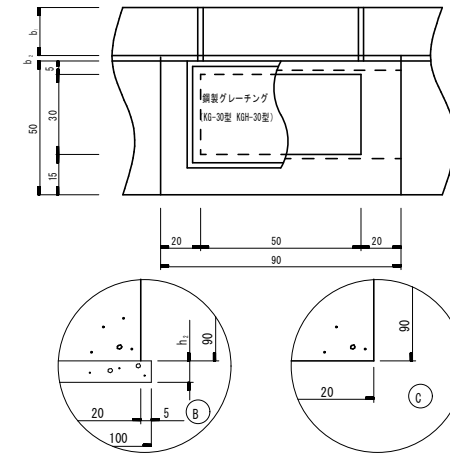
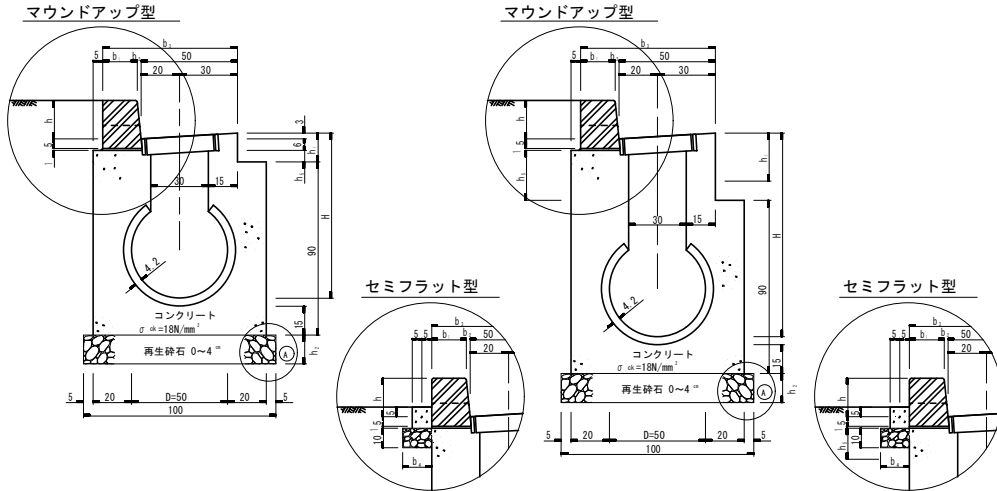
図番

街渠柵工 (MGP-D) -50

交通量区分 - N7交通 (D交通)

6 ≤ h₅ < 26の場合

h₅ ≥ 26の場合



Hの変化によるh₁, h₅の変化

Hの変化	h ₁	h ₅
85.8	15	6
?	?	?
105.7	34.9	25.9
105.8	25	26
?	?	?

基礎の種類

区分	品質	形状・寸法
(A)	再生砕石	0~4cm
(B)	コンクリート	σ _{ok} = 18N/mm ²

モルタルの品質

	配合
据付モルタル	1 : 3
目地モルタル	1 : 2

寸法表

数量表

○ 用 材	工種	h	H	h ₁	h ₂			h ₅	b ₁	b ₂	b ₃	b ₄	数量表 (1箇所当り)																		
					A	B	C						基礎				型枠		コンクリート		据付モルタル		セウム管	緑石	グレーチング						
	MGP-D-A-50	15	85.8	15	15	5	0	6	15	1.5	66.5							0.090	0.900		0.045	0.090	0.311	1.975	0.050	0.457	0.001	0.900	0.900	1.000	
	A ₂	7	85.8	15	15	5	0	6	15.8	0.7	66.5							0.900			0.045	0.090	0.311	1.975	0.050	0.457	0.001	0.900	0.900	1.000	
	B	20	85.8	15	15	5	0	6	18	2	70							0.900			0.045	0.090	0.311	1.975	0.052	0.457	0.002	0.900	0.900	1.000	
	B ₂	7	85.8	15	15	5	0	6	19.3	0.7	70							0.900			0.045	0.090	0.311	1.975	0.052	0.457	0.002	0.900	0.900	1.000	
	B ₃	5	85.8	15	15	5	0	6	19.9	0.1	70							0.900			0.045	0.090	0.311	1.975	0.052	0.457	0.002	0.900	0.900	1.000	
	FA	15	85.8	15	15	5	0	6	15	1.5	66.5	10.0						0.090	0.900		0.045	0.090	0.410	1.975	0.063	0.457	0.001	0.900	0.900	1.000	
	FB	20	85.8	15	15	5	0	6	18	2	70	10.0						0.090	0.900		0.045	0.090	0.410	1.975	0.064	0.457	0.002	0.900	0.900	1.000	
	A ₂ H	7	85.8	15	15	5	0	6	15.8	0.7	66.5							0.900			0.045	0.090	0.311	1.975	0.050	0.457	0.001	0.900	0.900		1.000
	B ₂ H	7	85.8	15	15	5	0	6	19.3	0.7	70							0.900			0.045	0.090	0.311	1.975	0.052	0.457	0.002	0.900	0.900		1.000
	B ₃ H	5	85.8	15	15	5	0	6	19.9	0.1	70							0.900			0.045	0.090	0.311	1.975	0.052	0.457	0.002	0.900	0.900		1.000
	LBH	2	85.8	15	15	5	0	6	20	0	70							0.900			0.045	0.090	0.339	1.975	0.056	0.457	0.002	0.900	0.900		1.000
	MGP-D-A-50	15	105.8	25	15	5	0	26	15	1.5	66.5							0.900			0.045	0.090	0.651	2.405	0.099	0.510	0.001	0.900	0.900	1.000	
	A ₂	7	105.8	25	15	5	0	26	15.8	0.7	66.5							0.900			0.045	0.090	0.651	2.405	0.099	0.510	0.001	0.900	0.900	1.000	
	B	20	105.8	25	15	5	0	26	18	2	70							0.900			0.045	0.090	0.651	2.405	0.104	0.510	0.002	0.900	0.900	1.000	
	B ₂	7	105.8	25	15	5	0	26	19.3	0.7	70							0.900			0.045	0.090	0.651	2.405	0.104	0.510	0.002	0.900	0.900	1.000	
	B ₃	5	105.8	25	15	5	0	26	19.9	0.1	70							0.900			0.045	0.090	0.651	2.405	0.104	0.510	0.002	0.900	0.900	1.000	
	FA	15	105.8	25	15	5	0	26	15	1.5	66.5	10.0						0.090	0.900		0.045	0.090	0.750	2.405	0.116	0.510	0.001	0.900	0.900	1.000	
	FB	20	105.8	25	15	5	0	26	18	2	70	10.0						0.090	0.900		0.045	0.090	0.750	2.405	0.121	0.510	0.002	0.900	0.900	1.000	
	A ₂ H	7	105.8	25	15	5	0	26	15.8	0.7	66.5							0.900			0.045	0.090	0.651	2.405	0.099	0.510	0.001	0.900	0.900		1.000
	B ₂ H	7	105.8	25	15	5	0	26	19.3	0.7	70							0.900			0.045	0.090	0.651	2.405	0.104	0.510	0.002	0.900	0.900		1.000
	B ₃ H	5	105.8	25	15	5	0	26	19.9	0.1	70							0.900			0.045	0.090	0.651	2.405	0.104	0.510	0.002	0.900	0.900		1.000
	LBH	2	105.8	25	15	5	0	26	20	0	70							0.900			0.045	0.090	0.679	2.405	0.108	0.510	0.002	0.900	0.900		1.000

図番

街渠樹工 (MGP-L) -60

交通量区分 - N1~N5交通 (LAB交通)

6 ≤ h₅ < 16の場合

h₅ ≥ 16の場合

Hの変化によるh₁, h₅の変化

Hの変化	h ₁	h ₅
95	15	6
?	?	?
109.9	24.9	15.9
105	15	16
?	?	?

基礎の種類

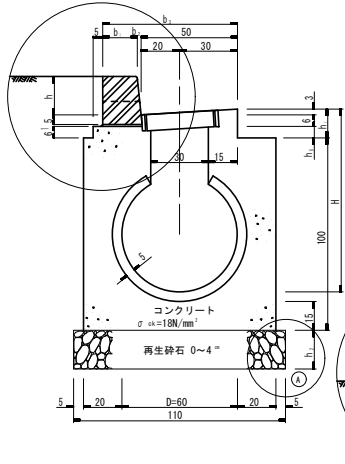
区分	品質	形状・寸法
(A)	再生砕石	0~4cm
(B)	コンクリート	σ _{ok} = 18N/mm ²

モルタルの品質

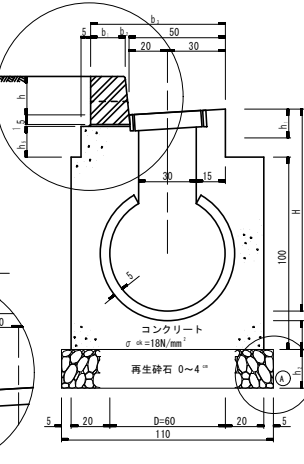
	配合
据付モルタル	1 : 3
目地モルタル	1 : 2

マウンドアップ型

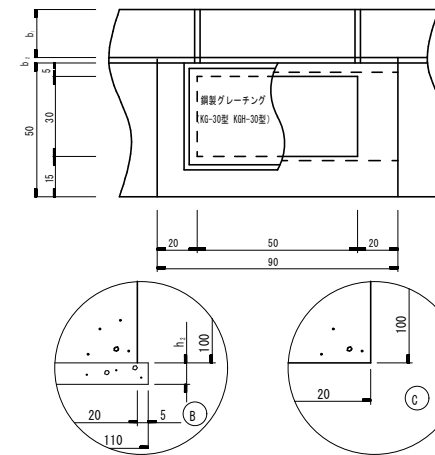
マウンドアップ型



セミフラット型



セミフラット型



寸法表 (cm)

数量表 (1箇所当り)

工種	h	H	h ₁	h ₂			h ₅	b ₁	b ₂	b ₃	b ₄
				A	B	C					
MGP-L-A-60	15	95	15	20	10	0	6	15	1.5	66.5	
A ₂	7	95	15	20	10	0	6	15.8	0.7	66.5	
B	20	95	15	20	10	0	6	18	2	70	
B ₂	7	95	15	20	10	0	6	19.3	0.7	70	
B ₃	5	95	15	20	10	0	6	19.9	0.1	70	
FA	15	95	15	20	10	0	6	15	1.5	66.5	5.0
FB	20	95	15	20	10	0	6	18	2	70	5.0
A ₂ H	7	95	15	20	10	0	6	15.8	0.7	66.5	
B ₂ H	7	95	15	20	10	0	6	19.3	0.7	70	
B ₃ H	5	95	15	20	10	0	6	19.9	0.1	70	
LBH	2	95	15	20	10	0	6	20	0	70	
MGP-L-A-60	15	105	15	20	10	0	16	15	1.5	66.5	
A ₂	7	105	15	20	10	0	16	15.8	0.7	66.5	
B	20	105	15	20	10	0	16	18	2	70	
B ₂	7	105	15	20	10	0	16	19.3	0.7	70	
B ₃	5	105	15	20	10	0	16	19.9	0.1	70	
FA	15	105	15	20	10	0	16	15	1.5	66.5	5.0
FB	20	105	15	20	10	0	16	18	2	70	5.0
A ₂ H	7	105	15	20	10	0	16	15.8	0.7	66.5	
B ₂ H	7	105	15	20	10	0	16	19.3	0.7	70	
B ₃ H	5	105	15	20	10	0	16	19.9	0.1	70	
LBH	2	105	15	20	10	0	16	20	0	70	

緑石・血清部	基礎				型枠				コンクリート				据付モルタル	セウーム管	緑石	グレーチング	
	(A)		(B)		緑石・血清部	樹部		コンクリート		据付モルタル	セウーム管	緑石				粗目	細目
	再生砕石 (t=10)m ²	再生砕石 (t=15)m ²	コンクリート (t=20)m ²	基礎型枠		緑石・血清部	樹部	コンクリート	樹部								
0.990	0.099	0.180	0.311	2.126	0.050	0.524	0.001	0.900	0.900	1.000							
0.990	0.099	0.180	0.311	2.126	0.052	0.524	0.002	0.900	0.900	1.000							
0.990	0.099	0.180	0.311	2.126	0.063	0.524	0.001	0.900	0.900	1.000							
0.990	0.099	0.180	0.311	2.126	0.064	0.524	0.002	0.900	0.900	1.000							
0.990	0.099	0.180	0.339	2.126	0.056	0.524	0.002	0.900	0.900	1.000							
0.990	0.099	0.180	0.311	2.566	0.050	0.581	0.001	0.900	0.900	1.000							
0.990	0.099	0.180	0.311	2.566	0.052	0.581	0.002	0.900	0.900	1.000							
0.990	0.099	0.180	0.311	2.566	0.052	0.581	0.002	0.900	0.900	1.000							
0.990	0.099	0.180	0.311	2.566	0.063	0.581	0.001	0.900	0.900	1.000							
0.990	0.099	0.180	0.410	2.566	0.064	0.581	0.002	0.900	0.900	1.000							
0.990	0.099	0.180	0.311	2.566	0.050	0.581	0.001	0.900	0.900	1.000							
0.990	0.099	0.180	0.311	2.566	0.052	0.581	0.002	0.900	0.900	1.000							
0.990	0.099	0.180	0.311	2.566	0.052	0.581	0.002	0.900	0.900	1.000							
0.990	0.099	0.180	0.339	2.566	0.056	0.581	0.002	0.900	0.900	1.000							

図番

斜線

街渠柵工 (MGP-C) -60

交通量区分 - N6交通 (C交通)

6 ≤ h₅ < 21 の場合

h₅ ≥ 21 の場合

Hの変化によるh₁, h₅の変化

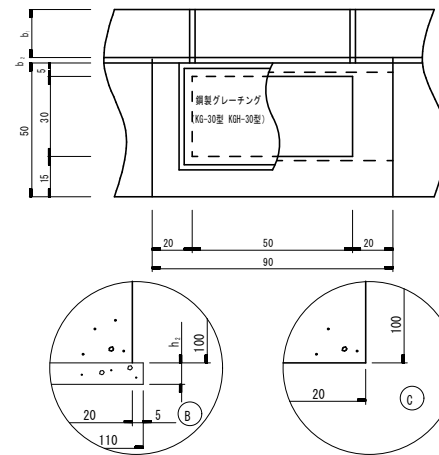
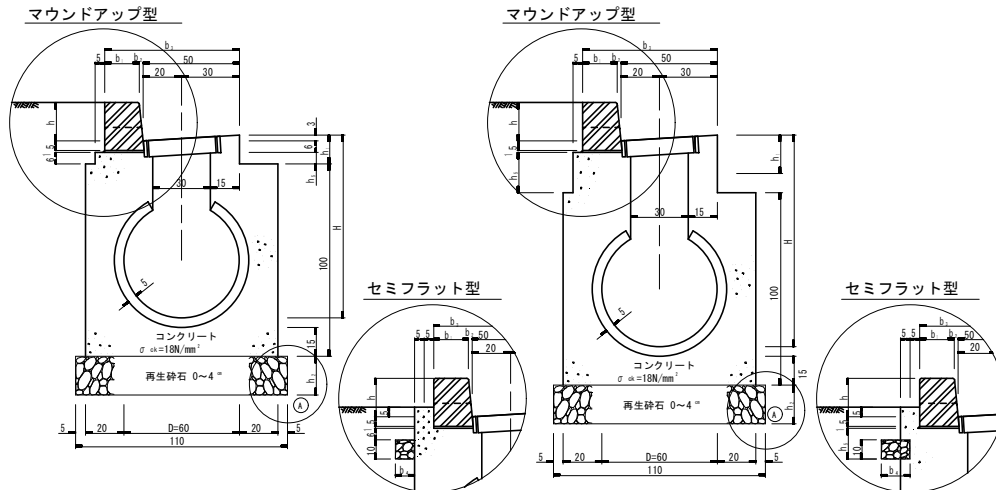
Hの変化	h ₁	h ₅
95	15	6
?	?	?
109.9	29.9	20.9
110	20	21
?	?	?

基礎の種類

区分	品 質	形状・寸法
Ⓐ	再生砕石	0~4cm
Ⓑ	コンクリート	σ _{ok} =18N/mm ²

モルタルの品質

	配 合
据付モルタル	1 : 3
目地モルタル	1 : 2



寸 法 表

数 量 表

工 種	h	H	h ₁	h ₂					h ₅	b ₁	b ₂	b ₃	b ₄	数 量 表 (1箇所当り)																									
				A	B	C	基 礎							型 枠		コンクリート		据付モルタル	セウーム管	緑 石	グレーチング																		
				①	②	③	④	⑤						⑥	⑦	⑧	⑨				⑩	⑪	⑫	⑬	⑭	⑮	⑯												
MGP-C-A-60	15	95	15	20	10	0	6	15	1.5	66.5																													
A ₂	7	95	15	20	10	0	6	15.8	0.7	66.5																													
B	20	95	15	20	10	0	6	18	2	70																													
B ₂	7	95	15	20	10	0	6	19.3	0.7	70																													
B ₃	5	95	15	20	10	0	6	19.9	0.1	70																													
FA	15	95	15	20	10	0	6	15	1.5	66.5	5.0																												
FB	20	95	15	20	10	0	6	18	2	70	5.0																												
A ₂ H	7	95	15	20	10	0	6	15.8	0.7	66.5																													
B ₂ H	7	95	15	20	10	0	6	19.3	0.7	70																													
B ₃ H	5	95	15	20	10	0	6	19.9	0.1	70																													
LBH	2	95	15	20	10	0	6	20	0	70																													
MGP-C-A-60	15	110	20	20	10	0	21	15	1.5	66.5																													
A ₂	7	110	20	20	10	0	21	15.8	0.7	66.5																													
B	20	110	20	20	10	0	21	18	2	70																													
B ₂	7	110	20	20	10	0	21	19.3	0.7	70																													
B ₃	5	110	20	20	10	0	21	19.9	0.1	70																													
FA	15	110	20	20	10	0	21	15	1.5	66.5	5.0																												
FB	20	110	20	20	10	0	21	18	2	70	5.0																												
A ₂ H	7	110	20	20	10	0	21	15.8	0.7	66.5																													
B ₂ H	7	110	20	20	10	0	21	19.3	0.7	70																													
B ₃ H	5	110	20	20	10	0	21	19.9	0.1	70																													
LBH	2	110	20	20	10	0	21	20	0	70																													

図番

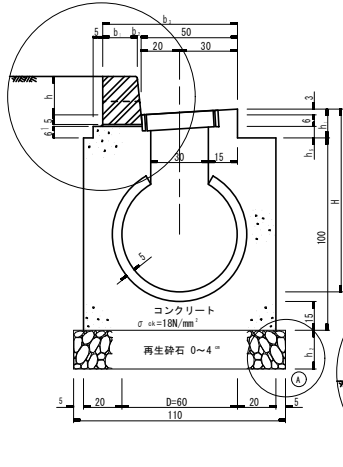
街渠樹工 (MGP-D) -60

交通量区分 - N7交通 (D交通)

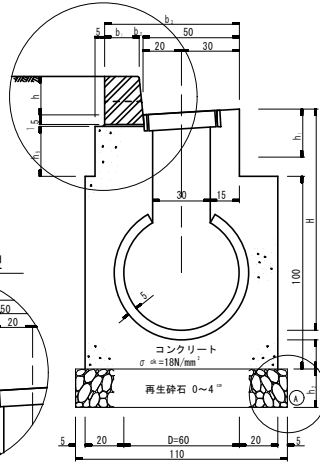
6 ≤ h₅ < 26の場合

h₅ ≥ 26の場合

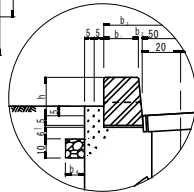
マウンドアップ型



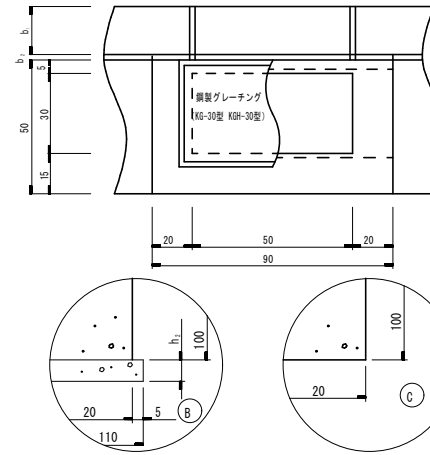
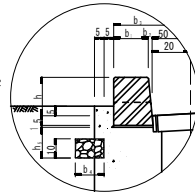
マウンドアップ型



セミフラット型



セミフラット型



Hの変化によるh₁, h₅の変化

Hの変化	h ₁	h ₅
95	15	6
?	?	?
114.9	34.9	25.9
115	25	26
?	?	?

基礎の種類

区分	品質	形状・寸法
(A)	再生砕石	0~4cm
(B)	コンクリート	σ _{sk} =18N/mm ²

モルタルの品質

	配合
据付モルタル	1 : 3
目地モルタル	1 : 2

寸法表

(cm)

数量表

(1箇所当り)

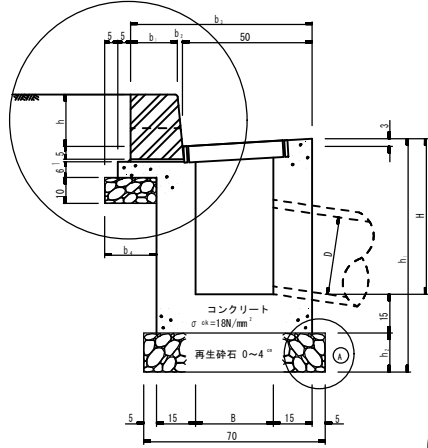
工種	h	H	h ₁	h ₂				h ₅	b ₁	b ₂	b ₃	b ₄	基礎								据付モルタル		緑石	グレーチング															
				A	B	C	樹部						コンクリート				■	■	粗目	細目																			
							(A)						(B)	緑石・血清部	樹部	緑石・血清部					樹部	■		■	■	■													
MGP-D-A-60	15	95	15	20	10	0	6	15	1.5	66.5																													
A ₂	7	95	15	20	10	0	6	15.8	0.7	66.5																													
B	20	95	15	20	10	0	6	18	2	70																													
B ₂	7	95	15	20	10	0	6	19.3	0.7	70																													
B ₃	5	95	15	20	10	0	6	19.9	0.1	70																													
FA	15	95	15	20	10	0	6	15	1.5	66.5	5.0																												
FB	20	95	15	20	10	0	6	18	2	70	5.0																												
A ₂ H	7	95	15	20	10	0	6	15.8	0.7	66.5																													
B ₂ H	7	95	15	20	10	0	6	19.3	0.7	70																													
B ₃ H	5	95	15	20	10	0	6	19.9	0.1	70																													
LBH	2	95	15	20	10	0	6	20	0	70																													
MGP-D-A-60	15	115	25	20	10	0	26	15	1.5	66.5																													
A ₂	7	115	25	20	10	0	26	15.8	0.7	66.5																													
B	20	115	25	20	10	0	26	18	2	70																													
B ₂	7	115	25	20	10	0	26	19.3	0.7	70																													
B ₃	5	115	25	20	10	0	26	19.9	0.1	70																													
FA	15	115	25	20	10	0	26	15	1.5	66.5	5.0																												
FB	20	115	25	20	10	0	26	18	2	70	5.0																												
A ₂ H	7	115	25	20	10	0	26	15.8	0.7	66.5																													
B ₂ H	7	115	25	20	10	0	26	19.3	0.7	70																													
B ₃ H	5	115	25	20	10	0	26	19.9	0.1	70																													
LBH	2	115	25	20	10	0	26	20	0	70																													

図番

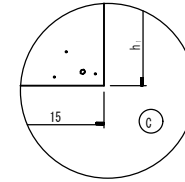
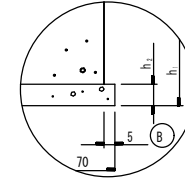
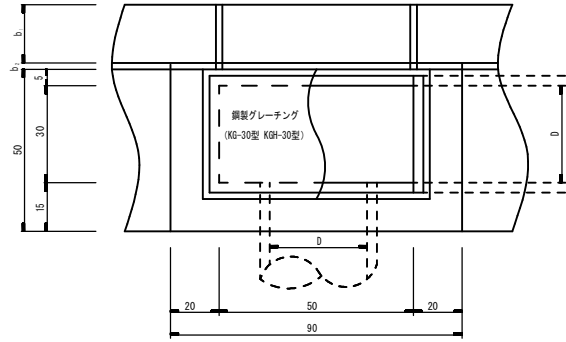
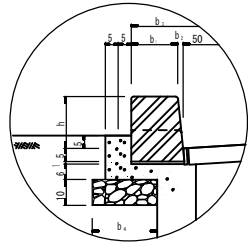
街渠樹工 (MS-L)

交通量区分 - N1~N5交通 (LAB交通)

マウンドアップ型



セミフラット型



基礎の種類

区分	品質	形状・寸法
(A)	再生砕石	0~4cm
(B)	コンクリート	$\sigma_{ck} = 18N/mm^2$

モルタルの品質

	配合
据付モルタル	1 : 3
目地モルタル	1 : 2

寸法表

(cm)

数量表

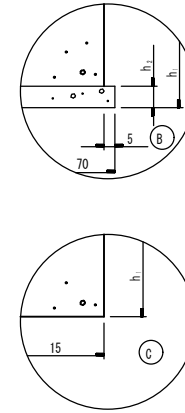
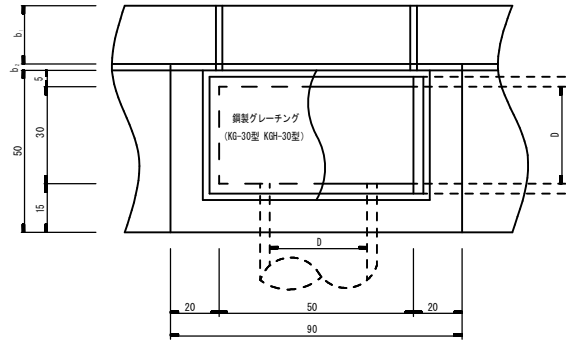
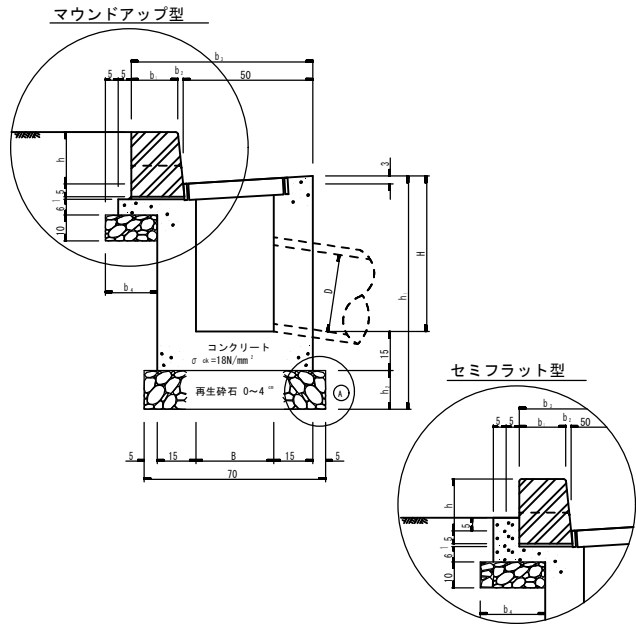
(1箇所当り)

○ 用 材 工	工 種	B	h	H	寸 法										数 量																
					h ₁			h ₂			b ₁	b ₂	b ₃	b ₄	D	基 礎				型 枠				コンクリート				グレーチング蓋			
					A	B	C	A	B	C						緑石・血清部		樹 部		据付モルタル		緑 石		粗 目		細 目		取り込み 本数			
					再生砕石 (t=10m ²)	再生砕石 (t=15m ²)	コンクリート (t=5)m ³	基礎型枠 m ²	m ²	m ²	m ²	m ²	m ²	m ²	m ²	m ²	n	枚	枚	枚	枚										
	MS-L-A	30	15	60	90	80	75	15	5	0	15	1.5	66.5	16.5	30	0.149	0.630	0.032	0.090	0.465	2.575	0.049	0.243	0.002	0.900	1.000	—	1.000			
	A ₂	30	7	60	90	80	75	15	5	0	15.8	0.7	66.5	16.5	30	0.149	0.630	0.032	0.090	0.465	2.575	0.049	0.243	0.002	0.900	1.000	—	1.000			
	B	30	20	60	90	80	75	15	5	0	18	2	70	20	30	0.180	0.630	0.032	0.090	0.469	2.575	0.051	0.243	0.002	0.900	1.000	—	1.000			
	B ₂	30	7	60	90	80	75	15	5	0	19.3	0.7	70	20	30	0.180	0.630	0.032	0.090	0.469	2.575	0.051	0.243	0.002	0.900	1.000	—	1.000			
	B ₃	30	5	60	90	80	75	15	5	0	19.9	0.1	70	20	30	0.180	0.630	0.032	0.090	0.469	2.575	0.051	0.243	0.002	0.900	1.000	—	1.000			
	FA	30	15	60	90	80	75	15	5	0	15	1.5	66.5	21.5	30	0.194	0.630	0.032	0.090	0.624	2.575	0.061	0.243	0.002	0.900	1.000	—	1.000			
	FB	30	20	60	90	80	75	15	5	0	18	2	70	25	30	0.225	0.630	0.032	0.090	0.628	2.575	0.063	0.243	0.002	0.900	1.000	—	1.000			
	A ₂ H	30	7	60	90	80	75	15	5	0	15.8	0.7	66.5	16.5	30	0.149	0.630	0.032	0.090	0.465	2.575	0.049	0.243	0.002	0.900	—	1.000	1.000			
	B ₂ H	30	7	60	90	80	75	15	5	0	19.3	0.7	70	20	30	0.180	0.630	0.032	0.090	0.469	2.575	0.051	0.243	0.002	0.900	—	1.000	1.000			
	B ₃ H	30	5	60	90	80	75	15	5	0	19.9	0.1	70	20	30	0.180	0.630	0.032	0.090	0.469	2.575	0.051	0.243	0.002	0.900	—	1.000	1.000			
	LBH	30	2	60	90	80	75	15	5	0	20.0	0	70	20	30	0.180	0.630	0.032	0.090	0.469	2.575	0.057	0.243	0.002	0.900	—	1.000	1.000			
	MS-L-A	30	15	60	90	80	75	15	5	0	15	1.5	66.5	16.5	30	0.149	0.630	0.032	0.090	0.465	2.371	0.049	0.228	0.002	0.900	1.000	—	2.000			
	A ₂	30	7	60	90	80	75	15	5	0	15.8	0.7	66.5	16.5	30	0.149	0.630	0.032	0.090	0.465	2.371	0.049	0.228	0.002	0.900	1.000	—	2.000			
	B	30	20	60	90	80	75	15	5	0	18	2	70	20	30	0.180	0.630	0.032	0.090	0.469	2.371	0.051	0.228	0.002	0.900	1.000	—	2.000			
	B ₂	30	7	60	90	80	75	15	5	0	19.3	0.7	70	20	30	0.180	0.630	0.032	0.090	0.469	2.371	0.051	0.228	0.002	0.900	1.000	—	2.000			
	B ₃	30	5	60	90	80	75	15	5	0	19.9	0.1	70	20	30	0.180	0.630	0.032	0.090	0.469	2.371	0.051	0.228	0.002	0.900	1.000	—	2.000			
	FA	30	15	60	90	80	75	15	5	0	15	1.5	66.5	21.5	30	0.194	0.630	0.032	0.090	0.624	2.371	0.061	0.228	0.002	0.900	1.000	—	2.000			
	FB	30	20	60	90	80	75	15	5	0	18	2	70	25	30	0.225	0.630	0.032	0.090	0.628	2.371	0.063	0.228	0.002	0.900	1.000	—	2.000			
	A ₂ H	30	7	60	90	80	75	15	5	0	15.8	0.7	66.5	16.5	30	0.149	0.630	0.032	0.090	0.465	2.371	0.049	0.228	0.002	0.900	—	1.000	2.000			
	B ₂ H	30	7	60	90	80	75	15	5	0	19.3	0.7	70	20	30	0.180	0.630	0.032	0.090	0.469	2.371	0.051	0.228	0.002	0.900	—	1.000	2.000			
	B ₃ H	30	5	60	90	80	75	15	5	0	19.9	0.1	70	20	30	0.180	0.630	0.032	0.090	0.469	2.371	0.051	0.228	0.002	0.900	—	1.000	2.000			
	LBH	30	2	60	90	80	75	15	5	0	20.0	0	70	20	30	0.180	0.630	0.032	0.090	0.469	2.371	0.057	0.228	0.002	0.900	—	1.000	2.000			

図
番

街渠樹工 (MS-L)

交通量区分 - N1~N5交通 (LAB交通)



基礎の種類

区分	品質	形状・寸法
(A)	再生砕石	0~4cm
(B)	コンクリート	$\sigma_{ok} = 18N/mm^2$

モルタルの品質

	配合
据付モルタル	1 : 3
目地モルタル	1 : 2

寸法表

(cm)

工種	B	h	H	h ₁			h ₂			b ₁	b ₂	b ₃	b ₄	D
				A	B	C	A	B	C					
MS-L-A	30	15	60	90	80	75	15	5	0	15	1.5	66.5	16.5	30
A ₂	30	7	60	90	80	75	15	5	0	15.8	0.7	66.5	16.5	30
B	30	20	60	90	80	75	15	5	0	18	2	70	20	30
B ₂	30	7	60	90	80	75	15	5	0	19.3	0.7	70	20	30
B ₃	30	5	60	90	80	75	15	5	0	19.9	0.1	70	20	30
FA	30	15	60	90	80	75	15	5	0	15	1.5	66.5	21.5	30
FB	30	20	60	90	80	75	15	5	0	18	2	70	25	30
A ₂ H	30	7	60	90	80	75	15	5	0	15.8	0.7	66.5	16.5	30
B ₂ H	30	7	60	90	80	75	15	5	0	19.3	0.7	70	20	30
B ₃ H	30	5	60	90	80	75	15	5	0	19.9	0.1	70	20	30
LBH	30	2	60	90	80	75	15	5	0	20	0	70	20	30
MS-L-A	30	15	60	90	80	75	15	5	0	15	1.5	66.5	16.5	30
A ₂	30	7	60	90	80	75	15	5	0	15.8	0.7	66.5	16.5	30
B	30	20	60	90	80	75	15	5	0	18	2	70	20	30
B ₂	30	7	60	90	80	75	15	5	0	19.3	0.7	70	20	30
B ₃	30	5	60	90	80	75	15	5	0	19.9	0.1	70	20	30
FA	30	15	60	90	80	75	15	5	0	15	1.5	66.5	21.5	30
FB	30	20	60	90	80	75	15	5	0	18	2	70	25	30
A ₂ H	30	7	60	90	80	75	15	5	0	15.8	0.7	66.5	16.5	30
B ₂ H	30	7	60	90	80	75	15	5	0	19.3	0.7	70	20	30
B ₃ H	30	5	60	90	80	75	15	5	0	19.9	0.1	70	20	30
LBH	30	2	60	90	80	75	15	5	0	20	0	70	20	30

数量表

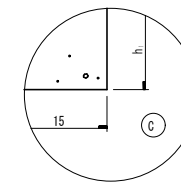
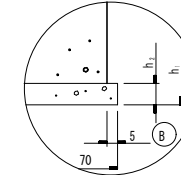
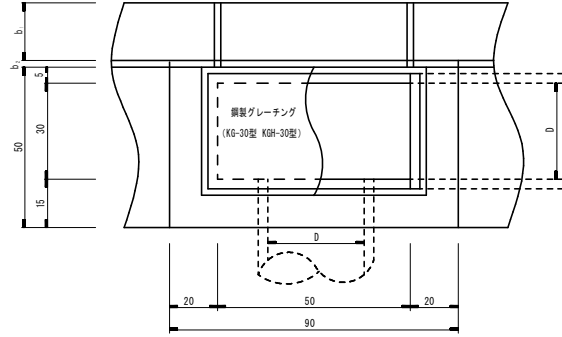
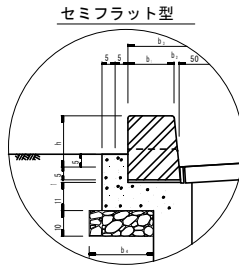
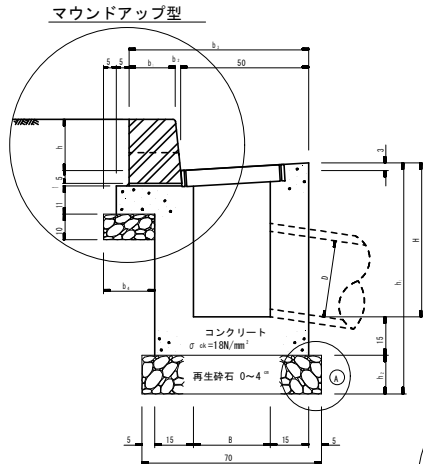
(1箇所当り)

緑石・血清部	基礎				型枠				コンクリート				据付モルタル	グレーチング蓋			取り込み管 本数
	(A)		(B)		緑石・血清部	樹部	コンクリート		据付モルタル	緑石	粗目	細目					
	再生砕石 (t=10m ²)	再生砕石 (t=15m ²)	コンクリート (t=5m ³)	基礎型枠 m ²			m ²	m ²						m ²	m ²	n	
0.149	0.630	0.032	0.090	0.465	2.168	0.049	0.212	0.002	0.900	1.000	—	3.000					
0.149	0.630	0.032	0.090	0.465	2.168	0.049	0.212	0.002	0.900	1.000	—	3.000					
0.180	0.630	0.032	0.090	0.469	2.168	0.051	0.212	0.002	0.900	1.000	—	3.000					
0.180	0.630	0.032	0.090	0.469	2.168	0.051	0.212	0.002	0.900	1.000	—	3.000					
0.180	0.630	0.032	0.090	0.469	2.168	0.051	0.212	0.002	0.900	1.000	—	3.000					
0.194	0.630	0.032	0.090	0.624	2.168	0.061	0.212	0.002	0.900	1.000	—	3.000					
0.225	0.630	0.032	0.090	0.628	2.168	0.063	0.212	0.002	0.900	1.000	—	3.000					
0.149	0.630	0.032	0.090	0.465	2.168	0.049	0.212	0.002	0.900	—	1.000	3.000					
0.180	0.630	0.032	0.090	0.469	2.168	0.051	0.212	0.002	0.900	—	1.000	3.000					
0.180	0.630	0.032	0.090	0.469	2.168	0.057	0.212	0.002	0.900	—	1.000	3.000					
0.149	0.630	0.032	0.090	0.465	1.964	0.049	0.197	0.002	0.900	1.000	—	4.000					
0.149	0.630	0.032	0.090	0.465	1.964	0.049	0.197	0.002	0.900	1.000	—	4.000					
0.180	0.630	0.032	0.090	0.469	1.964	0.051	0.197	0.002	0.900	1.000	—	4.000					
0.180	0.630	0.032	0.090	0.469	1.964	0.051	0.197	0.002	0.900	1.000	—	4.000					
0.180	0.630	0.032	0.090	0.469	1.964	0.051	0.197	0.002	0.900	1.000	—	4.000					
0.194	0.630	0.032	0.090	0.624	1.964	0.061	0.197	0.002	0.900	1.000	—	4.000					
0.225	0.630	0.032	0.090	0.628	1.964	0.063	0.197	0.002	0.900	1.000	—	4.000					
0.149	0.630	0.032	0.090	0.465	1.964	0.049	0.197	0.002	0.900	—	1.000	4.000					
0.180	0.630	0.032	0.090	0.469	1.964	0.051	0.197	0.002	0.900	—	1.000	4.000					
0.180	0.630	0.032	0.090	0.469	1.964	0.051	0.197	0.002	0.900	—	1.000	4.000					
0.180	0.630	0.032	0.090	0.469	1.964	0.057	0.197	0.002	0.900	—	1.000	4.000					

図番

街渠樹工 (MS-C)

交通量区分 - N6交通 (C交通)



基礎の種類

区分	品質	形状・寸法
(A)	再生砕石	0~4cm
(B)	コンクリート	$\sigma_{ck} = 18N/mm^2$

モルタルの品質

	配合
据付モルタル	1 : 3
目地モルタル	1 : 2

寸法表 (cm)

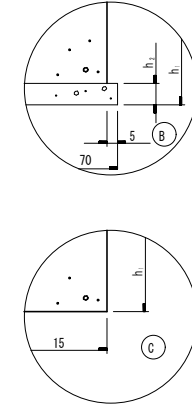
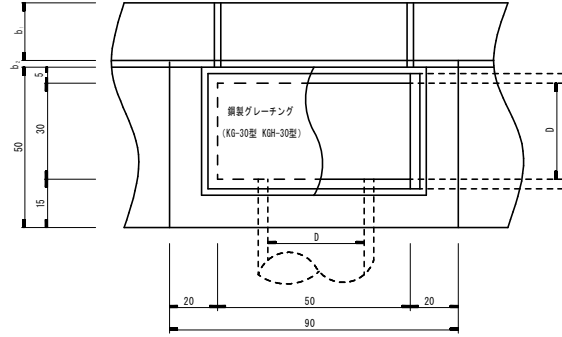
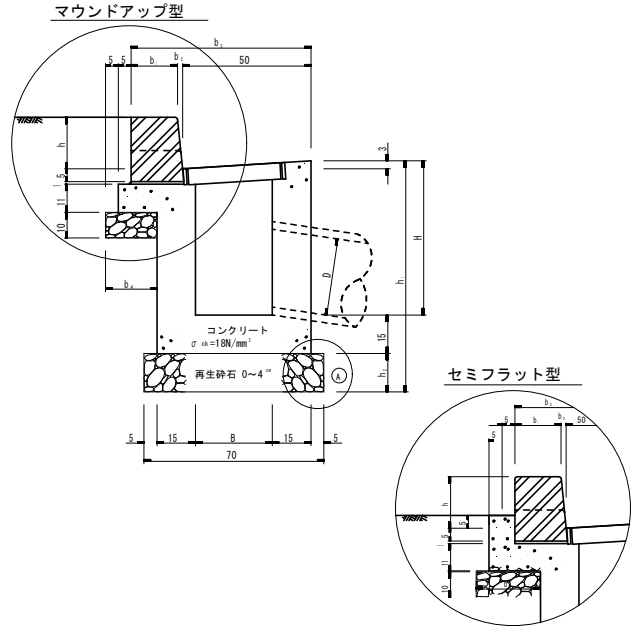
数量表 (1箇所当り)

○ 用 材 工	工種	B	h	H	h ₁				h ₂				D	基礎															
					A	B	C	A	B	C	b ₁	b ₂		b ₃	b ₄	基礎部				コンクリート				据付モルタル	緑石	グレーチング		取り込み管 本数	
																再生砕石 (t=10) m ²	再生砕石 (t=15) m ²	コンクリート (t=15) m ²	基礎型砕	緑石・血清部	樹部	緑石・血清部	樹部			粗目	細目		
	MS-C-A	30	15	60	90	80	75	15	5	0	15	1.5	66.5	16.5	30	0.149	0.630	0.032	0.090	0.736	2.345	0.073	0.223	0.002	0.900	1.000	—	1.000	
	A ₁	30	7	60	90	80	75	15	5	0	15.8	0.7	66.5	16.5	30	0.149	0.630	0.032	0.090	0.736	2.345	0.073	0.223	0.002	0.900	1.000	—	1.000	
	B	30	20	60	90	80	75	15	5	0	18	2	70	20	30	0.180	0.630	0.032	0.090	0.744	2.345	0.077	0.223	0.002	0.900	1.000	—	1.000	
	B ₁	30	7	60	90	80	75	15	5	0	19.3	0.7	70	20	30	0.180	0.630	0.032	0.090	0.744	2.345	0.077	0.223	0.002	0.900	1.000	—	1.000	
	B ₂	30	5	60	90	80	75	15	5	0	19.9	0.1	70	20	30	0.180	0.630	0.032	0.090	0.744	2.345	0.077	0.223	0.002	0.900	1.000	—	1.000	
	FA	30	15	60	90	80	75	15	5	0	15	1.5	66.5	21.5	30	0.194	0.630	0.032	0.090	0.945	2.345	0.088	0.223	0.002	0.900	1.000	—	1.000	
	FB	30	20	60	90	80	75	15	5	0	18	2	70	25	30	0.225	0.630	0.032	0.090	0.953	2.345	0.092	0.223	0.002	0.900	1.000	—	1.000	
	A ₁ H	30	7	60	90	80	75	15	5	0	15.8	0.7	66.5	16.5	30	0.149	0.630	0.032	0.090	0.736	2.345	0.073	0.223	0.002	0.900	—	1.000	1.000	
	B ₁ H	30	7	60	90	80	75	15	5	0	19.3	0.7	70	20	30	0.180	0.630	0.032	0.090	0.744	2.345	0.077	0.223	0.002	0.900	—	1.000	1.000	
	B ₂ H	30	5	60	90	80	75	15	5	0	19.9	0.1	70	20	30	0.180	0.630	0.032	0.090	0.744	2.345	0.077	0.223	0.002	0.900	—	1.000	1.000	
	LBH	30	2	60	90	80	75	15	5	0	20	0	70	20	30	0.180	0.630	0.032	0.090	0.744	2.345	0.084	0.223	0.002	0.900	—	1.000	1.000	
	MS-C-A	30	15	60	90	80	75	15	5	0	15	1.5	66.5	16.5	30	0.149	0.630	0.032	0.090	0.736	2.141	0.073	0.208	0.002	0.900	1.000	—	2.000	
	A ₁	30	7	60	90	80	75	15	5	0	15.8	0.7	66.5	16.5	30	0.149	0.630	0.032	0.090	0.736	2.141	0.073	0.208	0.002	0.900	1.000	—	2.000	
	B	30	20	60	90	80	75	15	5	0	18	2	70	20	30	0.180	0.630	0.032	0.090	0.744	2.141	0.077	0.208	0.002	0.900	1.000	—	2.000	
	B ₁	30	7	60	90	80	75	15	5	0	19.3	0.7	70	20	30	0.180	0.630	0.032	0.090	0.744	2.141	0.077	0.208	0.002	0.900	1.000	—	2.000	
	B ₂	30	5	60	90	80	75	15	5	0	19.9	0.1	70	20	30	0.180	0.630	0.032	0.090	0.744	2.141	0.077	0.208	0.002	0.900	1.000	—	2.000	
	FA	30	15	60	90	80	75	15	5	0	15	1.5	66.5	21.5	30	0.194	0.630	0.032	0.090	0.945	2.141	0.088	0.208	0.002	0.900	1.000	—	2.000	
	FB	30	20	60	90	80	75	15	5	0	18	2	70	25	30	0.225	0.630	0.032	0.090	0.953	2.141	0.092	0.208	0.002	0.900	1.000	—	2.000	
	A ₁ H	30	7	60	90	80	75	15	5	0	15.8	0.7	66.5	16.5	30	0.149	0.630	0.032	0.090	0.736	2.141	0.073	0.208	0.002	0.900	—	1.000	2.000	
	B ₁ H	30	7	60	90	80	75	15	5	0	19.3	0.7	70	20	30	0.180	0.630	0.032	0.090	0.744	2.141	0.077	0.208	0.002	0.900	—	1.000	2.000	
	B ₂ H	30	5	60	90	80	75	15	5	0	19.9	0.1	70	20	30	0.180	0.630	0.032	0.090	0.744	2.141	0.077	0.208	0.002	0.900	—	1.000	2.000	
	LBH	30	2	60	90	80	75	15	5	0	20	0	70	20	30	0.180	0.630	0.032	0.090	0.744	2.141	0.084	0.208	0.002	0.900	—	1.000	2.000	

図番

街渠樹工 (MS-C)

交通量区分 - N6交通 (C交通)



基礎の種類

区分	品質	形状・寸法
Ⓐ	再生砕石	0~4cm
Ⓑ	コンクリート	$\sigma_{ck} = 18N/mm^2$

モルタルの品質

	配合
据付モルタル	1 : 3
目地モルタル	1 : 2

寸法表

数量表

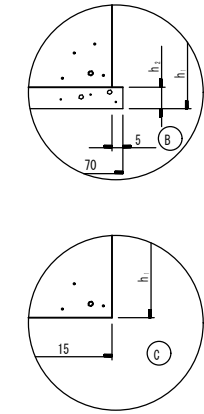
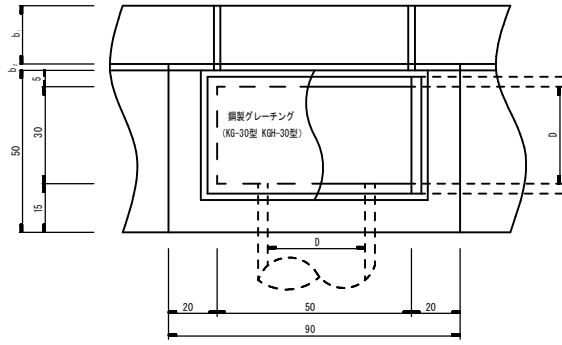
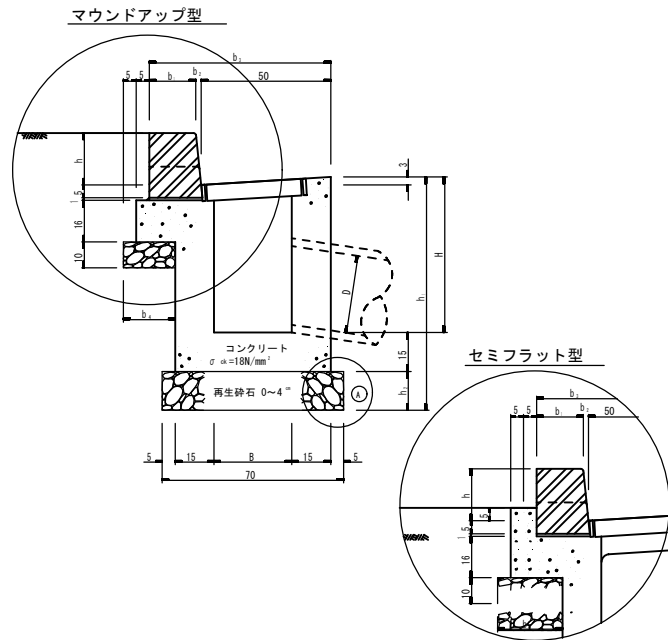
(1箇所当り)

○ 街渠工	工種	B	h	H	h ₁				h ₂				b ₁	b ₂	b ₃	b ₄	D	基礎				コンクリート				据付モルタル	緑石	グレーチング		取り込み管 本数
					A	B	C	A	B	C	緑石・血清部	樹部						緑石・血清部	樹部	粗目	細目									
					④	⑤	⑥	⑦	⑧	⑨	⑩	⑪						⑫	⑬	⑭	⑮	⑯	⑰	⑱	⑲			⑳		
	MS-C-A	30	15	60	90	80	75	15	5	0	15	1.5	66.5	16.5	30			0.149	0.630	0.032	0.090	0.736	1.938	0.073	0.193	0.002	0.900	1.000	—	3.000
	A ₂	30	7	60	90	80	75	15	5	0	15.8	0.7	66.5	16.5	30			0.149	0.630	0.032	0.090	0.736	1.938	0.073	0.193	0.002	0.900	1.000	—	3.000
	B	30	20	60	90	80	75	15	5	0	18	2	70	20	30			0.180	0.630	0.032	0.090	0.744	1.938	0.077	0.193	0.002	0.900	1.000	—	3.000
	B ₂	30	7	60	90	80	75	15	5	0	19.3	0.7	70	20	30			0.180	0.630	0.032	0.090	0.744	1.938	0.077	0.193	0.002	0.900	1.000	—	3.000
	B ₃	30	5	60	90	80	75	15	5	0	19.9	0.1	70	20	30			0.180	0.630	0.032	0.090	0.744	1.938	0.077	0.193	0.002	0.900	1.000	—	3.000
	FA	30	15	60	90	80	75	15	5	0	15	1.5	66.5	21.5	30			0.194	0.630	0.032	0.090	0.945	1.938	0.088	0.193	0.002	0.900	1.000	—	3.000
	FB	30	20	60	90	80	75	15	5	0	18	2	70	25	30			0.225	0.630	0.032	0.090	0.953	1.938	0.092	0.193	0.002	0.900	1.000	—	3.000
	A ₂ H	30	7	60	90	80	75	15	5	0	15.8	0.7	66.5	16.5	30			0.149	0.630	0.032	0.090	0.736	1.938	0.073	0.193	0.002	0.900	—	1.000	3.000
	B ₂ H	30	7	60	90	80	75	15	5	0	19.3	0.7	70	20	30			0.180	0.630	0.032	0.090	0.744	1.938	0.077	0.193	0.002	0.900	—	1.000	3.000
	B ₃ H	30	5	60	90	80	75	15	5	0	19.9	0.1	70	20	30			0.180	0.630	0.032	0.090	0.744	1.938	0.077	0.193	0.002	0.900	—	1.000	3.000
	LBH	30	2	60	90	80	75	15	5	0	20	0	70	20	30			0.180	0.630	0.032	0.090	0.744	1.938	0.084	0.193	0.002	0.900	—	1.000	3.000
	MS-C-A	30	15	60	90	80	75	15	5	0	15	1.5	66.5	16.5	30			0.149	0.630	0.032	0.090	0.736	1.734	0.073	0.177	0.002	0.900	1.000	—	4.000
	A ₂	30	7	60	90	80	75	15	5	0	15.8	0.7	66.5	16.5	30			0.149	0.630	0.032	0.090	0.736	1.734	0.073	0.177	0.002	0.900	1.000	—	4.000
	B	30	20	60	90	80	75	15	5	0	18	2	70	20	30			0.180	0.630	0.032	0.090	0.744	1.734	0.077	0.177	0.002	0.900	1.000	—	4.000
	B ₂	30	7	60	90	80	75	15	5	0	19.3	0.7	70	20	30			0.180	0.630	0.032	0.090	0.744	1.734	0.077	0.177	0.002	0.900	1.000	—	4.000
	B ₃	30	5	60	90	80	75	15	5	0	19.9	0.1	70	20	30			0.180	0.630	0.032	0.090	0.744	1.734	0.077	0.177	0.002	0.900	1.000	—	4.000
	FA	30	15	60	90	80	75	15	5	0	15	1.5	66.5	21.5	30			0.194	0.630	0.032	0.090	0.945	1.734	0.088	0.177	0.002	0.900	1.000	—	4.000
	FB	30	20	60	90	80	75	15	5	0	18	2	70	25	30			0.225	0.630	0.032	0.090	0.953	1.734	0.092	0.177	0.002	0.900	1.000	—	4.000
	A ₂ H	30	7	60	90	80	75	15	5	0	15.8	0.7	66.5	16.5	30			0.149	0.630	0.032	0.090	0.736	1.734	0.073	0.177	0.002	0.900	—	1.000	4.000
	B ₂ H	30	7	60	90	80	75	15	5	0	19.3	0.7	70	20	30			0.180	0.630	0.032	0.090	0.744	1.734	0.077	0.177	0.002	0.900	—	1.000	4.000
	B ₃ H	30	5	60	90	80	75	15	5	0	19.9	0.1	70	20	30			0.180	0.630	0.032	0.090	0.744	1.734	0.077	0.177	0.002	0.900	—	1.000	4.000
	LBH	30	2	60	90	80	75	15	5	0	20	0	70	20	30			0.180	0.630	0.032	0.090	0.744	1.734	0.084	0.177	0.002	0.900	—	1.000	4.000

図番

街渠樹工 (MS-D)

交通量区分 - N7交通 (D交通)



基礎の種類

区分	品質	形状・寸法
(A)	再生砕石	0~4cm
(B)	コンクリート	$\sigma_{ok} = 18N/mm^2$

モルタルの品質

	配合
据付モルタル	1 : 3
目地モルタル	1 : 2

寸法表

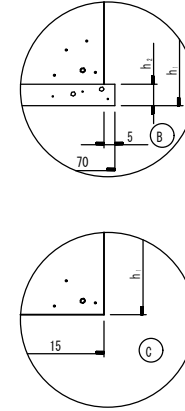
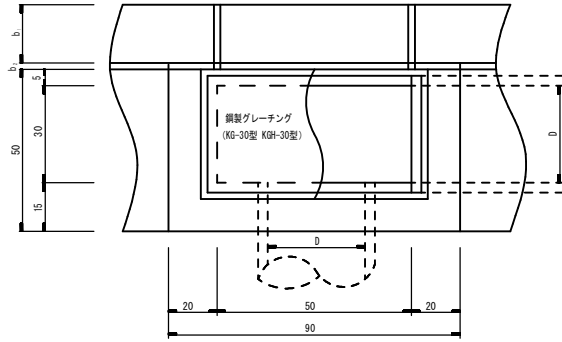
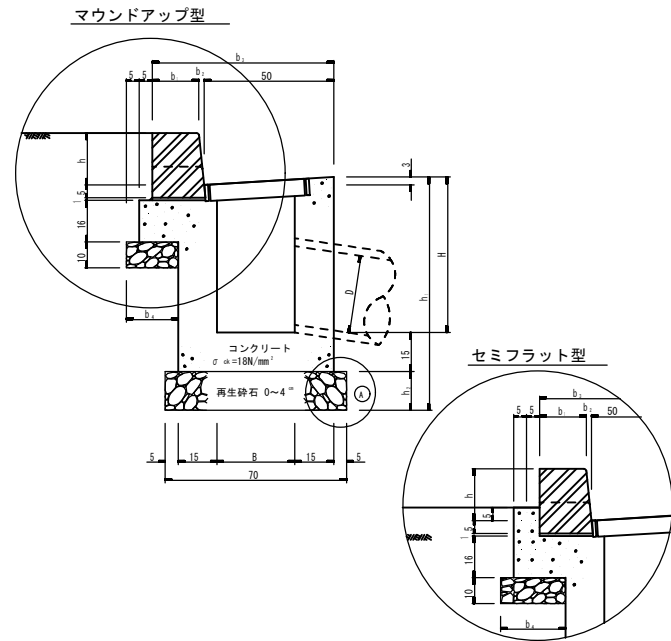
工種	B	h	H	寸法 (cm)											
				h ₁			h ₂			b ₁	b ₂	b ₃	b ₄	D	
				A	B	C	A	B	C						
MS-D-A	30	15	60	90	80	105	15	5	0	15	1.5	66.5	16.5	30	
A ₂	30	7	60	90	80	105	15	5	0	15.8	0.7	66.5	16.5	30	
B	30	20	60	90	80	105	15	5	0	18	2	70	20	30	
B ₂	30	7	60	90	80	105	15	5	0	19.3	0.7	70	20	30	
B ₃	30	5	60	90	80	105	15	5	0	19.9	0.1	70	20	30	
FA	30	15	60	90	80	105	15	5	0	15	1.5	66.5	21.5	30	
FB	30	20	60	90	80	105	15	5	0	18	2	70	25	30	
A ₂ H	30	7	60	90	80	105	15	5	0	15.8	0.7	66.5	16.5	30	
B ₂ H	30	7	60	90	80	105	15	5	0	19.3	0.7	70	20	30	
B ₃ H	30	5	60	90	80	105	15	5	0	19.9	0.1	70	20	30	
LBH	30	2	60	90	80	105	15	5	0	20	0	70	20	30	
MS-D-A	30	15	60	90	80	105	15	5	0	15	1.5	66.5	16.5	30	
A ₂	30	7	60	90	80	105	15	5	0	15.8	0.7	66.5	16.5	30	
B	30	20	60	90	80	105	15	5	0	18	2	70	20	30	
B ₂	30	7	60	90	80	105	15	5	0	19.3	0.7	70	20	30	
B ₃	30	5	60	90	80	105	15	5	0	19.9	0.1	70	20	30	
FA	30	15	60	90	80	105	15	5	0	15	1.5	66.5	21.5	30	
FB	30	20	60	90	80	105	15	5	0	18	2	70	25	30	
A ₂ H	30	7	60	90	80	105	15	5	0	15.8	0.7	66.5	16.5	30	
B ₂ H	30	7	60	90	80	105	15	5	0	19.3	0.7	70	20	30	
B ₃ H	30	5	60	90	80	105	15	5	0	19.9	0.1	70	20	30	
LBH	30	2	60	90	80	105	15	5	0	20	0	70	20	30	

数量表

基礎	数量表 (1箇所当り)																		
	基礎				型枠				コンクリート				据付モルタル		緑石		グレーチング蓋		取り込み管 本数
	再生砕石 (t=10m ²)	再生砕石 (t=15m ²)	コンクリート (t=5m ³)	基礎型枠 m ²	緑石・血清部 m ²	樹部 m ²	緑石・血清部 m ²	樹部 m ²	据付モルタル m ²	緑石 n	粗目 枚	細目 枚	グレーチング蓋						
	■	■	■	■	■	■	■	■	■	■	枚	枚	枚	枚					
MS-D-A	0.149	0.630	0.032	0.090	1.008	2.115	0.098	0.204	0.002	0.900	1.000	—	1.000						
A ₂	0.149	0.630	0.032	0.090	1.008	2.115	0.098	0.204	0.002	0.900	1.000	—	1.000						
B	0.180	0.630	0.032	0.090	1.019	2.115	0.103	0.204	0.002	0.900	1.000	—	1.000						
B ₂	0.180	0.630	0.032	0.090	1.019	2.115	0.103	0.204	0.002	0.900	1.000	—	1.000						
B ₃	0.180	0.630	0.032	0.090	1.019	2.115	0.103	0.204	0.002	0.900	1.000	—	1.000						
FA	0.194	0.630	0.032	0.090	1.267	2.115	0.115	0.204	0.002	0.900	1.000	—	1.000						
FB	0.225	0.630	0.032	0.090	1.278	2.115	0.120	0.204	0.002	0.900	1.000	—	1.000						
A ₂ H	0.149	0.630	0.032	0.090	1.008	2.115	0.098	0.204	0.002	0.900	—	1.000	1.000						
B ₂ H	0.180	0.630	0.032	0.090	1.019	2.115	0.103	0.204	0.002	0.900	—	1.000	1.000						
B ₃ H	0.180	0.630	0.032	0.090	1.019	2.115	0.103	0.204	0.002	0.900	—	1.000	1.000						
LBH	0.180	0.630	0.032	0.090	1.019	2.115	0.110	0.204	0.002	0.900	—	1.000	1.000						
MS-D-A	0.149	0.630	0.032	0.090	1.008	1.911	0.098	0.189	0.002	0.900	1.000	—	2.000						
A ₂	0.149	0.630	0.032	0.090	1.008	1.911	0.098	0.189	0.002	0.900	1.000	—	2.000						
B	0.180	0.630	0.032	0.090	1.019	1.911	0.103	0.189	0.002	0.900	1.000	—	2.000						
B ₂	0.180	0.630	0.032	0.090	1.019	1.911	0.103	0.189	0.002	0.900	1.000	—	2.000						
B ₃	0.180	0.630	0.032	0.090	1.019	1.911	0.103	0.189	0.002	0.900	1.000	—	2.000						
FA	0.194	0.630	0.032	0.090	1.267	1.911	0.115	0.189	0.002	0.900	1.000	—	2.000						
FB	0.225	0.630	0.032	0.090	1.278	1.911	0.120	0.189	0.002	0.900	1.000	—	2.000						
A ₂ H	0.149	0.630	0.032	0.090	1.008	1.911	0.098	0.189	0.002	0.900	—	1.000	2.000						
B ₂ H	0.180	0.630	0.032	0.090	1.019	1.911	0.103	0.189	0.002	0.900	—	1.000	2.000						
B ₃ H	0.180	0.630	0.032	0.090	1.019	1.911	0.103	0.189	0.002	0.900	—	1.000	2.000						
LBH	0.180	0.630	0.032	0.090	1.019	1.911	0.110	0.189	0.002	0.900	—	1.000	2.000						

街渠樹工 (MS-D)

交通量区分 - N7交通 (D交通)



基礎の種類

区分	品質	形状・寸法
(A)	再生砕石	0~4cm
(B)	コンクリート	$\sigma_{ok} = 18N/mm^2$

モルタルの品質

	配合
据付モルタル	1 : 3
目地モルタル	1 : 2

寸法表

(cm)

数量表

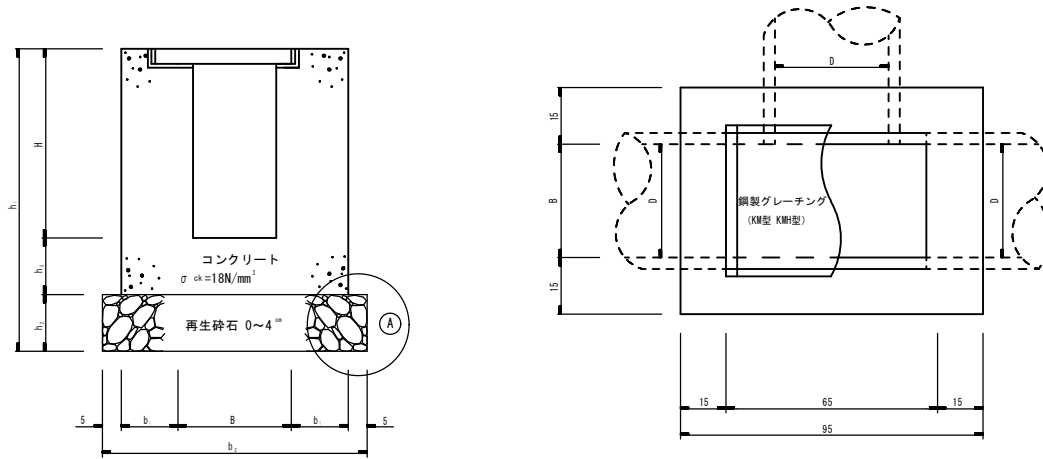
(1箇所当り)

○ 甲 種 工	工種	B	h	H	寸法												数量																			
					h ₁			h ₂			b ₁	b ₂	b ₃	b ₄	D	基礎				型枠				コンクリート				据付モルタル		緑石		粗目	細目	取り込み管 本数		
					A	B	C	A	B	C						(A)		(B)		基礎型枠		緑石・血清部	樹部	緑石・血清部	樹部	■ ²	■ ²	■ ²	■ ²	■ ²	n				枚	枚
					再生砕石 (t=10)m ²	再生砕石 (t=15)m ²	コンクリート (t=5)m ³	■ ²	■ ²	■ ²						■ ²	■ ²	■ ²	■ ²	■ ²	■ ²	■ ²	■ ²	■ ²	■ ²	■ ²	■ ²	■ ²	■ ²	■ ²	■ ²				■ ²	■ ²
MS-D-A	30	15	60	90	80	105	15	5	0	15	1.5	66.5	16.5	30	0.149	0.630	0.032	0.090	1.008	1.708	0.098	0.173	0.002	0.900	1.000	—	3.000									
A ₂	30	7	60	90	80	105	15	5	0	15.8	0.7	66.5	16.5	30	0.149	0.630	0.032	0.090	1.008	1.708	0.098	0.173	0.002	0.900	1.000	—	3.000									
B	30	20	60	90	80	105	15	5	0	18	2	70	20	30	0.180	0.630	0.032	0.090	1.019	1.708	0.103	0.173	0.002	0.900	1.000	—	3.000									
B ₂	30	7	60	90	80	105	15	5	0	19.3	0.7	70	20	30	0.180	0.630	0.032	0.090	1.019	1.708	0.103	0.173	0.002	0.900	1.000	—	3.000									
B ₃	30	5	60	90	80	105	15	5	0	19.9	0.1	70	20	30	0.180	0.630	0.032	0.090	1.019	1.708	0.103	0.173	0.002	0.900	1.000	—	3.000									
FA	30	15	60	90	80	105	15	5	0	15	1.5	66.5	21.5	30	0.194	0.630	0.032	0.090	1.267	1.708	0.115	0.173	0.002	0.900	1.000	—	3.000									
FB	30	20	60	90	80	105	15	5	0	18	2	70	25	30	0.225	0.630	0.032	0.090	1.278	1.708	0.120	0.173	0.002	0.900	1.000	—	3.000									
A ₂ H	30	7	60	90	80	105	15	5	0	15.8	0.7	66.5	16.5	30	0.149	0.630	0.032	0.090	1.008	1.708	0.098	0.173	0.002	0.900	—	1.000	3.000									
B ₂ H	30	7	60	90	80	105	15	5	0	19.3	0.7	70	20	30	0.180	0.630	0.032	0.090	1.019	1.708	0.103	0.173	0.002	0.900	—	1.000	3.000									
B ₃ H	30	5	60	90	80	105	15	5	0	19.9	0.1	70	20	30	0.180	0.630	0.032	0.090	1.019	1.708	0.103	0.173	0.002	0.900	—	1.000	3.000									
LBH	30	2	60	90	80	105	15	5	0	20	0	70	20	30	0.180	0.630	0.032	0.090	1.019	1.708	0.110	0.173	0.002	0.900	—	1.000	3.000									
MS-D-A	30	15	60	90	80	105	15	5	0	15	1.5	66.5	16.5	30	0.149	0.630	0.032	0.090	1.008	1.504	0.098	0.158	0.002	0.900	1.000	—	4.000									
A ₂	30	7	60	90	80	105	15	5	0	15.8	0.7	66.5	16.5	30	0.149	0.630	0.032	0.090	1.008	1.504	0.098	0.158	0.002	0.900	1.000	—	4.000									
B	30	20	60	90	80	105	15	5	0	18	2	70	20	30	0.180	0.630	0.032	0.090	1.019	1.504	0.103	0.158	0.002	0.900	1.000	—	4.000									
B ₂	30	7	60	90	80	105	15	5	0	19.3	0.7	70	20	30	0.180	0.630	0.032	0.090	1.019	1.504	0.103	0.158	0.002	0.900	1.000	—	4.000									
B ₃	30	5	60	90	80	105	15	5	0	19.9	0.1	70	20	30	0.180	0.630	0.032	0.090	1.019	1.504	0.103	0.158	0.002	0.900	1.000	—	4.000									
FA	30	15	60	90	80	105	15	5	0	15	1.5	66.5	21.5	30	0.194	0.630	0.032	0.090	1.267	1.504	0.115	0.158	0.002	0.900	1.000	—	4.000									
FB	30	20	60	90	80	105	15	5	0	18	2	70	25	30	0.225	0.630	0.032	0.090	1.278	1.504	0.120	0.158	0.002	0.900	1.000	—	4.000									
A ₂ H	30	7	60	90	80	105	15	5	0	15.8	0.7	66.5	16.5	30	0.149	0.630	0.032	0.090	1.008	1.504	0.098	0.158	0.002	0.900	—	1.000	4.000									
B ₂ H	30	7	60	90	80	105	15	5	0	19.3	0.7	70	20	30	0.180	0.630	0.032	0.090	1.019	1.504	0.103	0.158	0.002	0.900	—	1.000	4.000									
B ₃ H	30	5	60	90	80	105	15	5	0	19.9	0.1	70	20	30	0.180	0.630	0.032	0.090	1.019	1.504	0.103	0.158	0.002	0.900	—	1.000	4.000									
LBH	30	2	60	90	80	105	15	5	0	20	0	70	20	30	0.180	0.630	0.032	0.090	1.019	1.504	0.110	0.158	0.002	0.900	—	1.000	4.000									

図
番

樹工 (MKU, MKUH)

H ≤ 55 の場合

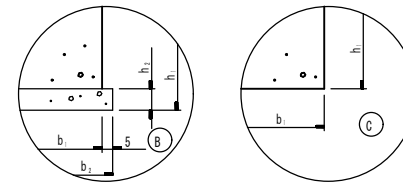


Hの区分によるh₂, h₃の変化

記号 Hの区分	h ₂			h ₃
	A	B	C	
H ≤ 55	15	5	0	15

基礎の種類

区分	品質	形状・寸法
(A)	再生砕石	0~4cm
(B)	コンクリート	$\sigma_{ck} = 18\text{N/mm}^2$



寸法表

工種	B	H	h ₁			h ₂		h ₃	b ₁	b ₂	D	N
			A	B	C	A	B					
			(cm)	(cm)	(cm)	(cm)	(cm)					
MKU (30 × 50)	30	50	80	70	65	15	5	15	15	70	30	3
(40 × 50)	40	50	80	70	65	15	5	15	15	80	30	3
(50 × 50)	50	50	80	70	65	15	5	15	15	90	30	3
MKUH (30 × 50)	30	50	80	70	65	15	5	15	15	70	30	3
(40 × 50)	40	50	80	70	65	15	5	15	15	80	30	3
(50 × 50)	50	50	80	70	65	15	5	15	15	90	30	3

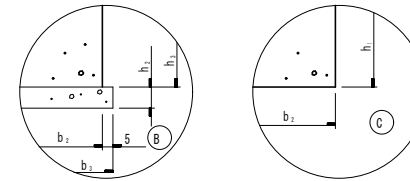
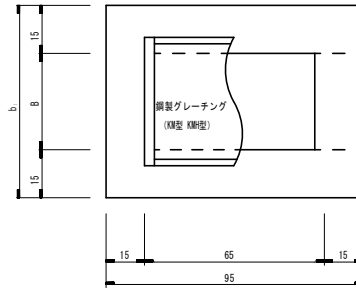
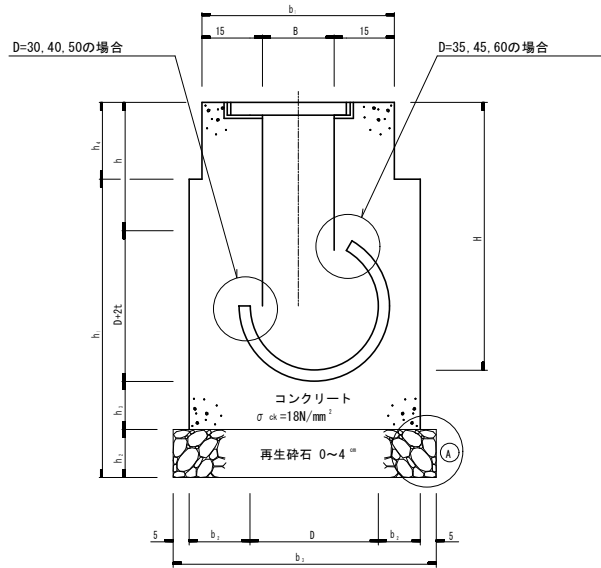
数量表

基礎			取込管本数3本		ヒューム管	グレーチング		(1ヶ所当り)	
(A)	(B)	(C)	型枠	コンクリート	φ300	粗目	細目		
再生砕石 (t=15)m ²	コンクリート (t=5)m ³	基礎型枠 m ²	m ²	m ²	m	枚	枚		
0.665	0.033	0.067	2.533	0.222	0.450	1.000	—		
0.760	0.038	0.076	2.750	0.250	0.450	1.000	—		
0.855	0.043	0.086	2.961	0.277	0.450	1.000	—		
0.665	0.033	0.067	2.533	0.222	0.450	—	1.000		
0.760	0.038	0.076	2.750	0.250	0.450	—	1.000		
0.855	0.043	0.086	2.961	0.277	0.450	—	1.000		

図番



柵工 (MKP, MKPH)



基礎の種類

区分	品質	形状・寸法
(A)	再生砕石	0~4cm
(B)	コンクリート	$\sigma_{ek} = 18N/mm^2$

寸法表

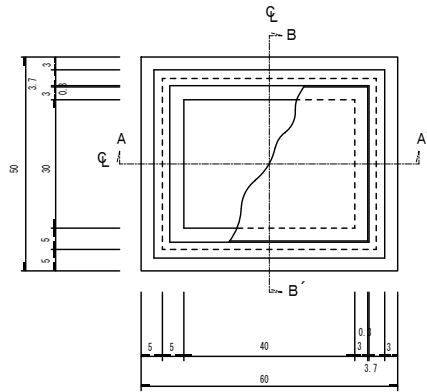
数量表

○ 目 工	工種	D	H	h	(cm)										数量表 (1ヶ所当り)																	
					h ₁			h ₂		h ₃	B	b ₁	b ₂	b ₃	t	h ₄	基礎			取込管本数3本		ヒューム管		グレーチング蓋								
					A	B	C	A	B								(A)	(B)	型枠	コンクリート	φ300	粗目	細目									
					再生砕石 (t=15, 20) m ³	コンクリート (t=5, 10) m ³	基礎型枠 m ²	m ²	m ³	m	枚	枚																				
	MKP (300)	30	73	40	71	61	56	15	5	10	30	60	15	70	3.0	30	0.665	0.033	0.095	2.990	0.335	0.950	1.000	—	—							
	(350)	35	78.2	40	77	67	62	15	5	10	30	60	13.5	72	3.2	29.4	0.684	0.034	0.095	2.918	0.327	0.950	1.000	—	—							
	(400)	40	83.5	40	93	83	78	15	5	15	40	70	19	88	3.5	24	0.836	0.042	0.095	3.458	0.502	0.950	1.000	—	—							
	(450)	45	88.8	40	99	89	84	15	5	15	40	70	19.5	94	3.8	23.6	0.893	0.045	0.095	3.269	0.521	0.950	1.000	—	—							
	(500)	50	94.2	40	105	95	90	15	5	15	50	80	20	100	4.2	23.4	0.950	0.048	0.095	3.923	0.615	0.950	1.000	—	—							
	(600)	60	105	40	120	110	100	20	10	15	50	80	20	110	5.0	25	1.045	0.105	0.190	3.853	0.648	0.950	1.000	—	—							
	MKPH (300)	30	73	40	71	61	56	15	5	10	30	60	15	70	3.0	30	0.665	0.033	0.095	2.990	0.335	0.950	—	1.000								
	(350)	35	78.2	40	77	67	62	15	5	10	30	60	13.5	72	3.2	29.4	0.684	0.034	0.095	2.918	0.327	0.950	—	1.000								
	(400)	40	83.5	40	93	83	78	15	5	15	40	70	19	88	3.5	24	0.836	0.042	0.095	3.458	0.502	0.950	—	1.000								
	(450)	45	88.8	40	99	89	84	15	5	15	40	70	19.5	94	3.8	23.6	0.893	0.045	0.095	3.269	0.521	0.950	—	1.000								
	(500)	50	94.2	40	105	95	90	15	5	15	50	80	20	100	4.2	23.4	0.950	0.048	0.095	3.923	0.615	0.950	—	1.000								
	(600)	60	105	40	120	110	100	20	10	15	50	80	20	110	5.0	25	1.045	0.105	0.190	3.853	0.648	0.950	—	1.000								

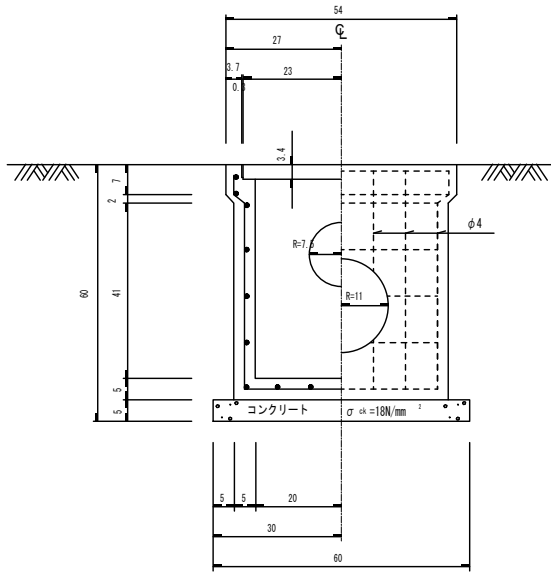
図番

雨水樹工

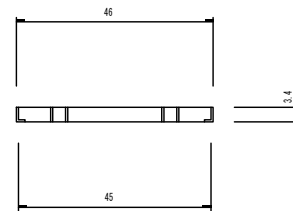
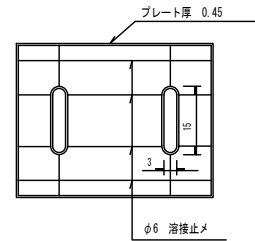
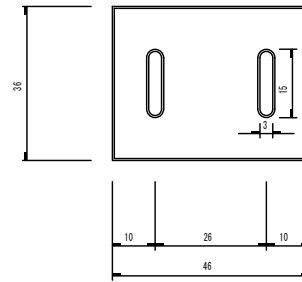
平面図



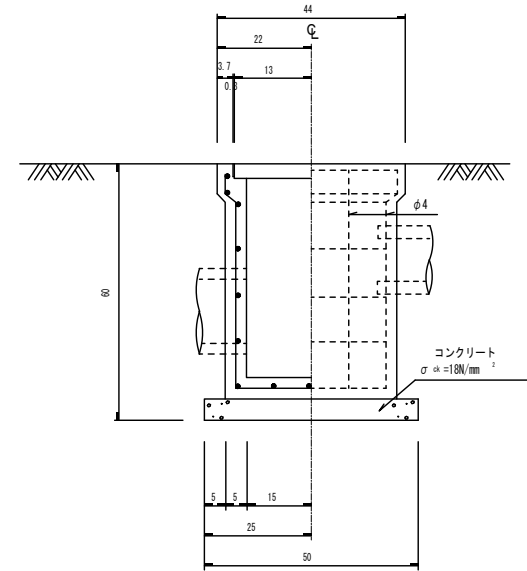
A~A'



蓋板詳細図



B~B'



雨水樹工

1ヶ所当所要数量表

名称	形状寸法	数量
樹及蓋板	内径40×30 cm	1.0組
基礎コンクリート	$\sigma_{ck} = 18\text{N/mm}^2$	0.015m ³
基礎型枠		0.110m ²

本体重量 130kg 蓋重量 14kg

図番

