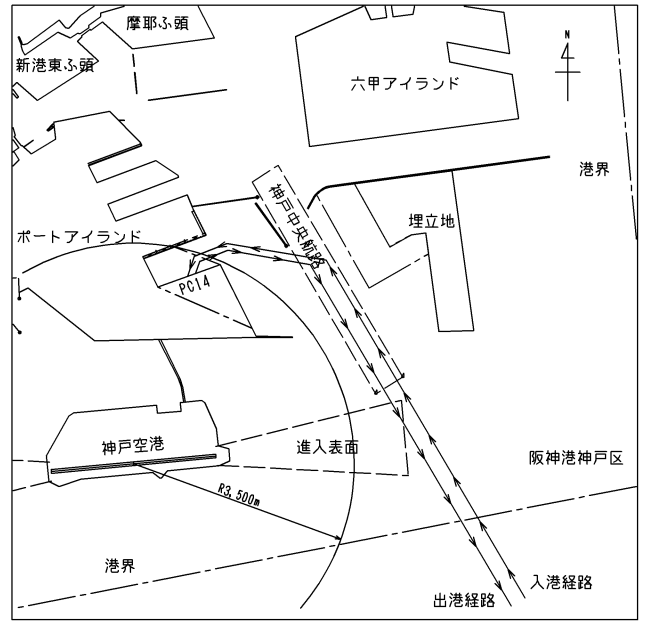


阪神港内におけるガントリークレーン荷降ろし作業のお知らせ

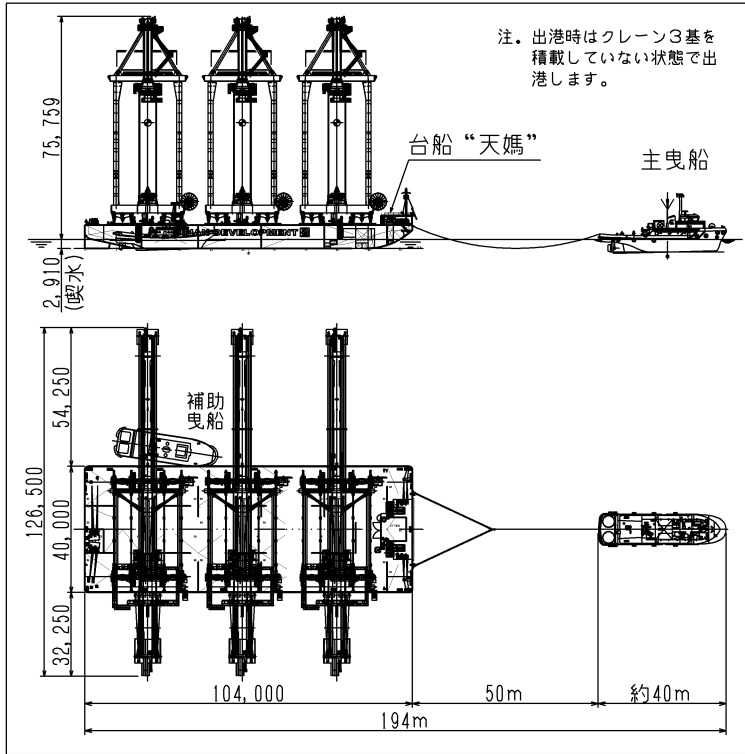
今般、下記の通り阪神港内におきましてガントリークレーン荷降ろし作業を予定しております。つきましては、付近を航行される船舶は十分に注意して航行される様ご協力お願い致します。

- 作業日程
 - 台船入港
令和7年 2月10日(月)05:00 ~ 同日 07:00
 - 台船横付け(クレーン荷降ろし準備及びクレーン荷降ろし作業)
令和7年 2月10日(月)07:00 ~ 令和7年 2月16日(日)16:00
 - 台船出港
令和7年 2月16日(日)16:00 ~ 同日 17:00
 - 作業予備日 令和7年 2月17日(月) ~ 令和7年 3月 9日(日)
(荒天などにより、作業日程が順延になる場合がございます)
- 作業内容
18684t積み台船“天媽”を阪神港外から神戸ポートアイランドPC14バースまで曳航し、横付け係船します。荷降ろしするための準備作業を行った後、台船の甲板のレベルと岸壁の高さを合わせ、鉄製渡橋(ランプウェイ)を架設し、ガントリークレーンをロールオフ(陸上の大型ウインチで台船上のクレーンを引き上げる)工法にて岸壁上に荷降ろしします。岸壁上の資機材を片付け後、同岸壁から出港します。
- 港内曳航経路図 ----- 図-1 参照
- 入港時曳航形態図 ----- 図-2 参照
- ロールオフ図 ----- 図-3 参照
- 作業区域図 ----- 図-4 参照

(図-1) 港内曳航経路図

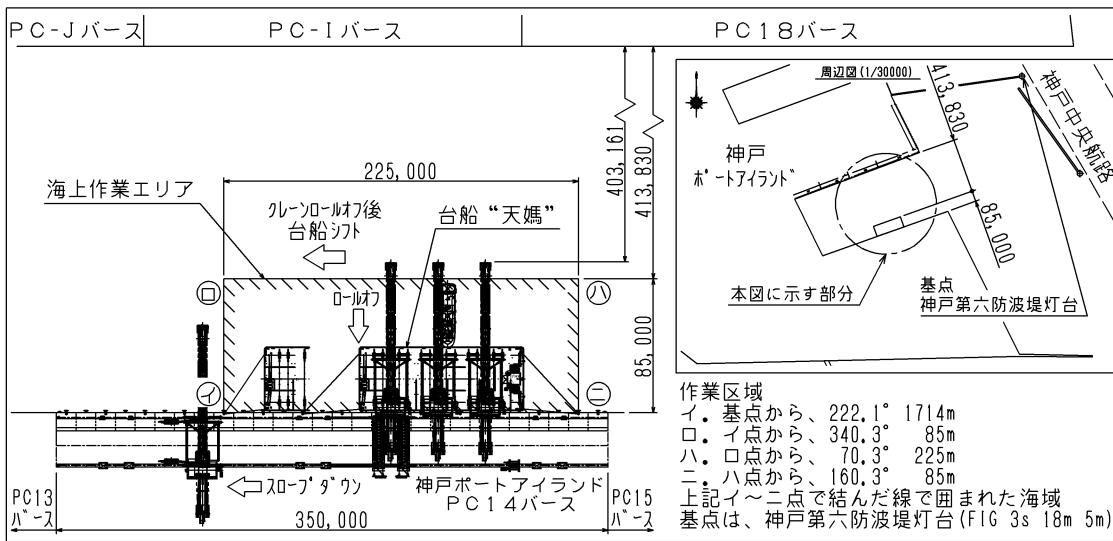
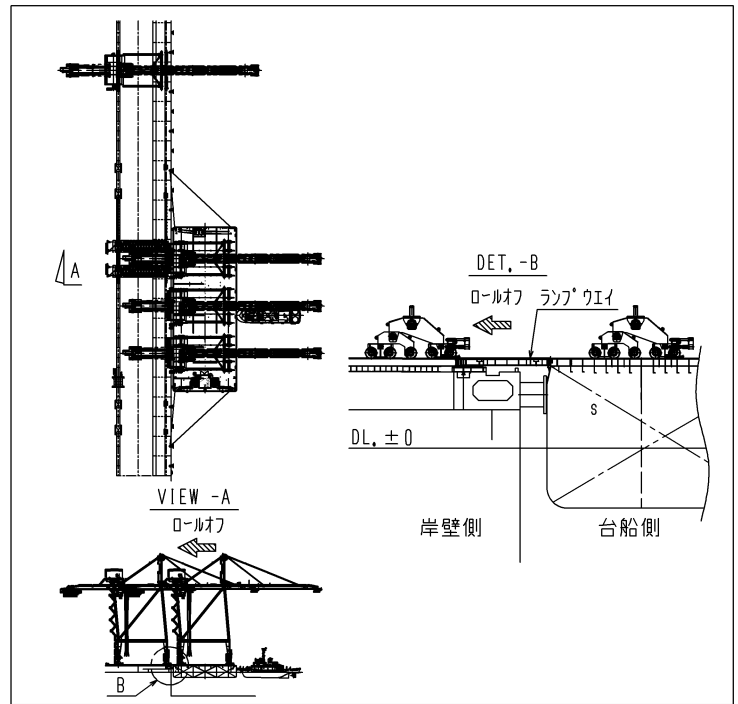


(図-2) 入港時曳航形態図



(図-4) 作業区域図

(図-3) ロールオフ図



連絡先
株式会社三井E&S
物流システム事業部 大分工場
品質保証部
輸送・現地工事グループ
担当：用田 貴彩果
TEL：097-593-3052
携帯TEL：070-5545-2900

備南開発株式会社
エンジニアリング部
担当：和田 晃
TEL：0863-81-7378
携帯TEL：080-2883-6749