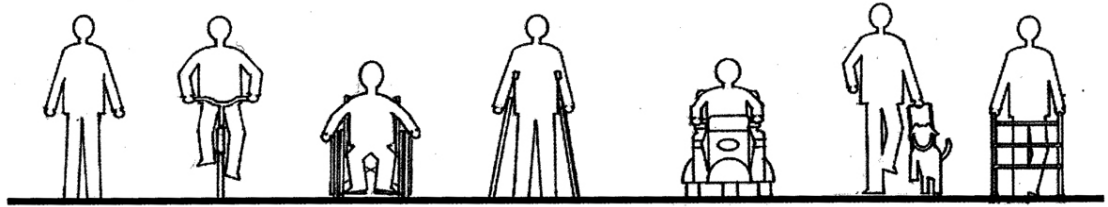


1-5 基本寸法・用語の定義

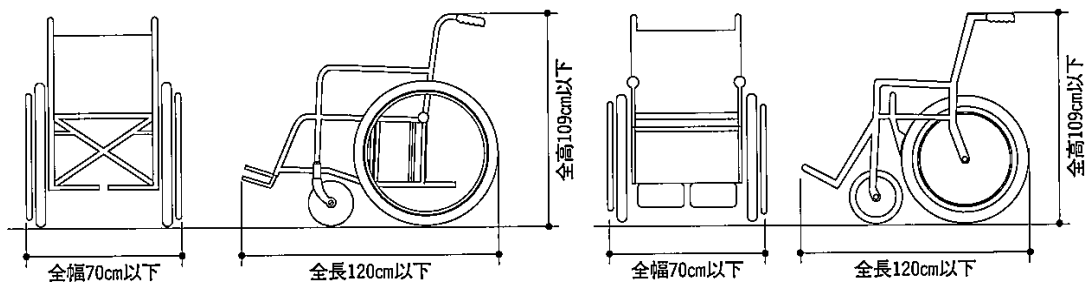
1-5-1 基本寸法



	人（成人男子、荷物等なし）	自転車使用者	車いす使用者	杖使用者（2本）	自操用ハンドル型電動車いす使用者	盲導犬を連れた人	歩行器使用者
静止状態	幅 45cm	幅 60cm	幅 70cm	幅 90cm	幅 70cm	幅 80cm	幅 70cm
通行時	幅 70~75cm	幅 100cm	幅 100cm	幅 120cm	幅 100cm	幅 150cm	幅 80cm

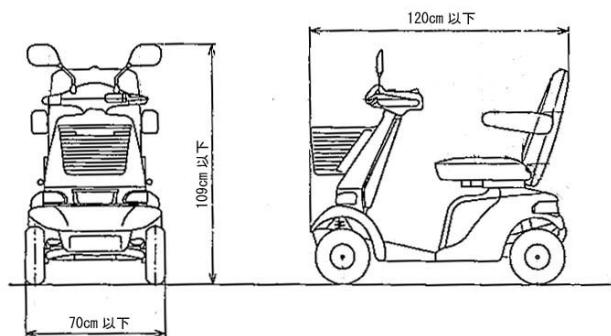
図1-5-1 道路利用者の基本的な寸法

出典：増補改訂版 道路の移動等円滑化整備ガイドライン^{参考16}



手動車いすの寸法（JIS T9201）

電動車いすの寸法（JIS T9203）



自操用ハンドル型電動車いす（JIS T9203）

図1-5-2 車いすの寸法

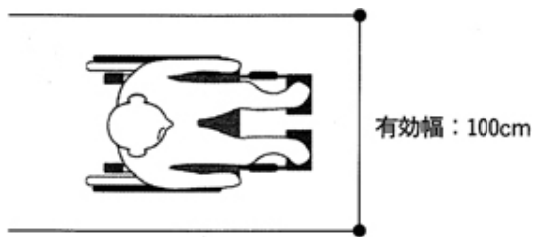


図1-5-3
歩道上で車いす使用者が通行できる寸法

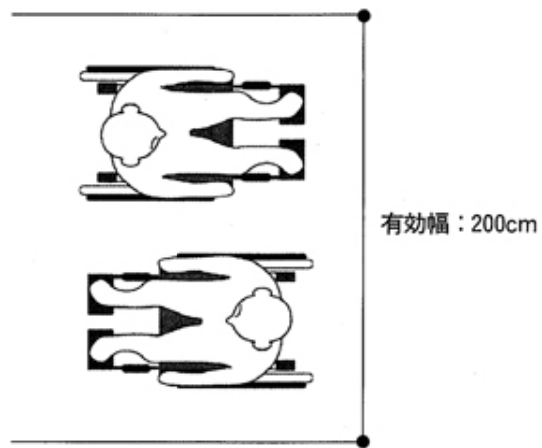


図1-5-4
車いす使用者2人がすれ違える寸法

出典：増補改訂版 道路の移動等円滑化整備ガイドライン^{参考16}

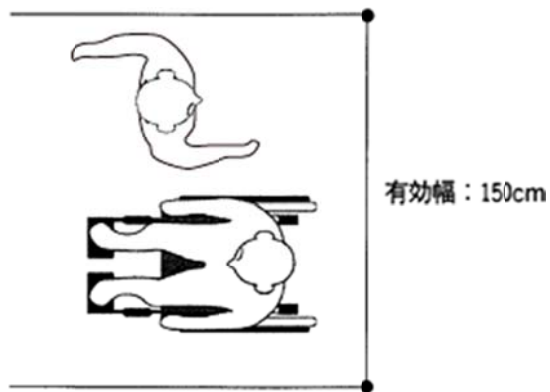


図1-5-5 人と車いす使用者がすれ違える寸法

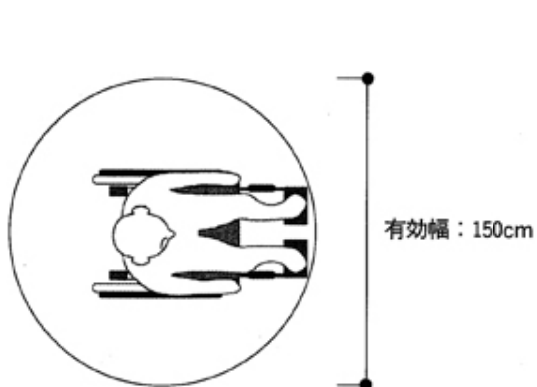


図1-5-6
車いす使用者が360度回転できる最小寸法

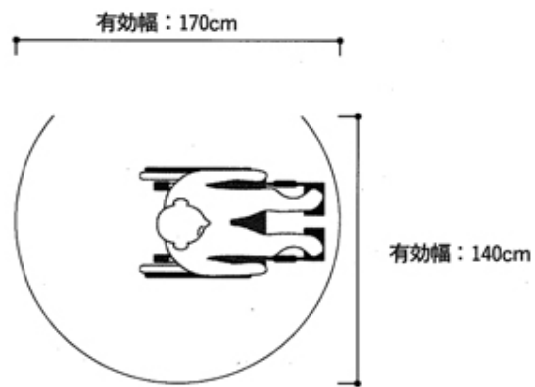


図1-5-7
車いす使用者が180度回転できる最小寸法

出典：増補改訂版 道路の移動等円滑化整備ガイドライン^{参考16}

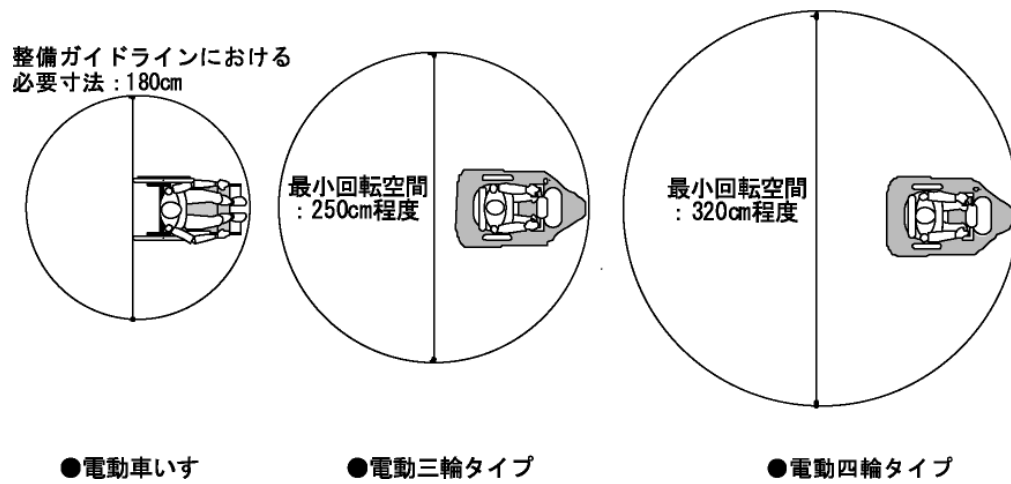


図1-5-8 電動車いす及び自操用ハンドル型電動車いす使用者が
360° 回転できる最小寸法（参考値）

出典：交通バリアフリー技術企画調査研究報告書