

ワンタッチトイレ「ニード」P型(1回毎使用タイプ)取扱説明書

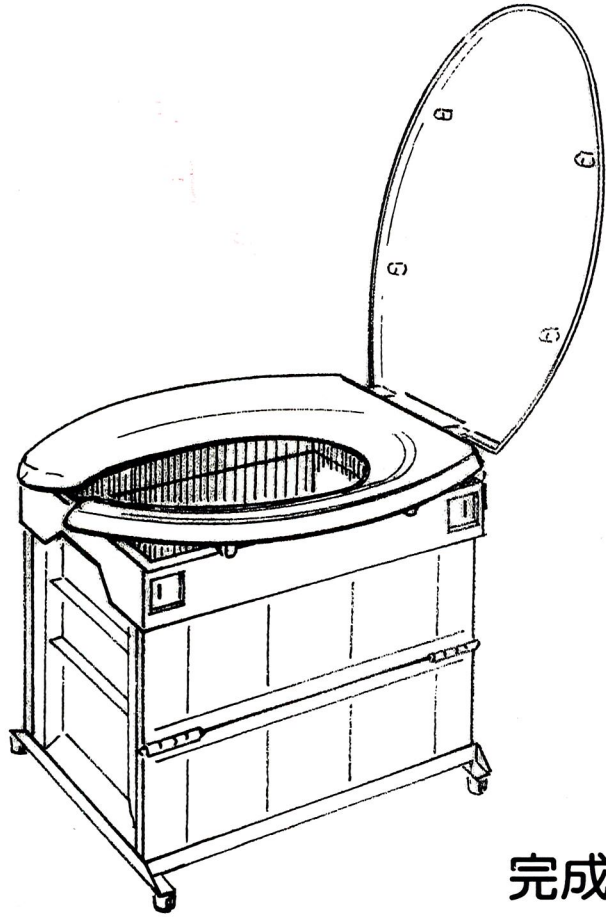
受けパック方式

パッキング

受けパック

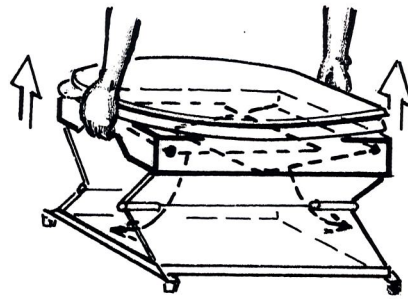
袋セット

- | | | | |
|---|-------|----------------|-----------|
| 1 | 受けパック | | 1枚 |
| 2 | 袋セット | ①汚物処理袋(凝固袋付) | 20枚 |
| | | ②保管袋 | 2枚 |
| | | ③(使用後の)紙等を入れる袋 | 2枚 |

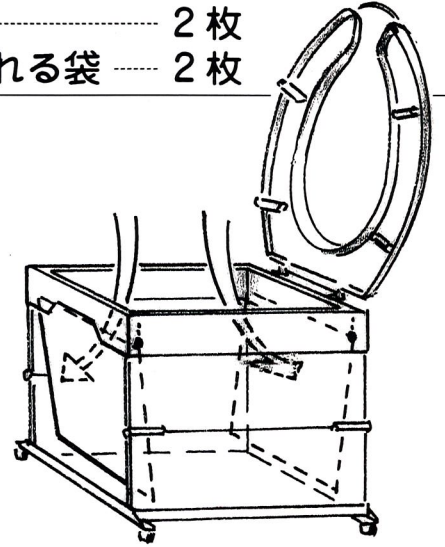


完成図

① 本体の組み上げ



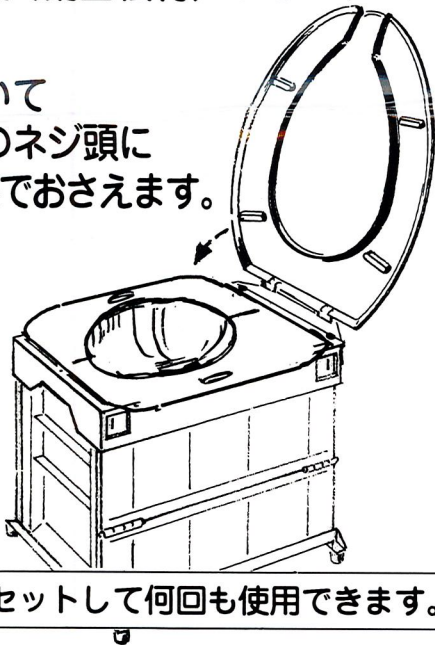
上枠を持ち上げ
前後の側板を下に開きます。



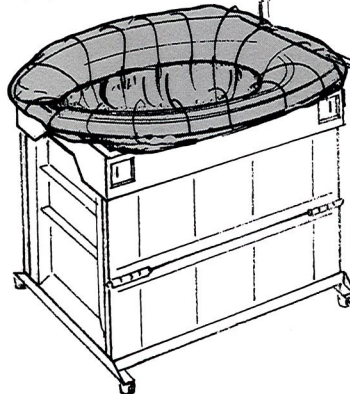
側板を完全に開き立てて下さい。

② 受けパックの取付け及び汚物処理袋(凝固紙付)のセット

受けパックを開いて
便器にのせ後ろのネジ頭に
合わせて置き便座でおさえます。



●受けパックはそのまま
使用出来ません。
必ず汚物処理袋を便座の上から
入れ便座をカバーしてセットします。



使用後は袋を静に外し 更に保管用袋に入れ
中の空気を出し、 一時保管します。
口をしっかり結びます。

●受けパックはセットしたままにしておきます。

③ 使用後の紙等を入れる袋の取付 (使用後の紙・紙おむつ・生理用品等) トイレ壁面にテープで張り付けて下さい。

●「最後の処理については、定められた方式に従って下さい。」

この取扱説明書も見易い所に
貼って下さい。

●イラストとは逆の向きに置き、
後の壁側に寄せてセットすることにより、
ブース内が大変広くなります。
(出、入りにはまったく問題なし)

