

第3章 公園、緑地又は広場

(設置基準)

第37条 公園、緑地又は広場（以下、公園等）の配置は、住民等が安全かつ有効に利用できるよう適正に定めるものとする。なお、公園、緑地又は広場とは下記の通りとする。

公園	主として自然的環境の中で、休息、鑑賞、散歩、遊戯、運動等のレクリエーション及び災害時の避難等の用に供することを目的とする公共空地。
緑地	主として自然環境を有し、環境の保全、公害の緩和、災害の防止、景観の向上、快適安全な通行、散策、休養等の用に供することを目的とする公共空地。
広場	主として歩行者等の休息、鑑賞、交流等の用に供することを目的とする公共空地。

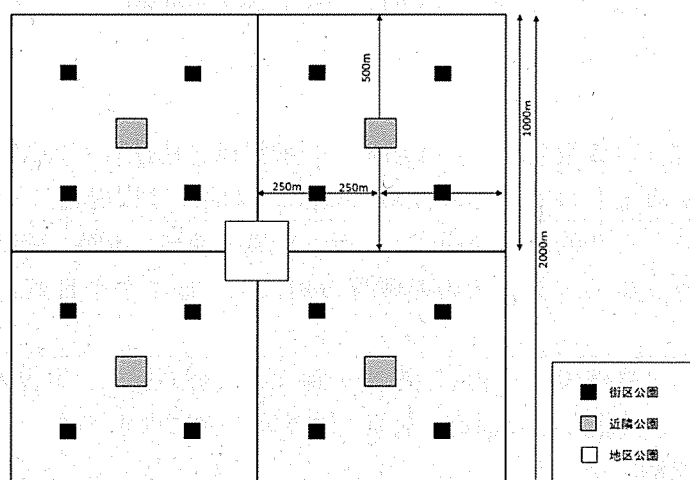
2 公園は、利用者の有効な利用が確保されるよう、表3-1、図3-1を参考に、公園の種類、標準規模及び誘致距離を考慮して適正に配置するものとする。ただし、原則として、開発区域全域（特に住宅区域）が公園の誘致距離の範囲に含まれるよう公園を配置するものとする。

表3-1 公園種類・標準規模表

公園の種類		標準規模	誘致距離
街区公園	児童の遊戯、運動等の利用、高齢者の運動、憩い等利用に配慮し、最も身近な公園としての機能を有するもの。	2,500 m ²	250m
近隣公園	住区住民の日常的な屋外レクリエーション活動に応じた施設を中心とし、休養スペースを十分確保しているもの。	20,000 m ²	500m
地区公園	地区住民の身近なスポーツを中心としたレクリエーション施設を主体に、休養施設、修景施設等を有機的に配置しているもの。	40,000 m ²	1,000m

街区公園は、都市公園法施行令（昭和39年政令第290号）第2条第1項、近隣公園は同第2項、地区公園は同第3項に該当する公園とする。

図 3 - 1 公園配置標準図



- 3 公園等の有効利用、及び安全性の確保のため、原則として敷地の2辺以上が公道に接するようにすること。1辺しか接道できない場合は、公園の長辺を接道させるものとする。やむを得ず、公道に接道しない場合は、周辺の状況や利用者の安全性等を考慮の上、公園等の設置を検討するものとする。
- 4 公園の有効利用、及び安全性の確保のため、街区公園は、幹線道路に面しないよう配置するものとする。
- 5 低湿地・高圧線下・その他利用に障害及び危険となる土地や地役権等の私権が設定されている土地は避けるものとする。ただし、道路、河川、宅地、その他明らかに公園以外の目的を持つ土地又は施設の構成部分とみなされる土地を含めてはならない。
- 6 公園等の整備の考え方については都市計画法及び関係法令に基づき、下記の表に定める面積以上とする。

表 3 - 2 公園の必要面積の考え方

建設物の目的		開発区域面積	公園等の算定面積	備考
住宅	独立住宅	0.3ha 以上	開発区域面積の 3%以上の公園整備 (最低 150 m ² 以上)	
		0.3ha 未満	不要	
	集合住宅	0.3ha 以上	計画人口 1人当り 1 m ² 以上の公園整備 (最低 150 m ² 以上)	公園面積が 500 m ² 未満の場合は 緑地広場とする。(自主管理)
		0.3ha 未満	不要	
住宅以外	5ha 以上	開発区域面積の 3%以上の 公園、緑地、又は広場の整備	緑地広場とする。(自主管理)	
	5ha 未満	不要		

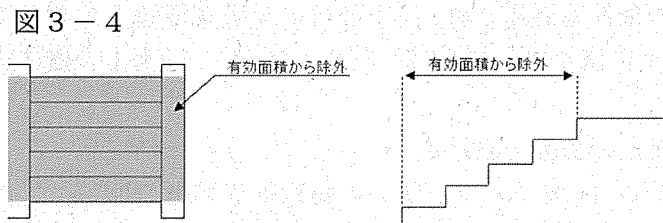
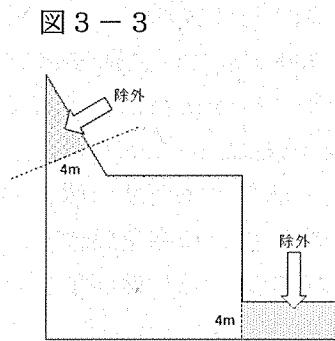
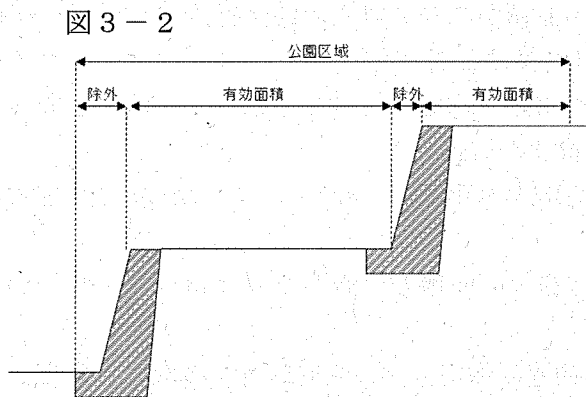
- ※1 建築物の目的が「集合住宅」の場合、公園等の算定面積は計画人口1人当たり1㎡として算出した面積が開発区域面積の3%を下回るものは3%、6%を超えるものは6%とする。
- ※2 表中の「緑地広場」は、第37条に規定する施設をいう。
- ※3 開発区域の面積が5ha以上の開発行為については、公園等の面積は1箇所300㎡以上とし、その面積の合計が開発区域の面積の3%以上とする。
- ※4 開発区域の面積が5ha以上20ha未満の開発行為については面積1,000㎡以上の公園等を1箇所以上、開発区域の面積が20ha以上の開発行為については面積1,000㎡以上の公園等を2か所以上設けること。
- ※5 1つの開発区域に、予定建築物の用途「住宅」と「住宅以外」の両方を含み、全開発面積が3,000㎡以上5ha未満の場合。
 - ・住宅部分の総敷地面積と公共公益施設の面積の合計について、表3-2「住宅」の欄に従い公園を設ける。
 - ・住宅部分の総敷地面積と公共公益施設の面積の合計が3,000㎡未満であれば公園整備不要。
- ※6 1つの開発区域に、予定建築物の用途「住宅」と「住宅以外」の両方を含み、開発面積が5ha以上の場合は、以下のa又はbのいずれかとする。
ただし、※1及び※2の条件も適用され、住宅部分の総敷地面積と公共公益施設の面積の合計が3,000㎡に満たない場合は、表3-2「住宅以外」の欄に従って算出すること。
 - a. 全開発面積の3%以上の公園を設ける。
 - b. 住宅の建設を予定する区域に、住宅部分の総敷地面積と公共公益施設の面積の合計の3%以上の公園を設け、住宅以外の建設を予定する区域に、その面積の3%以上の緑地広場を設ける。
- ※7 「公共公益施設」とは、条例第2条第1項第6号及び第7号に規定する施設をいう。
- ※8 1つの開発地に、予定建築物の用途「独立住宅」と「集合住宅」の両方を含む場合。
 - ・公園等の整備は開発面積の過半を占める用途について、表3-2に従うものとする。
 - ・集合住宅の敷地が開発面積の過半を占め、必要な公園の面積が500㎡未満となる場合は、緑地広場の整備に代えることができるものとする。

(形状)

- 第38条 公園の形状は原則として平坦にして、最短辺が最長辺の3分の1以上の矩形又はこれに近い形で、園路・広場・遊戯施設・植栽等の施設が有効に配置できる形状とする。ただし、やむを得ず法面を含む場合は、少なくとも70パーセント以上は平地を確保することとし、法面の勾配は1対1.8より緩くするものとする。
- 2 前項に規定する公園の形成においては、防災的配慮と全体的景観及び利用の考慮をもとに、法面形態を決定するものとする。
 - 3 公園を設置する場合は原則として次のとおり公園として有効に利用できない土地の面

積を除外し必要な面積を確保するものとする。

- (1) 擁壁（天端を除く）及び公園の外周に設けられる擁壁の下端の土地。（図 3-2）
- (2) 90 度未満の鋭角、または、狭小な地形で、幅 4メートル以下の土地。（図 3-3）
- (3) 公園内の階段面積（図 3-4）
- (4) 都市公園法第 6 条に基づく占用に要する面積。
- (5) その他、公園の機能・利用が制限される土地。



（造成）

第 39 条 良好な表土は、一次的に保存し造成に活用するものとする。

- 2 造成地内に公園等の景観、利用形態の観点から有効な植生等良好な現況（ただし、防災的に危険な法面等は除く。）が存する場合は、造成計画にそれを効果的に取り込むものとする。
- 3 擁壁の高さは、原則として 4メートルを限度とする。ただし、公園に隣接する土地を支える擁壁を公園内に設けてはならない。
- 4 用地が、ガラ・ゴミ混入の著しい廃土で形成されている場合又は軟弱地盤の場合は、公園等の機能及び利用に支障が生じないように、良質土と入れ替えて造成すること。
- 5 排水は原則として開渠排水とし、流出量・排水効果及び表土の流出防止等を勘案して、適切な造成措置及び排水施設を設けるものとする。

（境界について）

第 40 条 公園等の区域は、構造物をもって明示し、境界石又は境界プレートを設置するものとする。

- 2 公園と民有地側との境界は、原則として、高さ 1.8メートルのフェンスで区切るものとする。
- 3 公園の排水構造は、原則として、隣地から公園等の敷地又は公園等の敷地から隣地へ

の排水が生じないよう排水施設を設置するものとする。

(施設)

第 41 条 公園等の施設は、安全面に配慮し、それぞれの機能が十分に発揮されるように配置するものとする。原則として 遊戯施設や休息コーナーは広場と分離して設けるものとする。

- 2 公園の緑化面積は、街区公園にあつては公園面積の 30 パーセント以上、その他の種類の公園では 50 パーセント以上を標準とし、緑豊かで自然に親しみやすい環境の確保及び防犯面からの見通しの確保に配慮して計画するものとする。
- 3 植栽に際しては、良質な客土（植栽に適した土壌若しくは保全した表土）及び適量の土壌改良資材を使用するものとする。
- 4 前項に規定する客土の厚さは、高木については 60 センチメートル以上、中木は 50 センチメートル以上、低木は 40 センチメートル以上、地被は 20 センチメートル以上を標準とする、ただし、大径木の高木の場合は、「神戸市公園施設設計設置基準」を参考に必要な土厚を確保するものとする。
- 5 第 3 項に規定する土壌改良資材は原則としてバーク堆肥と発泡材を容積比率 1 対 2 の割合で用いるものとする。ただし、発泡材は原則として、客土の排水性が良い場合は真珠岩系パーライトを、排水性及び通気性が悪い場合は黒曜石系パーライトを用いること。
- 6 植栽する樹種及び樹木の大きさの選択に際しては、地域の植生を考慮するとともに、公園形態および周辺の環境等十分考慮して行なうものとする。ただし、特定外来生物による生態系にかかる被害の防止に関する法律に基づく「特定外来生物」及び「要注意外来生物」に該当する植物は、原則として用いないこと。
- 7 法面に植栽する場合は、原則 1 対 3 以下の勾配（低木及び地被植物のみの場合は 1 対 1.8 以下の勾配）とする。ただし、法長が長いなど、表土が流れ出るおそれがある場合は編柵工等を施工して、土砂の流出を防止すること。
- 8 公園の出入口は、原則として、すべて公道に接して 2 箇所以上設置するものとする。なお、そのうち 1 箇所は、身体障害者等の利用、及び管理用車両の出入りができる形態及び構造とすること。
- 9 公園施設は、次の表を標準として設置するものとする。原則として、公園には、都市公園法第 2 条第 2 項に基づく公園施設以外の施設を設置することはできない。

公園の種類	施設設置例
街区公園	園路・広場、植栽、ベンチ、休憩所、ブランコ、すべり台、砂場、鉄棒、複合遊具、水飲場、園門、柵、防球フェンス（ボール遊びが想定される多目的広場のある場合）、照明灯、散水栓、車止め、その他必要な施設。
近隣公園・地区公園	街区公園に設ける施設以外に、運動施設、修景施設等、その他必要な施設。

- 10 想定する利用者層に応じ、必要な種類、数の遊具を設置すること。また、遊具の設置にあたっては、一般社団法人日本公園施設業協会の「遊具の安全に関する規準」に従い、

必要な安全措置を施すものとする。

- 11 球技利用が想定される多目的広場を設ける場合は、防球フェンスを設置すること。
- 12 照明灯の配線は地中電線路とする。また、照明灯は公園全域が1ルクス以上の照度を確保できるように設置数及び配置を決定すること。
- 13 給水設備は、公設の水道管から直接引き込むこととする。また、排水用の管渠は、公設の排水施設に直接接続し、公園外に排水するものとする。
- 14 排水は原則開渠とし、清掃及び補修が容易に行なえるよう維持管理面に十分配慮した構造、配置とすること。また、流出量・排水効果及び表土の流出防止等を勘案して、適切な造成措置及び排水施設を設けるものとする。
- 15 施設の計画に際しては、ユニバーサルデザインの視点を取り入れ、すべての利用者にとって安全で快適な空間となるよう十分考慮するものとする。なお、「高齢者、障害者等の移動等の円滑化の促進に関する法律」に基づき定められた、「移動等円滑化のために必要な特定公園施設の設置に関する基準（都市公園移動等円滑化基準）」、及び、「神戸市都市公園条例」第3条の4に基づき定められた「神戸市バリアフリー公園整備マニュアル」に従うものとする。
- 16 その他施設の種類・数量・配置及び構造等については、「神戸市公園施設設計設置基準」及び「神戸市公園施設標準図集」に基づいて設計するものとし、施工に関する一般的事項については「神戸市土木請負工事必携」に準拠するものとする。

（緑地広場）

- 第42条 集合住宅の建設を目的とした開発事業において、都市計画法施行令（昭和44年政令第158号。以下「令」という。）第25条第6号に基づき算出される公園の面積が500平方メートル未満となるものについては、設けるべき公園を、当該建築敷地内における緑地広場の整備に代えるものとする。また、規則第24条第3号を適用する場合には、公開空地を緑地広場として扱うものとする。
- 2 前項により整備された緑地広場は、周辺住民の利用も想定し、公園に準ずる構造とする。
 - 3 5ヘクタール以上の規模の住宅以外の建設を目的とする開発事業において、令第25条第7号に基づき設ける公園、緑地又は広場については、当該建築敷地内における緑地広場に代えるものとする。
 - 4 前項により整備された緑地広場は、公園、緑地又は広場に準ずる構造とする。
 - 5 第1項及び第3項で整備される緑地広場は市への帰属を伴わない自主管理施設とし、緑地広場を設ける場合は、開発事業者は市と協議し、維持管理について定めた協定を結ぶものとする。

（施設及び用地の帰属）

第43条 開発事業によって新たに設置された公園（第42条に規定する緑地広場を除く）の帰属にあたっては、所要の引継書を作成のうえ円滑に引継ぐものとする。