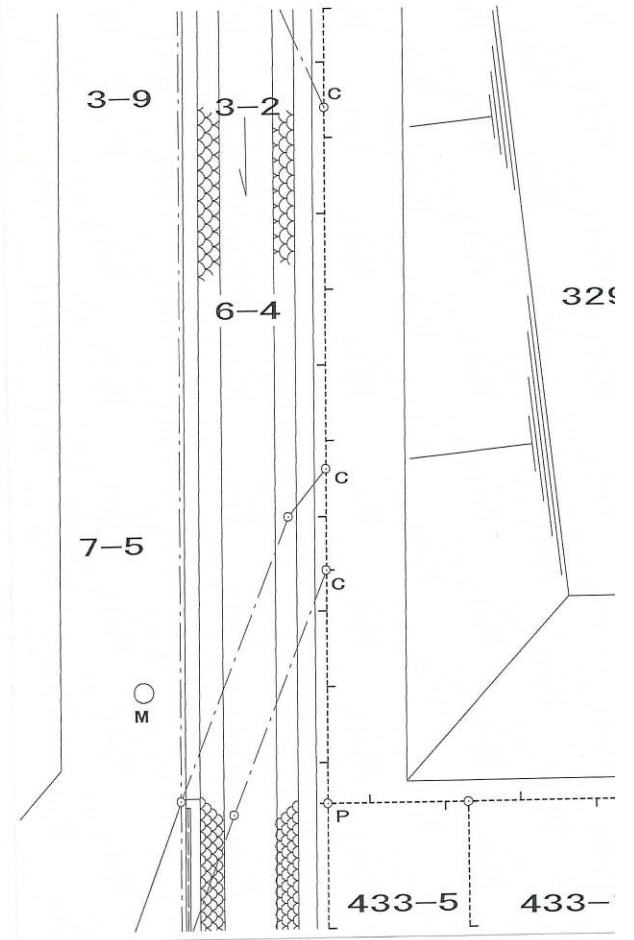
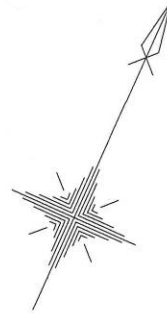
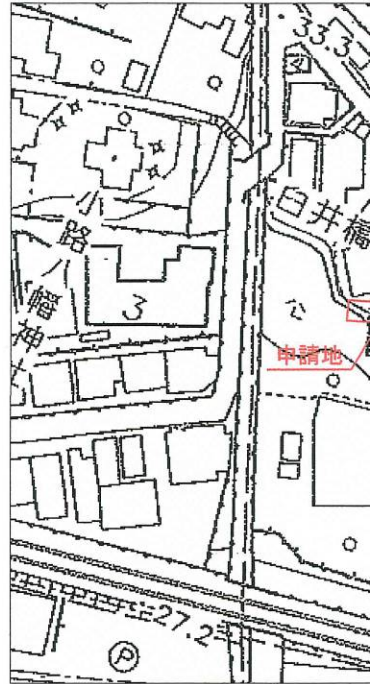


・表示内容は指定申請時のものであり、現況と相違している場合があります。  
 ・実際の幅員、延長が指定と異なる場合、復元等が必要となりますので、窓口でご相談下さい。  
 ・指定区域の一部が廃止済の場合がありますので、ご注意ください。

# 神戸市東灘区本山北



付近見取図 (S=1:2)



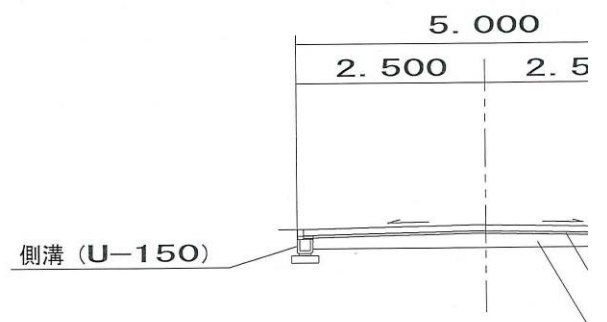
## 凡例

方位		既存道路及び既指定道路 (年月日・番号記入のこと)		市町村界	
申請する道路 の位置(朱書)		今後予定する道路		既存建築物 (用途記入のこと)	
標識の位置		地番界		予定建築物 (同上)	
下水・側溝等		敷地界			

### [注意]

1. 承諾書の「権利の種類」欄は、土地又はその土地内の建築物若しくは工作物について該当する権利（所有権借地権等）をそれぞれ記入すること。
2. 図面にも地番を記入のこと。
3. 付近見取図、道路図及び標準断面図を記載し、方位は一致させること。
4. 図面に字限図を記載するとともに、その転写場所、転写年月日及び転写した者の住所氏名を記入し押印すること。
5. 延長は幅員別に記入すること。
6. 本用紙のみで記入されない場合は、同質、同形の用紙を使用し、該当する部分において権利を有する者及び図面作成者の印で本用紙と割印して追加すること。
7. 申請書(正・副)には本用紙(追加紙を含む)のコピーを添付し、本用紙は別に(同時)に提出すること。

標準断面図  
S=1/100



・表示内容は指定申請時のものであり、現況と相違している場合があります。  
 ・実際の幅員、延長が指定と異なる場合、復元等が必要となりますので、窓口でご相談下さい。  
 ・指定区域の一部が廃止済の場合がありますので、ご注意ください。