

児童虐待による死亡事例検証報告書
(令和元年 11 月 26 日発生事案)

令和 2 年 11 月

神戸市児童虐待死亡等事例検証委員会

目 次

はじめに

目次	頁
I 検証について	- 2 -
1. 検証の目的.....	- 2 -
2. 検証の方法.....	- 2 -
II 本事例の概要および神戸市の支援経過について	- 3 -
1. 事例の概要.....	- 3 -
2. 児童及び家族の状況.....	- 3 -
3. 神戸市における支援経過.....	- 5 -
III 問題点・課題と方策	- 12 -
1. 本事例の問題点・課題と方策.....	- 12 -
2. 再発防止に向けた提言.....	- 15 -

おわりに

はじめに

本事例は、令和元年11月26日に、生後3か月の男児が自宅で死亡し、その後の捜査の結果、保護者が4人の乳幼児を約8時間に渡って放置していた事実が判明したものである。

男児の死因は不明であるものの、尊い命が失われたことは変えようのない事実であり、生後3か月の乳児を約8時間放置したことは重大な児童虐待である。

当委員会はこの事実を重く受け止め、本事例を検証し、児童虐待の未然防止および早期発見のための方策を取りまとめた。

神戸市はもとより他の自治体においても、虐待による死亡事例の未然防止に少しでも役立つことになれば幸いである。

令和2年11月

神戸市児童虐待死亡等事例検証委員会
委員長 松田 宣子

I 検証について

1. 検証の目的

令和元年11月26日、神戸市X区内の住宅で、生後3か月の乳児（以下、「本児」）が冷たくなっているのを保護者が発見し、本児はその後死亡が確認された。その後の警察の捜査で、父母が本児を含む乳幼児4人を自宅に放置したまま、約8時間にわたりパチンコに興じていたことが判明した。

本検証は、この事案について事実の把握、発生原因の分析等により検証を行い、今後、神戸市が再発防止に向けて努めるべき必要な事項について提言を行う。

なお、本検証は再発防止策を検討するものであり、特定の組織や個人の責任の追及、関係者の処罰を目的とするものではないことを申し添える。

2. 検証の方法

神戸市では、神戸市市民福祉調査委員会に児童福祉専門分科会を設置しており、その部会として、児童虐待事案について審議する権利擁護部会を置いている。

虐待による子どもの死亡事例等については、この権利擁護部会の下に「神戸市児童虐待死亡等事例検証委員会」（以下、「検証委員会」という。）を設け、事実の把握、発生原因の分析、必要な再発防止策を検討することとしている（神戸市児童虐待死亡等事例検証委員会設置要綱第1条・第2条）。

検証委員会の委員は、権利擁護部会の委員を充てるとともに、検証委員会の委員長は権利擁護部会長をもって充てるとしている（同設置要綱第3条）。

さらに本事例においては、権利擁護部会の委員の他、児童虐待の支援・研究等に精通している東京通信大学人間福祉学部教授の才村純氏、精神科医師であり、新生病院理事長である宮軒将氏を臨時委員に委嘱した。

なお、検証委員会では個人情報扱い、踏み込んだ議論を行うため非公開としたが（同設置要綱第4条）、報告書作成にあたっては、個人情報に十分配慮し匿名性をもった上で公表するものとする。

検証にあたっては、本児死亡後に、本児の保護者とこども家庭センターとの面接により判明した事実や、裁判の傍聴により得た情報も含むものとする。

Ⅱ 本事例の概要および神戸市の支援経過について

1. 事例の概要

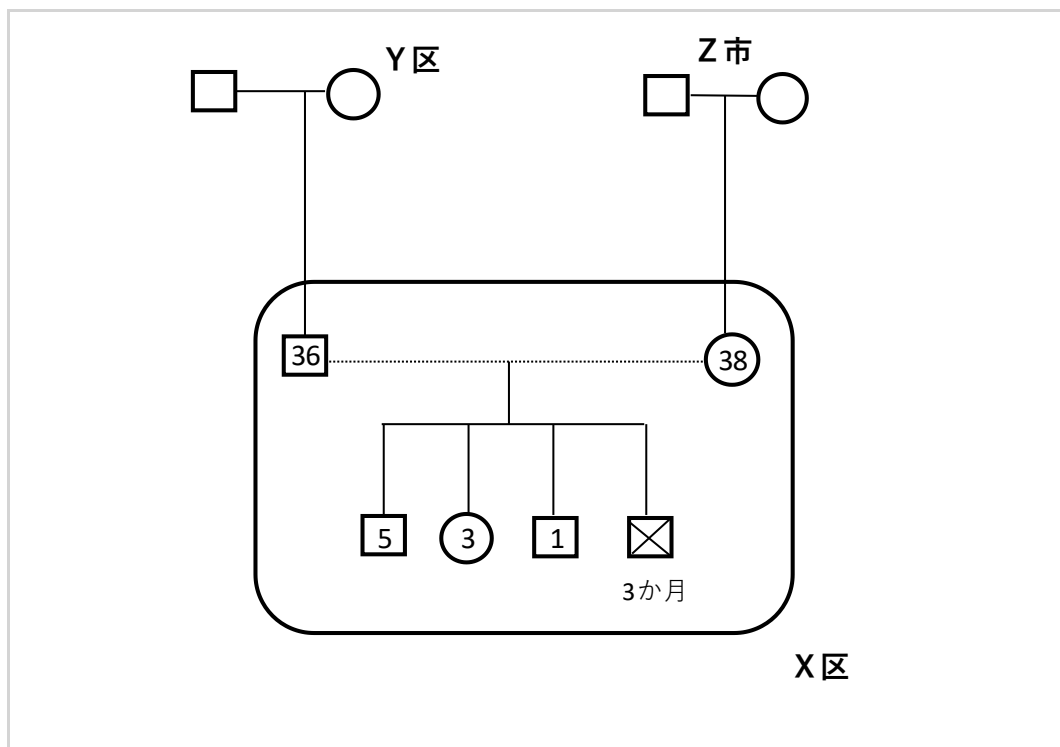
令和元年11月26日、神戸市X区内の住宅で、生後3か月の本児が冷たくなっているのを保護者が発見し、搬送先の病院で死亡が確認された。司法解剖が行われたが、本児の死因は特定されなかった。

その後の警察の捜査で、父母が本児を含む乳幼児4人を自宅に放置したまま、約8時間にわたりパチンコに興じていたことが判明し、保護責任者遺棄の疑いで逮捕、起訴され、執行猶予付の有罪判決を受けた。

本事例については、きょうだいの乳幼児健康診査（以下、健診）や母の妊婦健診が未受診であること、生活環境が不適切であること等から、神戸市X区子ども家庭支援課（以下、X区）が継続して支援していた。また、過去に神戸市子ども家庭センター（児童相談所）による支援があった世帯であった。

2. 児童及び家族の状況

(1) ジェノグラム



※数字は事案発生当時の年齢。

※プライバシーに配慮し、一部省略している。

(2) 世帯状況

① 父

母とは内縁関係にあり、4人の子ども達の父親である。日中は主に父が子ども達の養育をしていた。

X区は、夜の仕事をしていると聞いていたが、詳細な就労形態は把握できていなかった。

② 母

医療機関に勤務。日中の子ども達の養育については父に任せていた。

X区からの訪問に対しては、主に母が対応していた。

③ 第1子（長男）

1歳時にZ市より転入。Z市で4か月児健診、10か月児健診受診済。

X区で1歳6か月児健診を受診し、発達の遅れを指摘され、発達検査の受検と保育所への入所を勧奨されていた。

④ 第2子（長女）

新生児訪問指導は受けていない。4か月児健診受診済。1歳6か月児健診が未受診だったことから、X区の保健師が支援を開始する。その後1歳6か月児健診を受診する。3歳児健診受診時には、全体的に幼さがあると指摘されていた。

⑤ 第3子（二男）

32週でX区に妊娠届出。母から、経済的不安があり出産を悩んでいたとの発言があった。新生児訪問指導、4か月児健診は受診済。

⑥ 本児（三男）

妊婦健診未受診のまま、X区の訪問時に妊娠が判明した。その後28週で妊娠届出。新生児訪問指導は受けた。

(3) 家族および親族関係

① 父母の関係

X区は、父から母へDVがないかどうかを懸念していた。何度か父へのアプローチを試みたが、母の拒否もあり、実態をつかめずにいた。第2子の3歳児健診の際に、母へ直接DVの有無を確認したが、母は否定している。

母は、裁判では「父からDVを受けており、パチンコに誘われても断れなかった」と供述したが、その後のこども家庭センターとの面接で本供述を撤回している。

以上より、父から母へのDVがあったとは確認できていない。

②母方実家との関係

母方実家との関係について、X区での関わりの中で幾度か尋ねることができる機会があった。しかし、母は「実家には全く頼れない」と言う時と、「何でも打ち明けることができる」と言う時があるなど、その都度異なる発言をしていた。そのため、X区は母方実家との関係について正確に把握することができなかった。

母は、事案発生後のこども家庭センターとの面接で、父との入籍について母方実家から反対を受けており、疎遠となっていたと話した。

③父方実家との関係

X区は、第3子の妊娠届出の際に母から「疎遠」と聞いたこと以外には、詳細を確認できていなかった。

(4) 自宅内の様子

本世帯は、1Kの自宅に家族6人で生活していた。

X区は、訪問において玄関先に靴が山積みになっていることを確認しており、本児出生時にも自宅内での事故予防について指導をしていた。しかし、母が自宅内での面接を希望せず、自宅付近の商業施設内での面接となることが多かったため、自宅内の様子を定期的に把握することができていなかった。

3. 神戸市における支援経過

前述したように、本世帯にはX区とこども家庭センターの支援があった。支援の経過については以下の通りである。

(1) X区こども家庭支援課の関わり

X区は、第2子の1歳6か月児健診が未受診だったことから、本世帯への支援を開始した。家庭訪問による支援のなかで、乳幼児のいる家庭としては不適切な住環境（自宅が1Kであること、衣服が散乱していること等）であることを把握していた。

X区は平成30年7月に第3子を、同年11月には第1子、第2子を、こ

ども家庭支援室ケース¹として登録していた。また、本児を妊娠した際、母はX区からの指摘があるまで妊婦健診を受けていなかったことなどから、令和元年5月には母を特定妊婦として登録し、出生後には、本児もこども家庭支援室ケースとして登録した。

X区では平成30年7月から事案発生まで、本世帯について、要保護児童対策地域協議会で計8回の検討を行っていた。また、家庭訪問は、平成29年11月から事案発生まで、商業施設内での面接を含め21回行っていた。

(2) こども家庭センターの関わり

本児出生前の平成30年8月に、近隣からの通報を受けた警察が自宅を訪問したところ、母と父が口論となり、自宅を飛び出した母を追って父も自宅を飛び出し、約3時間に渡り乳幼児3人（第1子～第3子）が自宅内に取り残されていたことが判明した。

この件について、警察がこども家庭センターへ文書通告（ネグレクト通告）を行い、その後、こども家庭センターが自宅を訪問し、母と面接した。

こども家庭センターは、家庭訪問時に母が通告の内容を認めてこども家庭センターの注意指導を聞き入れたこと、X区の支援が継続していることから、同年10月に本世帯の支援を終結した。

こども家庭センターはX区に対して、文書でこども家庭センターの対応内容を報告した。

(3) 支援経過

○平成29年11月

第2子の1歳6か月児健診未受診のため、X区の保健師が自宅を訪問。

その後、第2子は1歳6か月児健診を受診。その際母から、母は医療機関で日中の勤務、父は夜間の勤務であることや、父の夜間就労により家庭内で生活リズムの乱れがあることを聴取した。

○平成30年4月

母が第3子の妊娠届出書をX区に提出。妊娠週数32週で、届出まで未受診であったこと等から、X区はハイリスク妊婦として支援することを決定した。

¹ こども家庭支援課は、各区・支所に置かれている「こども家庭支援室」の事務局を担っている。こども家庭支援室では、児童虐待または疑いのある児童を「こども家庭支援室ケース」として登録し、要保護児童対策地域協議会の実務者会議において、支援の進行管理を行っている。

○平成 30 年 6 月

X区が第3子の新生児訪問指導のため、家庭訪問。自宅は1Kで散らかっており、乳幼児のいる家庭としては不適切な住環境であることを把握した。また、第1子の3歳児健診が未受診であることも把握していた。

○平成 30 年 7 月

きょうだいの健診未受診や、不適切な住環境であることなどから、X区は第3子をこども家庭支援室ケース（「その他要観察家庭²」）として登録。緊急度4、重症度5のアセスメント評価³。

○平成 30 年 8 月

近隣からの通報により警察が臨場したところ、母と父が口論となり自宅を飛び出した母を追って父も自宅を飛び出し、約3時間に渡り乳幼児3人が自宅内に取り残されていたことが判明した。

○平成 30 年 9 月

- ・警察がこども家庭センターへ文書通告（ネグレクト通告）。これを受け、こども家庭センターがX区へ照会。こども家庭センターは、本世帯がX区の支援ケースであることを把握した。
- ・こども家庭センターが家庭訪問を実施。母が対応し、通告内容について認める。こども家庭センターからは、乳幼児の放置は児童虐待（ネグレクト）となることを伝え、虐待はしないよう注意指導した。場合によっては一時保護となることを伝えた。また、子ども達の面前での喧嘩は心理的虐待となることについても指導を行った。
- ・X区が母へ電話し、第1子の3歳児健診の受診を勧奨。

○平成 30 年 10 月

- ・こども家庭センターが本世帯の支援終結を決定。今回の放置は夫婦喧嘩による偶発的な事案であると認定したこと、本世帯で初めての通告であったこと、こども家庭センターからの指導を保護者が受け入れたこと、X区の支援があることから終結と判断した。
- ・X区要保護児童対策地域協議会にて、定期的な安全確認の実施および保育所入所勧奨の方針を決定。緊急度4、重症度5のアセスメント評価。

² 身体的虐待、性的虐待、ネグレクト、心理的虐待の4つの分類には該当せず虐待とは判断できないが、虐待が発生しやすい環境にあり、今後虐待に発展する恐れのあるケース。

³ こども家庭支援室ケースについては、アセスメントシートを用いて、緊急度と重症度を評価している。緊急度4、重症度5は、虐待の判断基準のなかで最も低いアセスメント評価。

- ・母が第3子の4か月児健診の受診のため、X区役所に来所。X区は、母に対し子ども達の予防接種と保育所の入所の勧奨を行った。
- ・こども家庭センターがX区へ、こども家庭センターの対応内容とX区への見守り依頼を記載した文書を送付。

○平成30年11月

- ・X区が複数回家庭訪問するも、いずれも不在だった。また、電話連絡にも返事がないことが続いた。
- ・X区要保護児童対策地域協議会にて、第1子、第2子についても支援室ケース（ネグレクト）として登録すること、第3子の種別を「その他要観察家庭」からネグレクトに変更することを決定。今後の方針として、子ども達の安全確認のために月1回家庭訪問を行い、保育所入所についても勧奨していくこととした。緊急度4、重症後5のアセスメント評価。
- ・こども家庭センターとX区との連絡会⁴において、本世帯について協議。こども家庭センターよりX区へ、保護者に訪問の必要性を伝えるよう助言があった。
- ・X区は、平成30年11月から令和元年11月まで、母が本児を出産した月を除いて、毎月家庭訪問を行っていた。

○平成30年12月

X区が事前約束のうえ家庭訪問を実施。父母の希望により、父母と子3人で自宅付近の商業施設に行き、面接を行った。

母からは、「日中に訪問されると迷惑であること」、父からは、「虐待を疑われていることがストレスになっている」との話があった。X区は、所属がない乳幼児の場合、定期的に様子を見る必要があることを伝え、今後の定期的な家庭訪問について父母の了承を得た。

○平成31年1月～平成31年4月

X区が月1回の頻度で家庭訪問を実施。何度か約束の日にキャンセルとなることもあったが、概ね月1回の頻度で子ども達と会うことができていた。ただし、母が自宅内での面接を希望せず、玄関先か商業施設内での面接であった。

⁴ 平成30年度は、2か月に1回、こども家庭センターと区による連絡会を実施していた。連絡会では、両機関が新たに受理したケースや継続ケースについて検討を行っていた。

○平成 31 年 3 月

こども家庭センターと X 区との連絡会において、本世帯について協議。
こども家庭センターから X 区へ、必要な場合はこども家庭センターへ送致
するよう助言があった。

○平成 31 年 4 月

X 区は、3 月の家庭訪問時に、母から「子ども達を制止するために手を
あげることがある」と聴取したことから、要保護児童対策地域協議会にお
いて、アセスメント評価を緊急度 4、重症度 4 に変更した。

○令和元年 5 月

- ・ X 区が家庭訪問した際、母の腹部が膨らんでいることに気づき、母に尋
ねたところ、妊娠していることが判明した。
- ・ 母が本児の妊娠届出書を提出（妊娠週数 28 週）のため X 区役所に来所。
母の時間がないということで 10 分ほどしか面接することができず、X 区
は妊娠についての母の気持ちや経済面等の詳細を確認することができな
かった。その後、X 区は母を特定妊婦として登録することを決定した。

○令和元年 6 月

X 区要保護児童対策地域協議会にて、目視による子ども達の安全確認を
継続することを決定。緊急度 4、重症度 4 のアセスメント評価。

○令和元年 7 月

- ・ X 区が家庭訪問を実施。玄関先での母との面接時、見える範囲で、室内
に衣服が敷き詰められている状態であることを確認した。
- ・ 母が第 2 子の 3 歳児健診の受診のため、X 区役所に来所。4 月の訪問時
に母の顔に痣があった件について、X 区が父からの DV の有無を確認し
たところ、母は否定した。

○令和元年 8 月

本児が出生。母が出生に伴う手続きのため X 区役所に来所した際、母か
ら経済面の話が出たため、X 区が生活支援課の相談につなごうとしたが、
母は拒否した。

○令和元年 8 月

X 区が本児の新生児訪問指導のため家庭訪問。自宅内で父母と面接す
る。困りごとは特になし。保健師から、自宅内の事故予防について注意を

促し、子ども達の保育所入所についての勧奨を行った。父からは、入所を拒んでいるわけではないが、全員同じ保育所でないと送迎が大変であるとの話があった。

○令和元年 10 月

X区が家庭訪問を実施。母と子4人と玄関先で面接する。第3子の1歳6か月児健診、本児の4か月児健診受診について勧奨を行う。

○令和元年 11 月 6 日

X区が家庭訪問を実施。母と子4人と玄関先で面接する。母は、産後体調不良はないと話した。

○令和元年 11 月 26 日

事案発生。

(4) 事案発生後に、こども家庭センターでの面接により把握した事項

① 「放置」について

父は、第3子出生後、経済的に困難であることから、夜間にアルバイトを始めた。当時、父の出勤時間と母の帰宅時間との間に、子ども達だけで過ごす時間が生じていた。父は、もともとパチンコが趣味の一つであり、母が休みの日に週に1回程度一人でパチンコに行っていたが、第3子出生後は生活費を稼ぐため週に2回から3回、パチンコに出かけるようになっていた。

本児出生後は、本児のみを自宅で寝かせておき、他のきょうだいを公園で遊ばせるなど、放置状態が日常化していった。

母が、父と一緒にパチンコに行くようになったのは、令和元年11月前半頃からであり、子ども達が寝ているときに父が母を誘い、二人で行くようになった。母は自ら進んでパチンコに行くことはなく、父がパチンコに行っている間子ども達が起きないのを見て、父と一緒に行くようになった。事案発生直前の令和元年11月後半には、子ども達だけを残し、頻繁に外出していた。

② こども家庭センターからの指導についての父母の認識

父母は、平成30年8月の通告によるこども家庭センターからの訪問指導について、夫婦喧嘩を見せることは心理的虐待にあたりと指導されたことは認識していたが、乳幼児の「放置」について注意されたという認識はなかったと話した。

③ 保育所入所についての父母の意向

母は、子ども達全員分の保育料は払えないと思っていたと話した。また、全員が同じ保育所に入所できたなら、入所させていたと思うと話した。父も同様に、全員同じ保育所に入所させたいと思っていたとのことだった。

Ⅲ 問題点・課題と方策

1. 本事例の問題点・課題と方策

本事例の対応における問題点・課題と方策について、以下の通り指摘する。

(1) 生活実態把握の不十分さ

X区は平成30年11月以降、継続的に本世帯に関わり、子ども達の安全確認や生活状況の把握に努めていたが、家庭訪問は玄関先や商業施設内での面接がほとんどで、母、父、子ども達それぞれの生活実態を十分に把握することができていなかった。

X区は、父へのアプローチも試みていたが、母が父とX区との接触を拒み、X区も父母との関係を優先したために、父と話しができる機会は少なかった。

また、親族等との関係についても、母はその都度異なる答えをするなど、実態を把握することが困難であった。

父母の養育態度に対して踏み込んだアセスメント⁵をするためには、本世帯の生活実態を十分に把握する必要があった。そのためには、日中、主に子ども達の養育をしていた父との面接が必要であり、母がそれを拒否する場合には、なぜ父との面接が必要なのか、何を聞きたいのかを具体的に説明し、母にもその必要性を理解してもらう必要があった。また、父母にとって、区の訪問がメリットと感じられるような工夫もすべきであった。

生活実態の把握のためには、自宅内での面接を行い、家の中の様子を見る必要があるであった。特に本世帯のように0歳の乳児がいるネグレクトケースの場合、家の中の養育状況は、アセスメントをするうえで重要な要素となる。区が一定期間アプローチを継続しても正確な生活実態がつかめない場合は、こども家庭センターと連携をとり、こども家庭センターが再介入するタイミングや基準を検討するなど、具体的な対応策を両方で協議する必要があった。

また、母の表面的な言動に振り回されるのではなく、個々の言動をつなぎ合わせ、矛盾がないかを確認して、世帯の状況を把握していくという視点が必要であった。

⁵ 対象世帯に対して適切な支援を行うために、対象世帯から得られた情報のもつ意味について考えること。見立て。

(2) 「放置」に対する認識の甘さ

平成30年8月の虐待通告に対し、こども家庭センターは夫婦喧嘩によって偶発的に起こった事案であると捉え、「今までも放置したことはないか」「放置が常態化していないか」といった確認が不十分であった。

この時点において、こども家庭センターがネグレクトにより一時保護するという判断を行うことは難しかったと思われる。しかしながら、生後3か月の乳児を含む乳幼児を約3時間「放置」という父母の行為については、十分に危機感を持ち、そのリスクをX区に正確に伝える必要があった。

X区もまた、こども家庭センターから報告を受けた際に、「放置」のリスクを正確に把握し、その後の支援に活かす必要があった。

結果として、こども家庭センターとX区は、「放置」の危険性を父母に十分伝えることができていなかった。

こども家庭センターとX区は、父母が0歳児を3時間にわたり「放置」したことは乳児の命に関わるリスクの高い行為であるという認識をもつ必要があった。父母の「放置」に対する危険性の理解度を確認し、今後も「放置」が繰り返される可能性を想定していれば、X区の本世帯に対するアプローチの方法や、家庭訪問時の父母への質問の仕方も変わっていた可能性がある。

「放置」は顕在化しにくい児童虐待であり、一度でもその事実が確認できたときには、その事実が氷山の一角であるとの視点を持つべきである。

「放置」が常態化していないか、訪問や面接時の声掛けや指導、地域での見守り等によって、厳しくチェックすることが必要であった。

(3) 長期に渡り課題が解決されない家庭に対する見立ての弱さ

X区は長年に渡り、丁寧に本世帯に関わっており、毎回の訪問時に確実に子ども達に会うことを徹底していた。

一方で、内縁関係、多子、社会資源とのつながりの脆弱さ、妊婦健診や乳幼児健診の未受診、生活状況のいびつさ、子ども達の発達発育状況の課題、経済的困窮など、本世帯には複数のリスクがあったと思われるが、その詳細を把握することができておらず、支援過程においてリスクを軽減させることができなかった。

また、要保護児童対策地域協議会のなかで随時検討が行われていたが、支援状況の点検が十分ではなかった。

X区は、要支援家庭の全体像を俯瞰的に見渡し、支援状況を随時点検す

るというケースマネジメントの視点を持って、要保護児童対策地域協議会の実務者会議等での検討を行うべきであった。

長期間丁寧に関わっていてもリスクが低減されない場合、「生活実態の把握が十分であるか」「現在行っている支援の方法が適切なのか」「支援が効果的か」など、支援方法自体の見直しを検討することが必要であった。

(4) 社会資源へのつながりの弱さ

本世帯は、子ども達が保育所等に所属していなかっただけでなく、家庭全体と地域のつながりも希薄であった。

X区は、保育所への入所について父母へ勧奨していたものの、父母の意向もあり利用には至らず、利用に至らない理由や背景についての検討が十分にできていなかった。産後ケアや産前産後ホームヘルプサービスなどの利用も勧奨していたが、結果として利用には至らなかった。

また、本世帯が生活している地域の民生委員・児童委員、主任児童委員に対しての情報提供も行われていなかった。

父母の経済的負担や情報不足など、社会資源の利用に至らない背景や理由を分析し、必要な情報を伝えたり担当窓口への同行を提案したりするなど、一歩踏み込んだ社会資源へのつながり方の工夫が必要であった。

夜間休日を含めた見守りをするには行政機関だけでは限界があるため、民生委員・児童委員、主任児童委員などの地域資源の協力を仰ぎ、情報や危機意識を共有することで、効果的な活用を目指すことが必要であった。

(5) 区とこども家庭センターとの連携の不十分さ

平成30年8月に発生した通告事案をはじめ、X区とこども家庭センターとの間で、一定の連携が図られていたことは確認できた。こども家庭センターはX区に対して、通告の対応報告と見守り依頼を文書で行っていた。

しかしながら、(2)でも指摘したように、本世帯に係る「放置」行為に関する認識、リスク評価が甘かったため、「放置」行為に関する両機関での相談や協議はなされていなかった。

そのため、X区は、平成30年8月の通告事案について、こども家庭センターから情報が入っていることを父母に知らせることなく、支援を継続していた。

こども家庭センターはX区に対して、通告への対応報告と見守り依頼を行うに際しては、単なる情報提供に留まらず、懸念される事項や見守りの

視点などをより具体的に伝えるべきであった。また、こども家庭センターから区へ情報提供する際の文書にも、これらの点を明記すべきであった。

X区は、こども家庭センターから情報が入っていることを父母に知らせるかどうかに限らず、「放置」行為に対してのリスクを認識し、継続して「放置」がないか確認する必要がある。

2. 再発防止に向けた提言

本事例の検証を踏まえ、今後神戸市が再発防止に向けて努めるべき必要な事項について、以下の通り提言する。

(1) 的確なアセスメントの実施

要支援家庭に対して適切な支援を行うためには、的確なアセスメントが重要である。そして、的確なアセスメントのためには、要支援家庭の生活実態を十分に把握することが不可欠である。

特に、本事例のように生活実態がつかみにくいケースの場合、養育者に直接話を聞くことに限らず、家庭訪問により自宅内の様子や普段の養育状況を確認することや、訪問時間や方法を工夫すること、周辺からの情報を得ることなど、あらゆる手段を使って生活実態を把握することが求められる。また、保護者のその場その場の言動で判断するのではなく、支援経過で得た情報を時系列的、包括的にストーリーとして組み立てていく視点や想像力、総合的なアセスメント力が必要となる。

支援者は常に専門性の向上に努めること、また支援者の専門性向上のため、組織としても研修体制の確立、確保をしていくことが必要である。

(2) 「放置」の危険性への再認識

本事例では、乳幼児の「放置」事案に対する関係機関の認識が甘かったことが課題として挙げられた。乳幼児の放置は、命に関わるような事故が起こる可能性があり、重大な児童虐待であることを、関係機関は改めて認識し直すべきである。また、その危険性について保護者へ伝えていくことが重要である。特に0歳児については、全国でも死亡事例が最も多い年齢であることを認識し、支援する必要がある。

「放置」をはじめ、要支援家庭が抱えるリスクを把握し、その軽減のための支援を行っていくというリスクマネジメントの視点が必要である。

(3) 組織のマネジメントの仕組みの構築

要支援家庭の総合的なアセスメントや支援方法の見直しを適切に行うた

めには、組織として俯瞰的な視点で進行状況を把握するなどのマネジメントの仕組みが必要である。また、世帯に直接関わる支援者だけでなく、管理職のマネジメント能力の向上が求められる。

さらに、外部から適切なタイミングで必要な助言を得るためには、要保護児童対策地域協議会の実務者会議を有効に活用するべきである。全てのケースを漫然と検討するのではなく、検討ケースの中から支援者の困り感があるケース、長期に渡ってリスクの軽減が見られないケースなど、支援困難なケースをピックアップして協議する必要がある。そのためには、緊急度や重症度とは異なる基準を作るなどの仕組みを構築するべきである。

(4) 社会資源の積極的活用

本世帯のように、地域社会とのつながりが希薄であるケースの場合、生活実態を行政機関だけで把握するには限界があり、積極的に地域の社会資源を活用することが必要である。

地域での保健福祉サービスの利用は、父母の育児負担軽減の観点からも有効である。特に特定妊婦の場合には、産後ケアや産前産後ホームヘルプサービスを活用することも考えられる。保健福祉サービスの利用に抵抗を示す家庭に対しては、利用することによるメリットを丁寧に説明することや、同行での手続きを提案するなど、関わり方の工夫が必要である。

また、地域の民生委員・児童委員、主任児童委員へ情報提供を行い、夜間休日を含めた地域の中での緩やかな見守りを依頼することが考えられる。その際には、個人情報を取り扱うに当たっての守秘義務の厳守を依頼するとともに、どのような見守り体制をとるかについて事前に丁寧に協議することが大切である。そのためには、情報提供の方法および基準を設けることを検討するべきである。

(5) 区とこども家庭センターとの連携のさらなる強化

区とこども家庭センター双方で得た情報を有効に活用していくためには、単なる情報の共有に留まらず、その情報をどのように今後の支援に活かすかという方針の検討を行っていくことが重要である。また、定期的に双方で協議できる場を設けることが必要である。これらの検討には、双方の機関がもっている機能や技術、ノウハウを十分に活用し、知恵を出し合うことが求められる。

特に、区とこども家庭センター双方が関わっているケースについては、要支援家庭への支援のマネジメントに関する責任を負う主担当機関を決めて定期的に協議する必要がある。区が対応に苦慮しているケースについてこども家庭センターと協議できる仕組みの構築や、こども家庭センターか

ら区へ情報提供する際の文書への具体的な記載など、連携強化のためのさらなる取り組みが必要である。

また、国の基準にある区をサポートする児童福祉司を速やかにこども家庭センターに配置するなど、連携のための体制強化も併せて検討すべきである。

おわりに

今回の事例では、X区が長期に渡り丁寧な関わりを行い、支援してきたことが奏功せず、結果として乳児が亡くなってしまったことは誠に残念なことであった。

当委員会では、二度と同じような児童虐待事案が起きてはならないとの強い思いをもって検証し、方策の提言を行った。

本事例が発生した後、全国で放置による死亡事例が続いている。「放置」しても大丈夫だろうという認識をもっている保護者に対しては、「放置」は死亡につながる児童虐待であることを伝えていくことが必要であり、支援機関もまた、「放置」に対して厳しい目を向ける意識が必要である。それと同時に、地域から孤立した中で子育てを行い、周囲に頼るという方法をとれずにいる保護者を支えていくことや、支えてもらっても良いと思えるような社会をつくっていくことが必要だと考える。

本提言が、今後、児童虐待の未然防止や早期発見、再発防止に役立つものとなることを切に願うものである。

神戸市児童虐待死亡等事例検証委員会名簿

●第1回

氏名	役職等	備考
小野 セレスタ 摩耶	滋慶医療科学大学院大学 准教授	
才村 純	東京通信大学人間福祉学部 教授	
福家 巖	神戸市民生委員・児童委員協議会 常任理事	
松岡 弘高	神戸市医師会 理事	
松田 宣子	関西国際大学大学院看護学研究科 教授	
松原 有里	弁護士	
宮軒 將	医療法人実風会 新生病院	
村田 一実	しらゆりホーム 施設長	委員長

(敬称略、五十音順)

●第2回以降

氏名	役職等	備考
小野 セレスタ 摩耶	滋慶医療科学大学院大学 准教授	
才村 純	東京通信大学人間福祉学部 教授	
永井 保雄	アリス・エリザベス・ホーム施設長	
福家 巖	神戸市民生委員・児童委員協議会 常任理事	
松岡 弘高	神戸市医師会 前理事	
松田 宣子	関西国際大学大学院看護学研究科 教授	委員長
松原 有里	弁護士	
宮軒 將	医療法人実風会 新生病院	

(敬称略、五十音順)

神戸市児童虐待死亡等事例検証委員会の開催経過

第1回 令和2年3月17日（火）

- （1）本委員会の進行方法の確認
- （2）事例の概要説明および整理
- （3）ヒアリング項目の整理

第2回 令和2年6月22日（月）

- （1）前回の振り返り
- （2）ヒアリング結果の報告
- （3）課題点の整理と再発防止策の検討

第3回 令和2年8月26日（水）

- （1）課題および再発防止策の整理
- （2）報告書案の提出および検討

第4回 令和2年10月24日（土）

- （1）報告書案の検討

神戸市児童虐待死亡等事例検証委員会設置要綱

(目的)

第1条 虐待による子どもの死亡事例等について、事実の把握、発生原因の分析を行い、必要な再発防止策を検討するため、「児童虐待等の防止に関する法律」第4条第5項に基づき、「神戸市市民福祉調査委員会・児童福祉専門分科会・権利擁護部会」（以下「権利擁護部会」という）の下に「神戸市児童虐待死亡等事例検証委員会」（以下「委員会」という）を設置する。

(所掌事務)

第2条 委員会の所掌事務は、次のとおりとする。

- (1) 事実の把握、発生原因の分析
- (2) 事例の課題の整理
- (3) 再発防止に向けた提言
- (4) その他、検証の目的達成のために必要なこと

(組織)

第3条 委員は、権利擁護部会の委員をもって充てる。

- 2 委員会に委員長を置き、委員長は、権利擁護部会長をもって充てる。
- 3 委員長は、委員会の会務を総理する。
- 4 委員長に事故があるときは、あらかじめ委員長の指名する者がその職務を代行する。
- 5 委員長は、事例により必要があると認めるとき、臨時委員を委嘱することができる。

(会議及び調査)

第4条 会議は、委員長が招集する。

- 2 会議は、原則として非公開とする。ただし、委員会の決議により公開することができる。
- 3 委員会が必要があると認めるときは、事例に関する関係機関に対して、説明及び意見を聞くことができる。
- 4 委員会が必要があると認めるときは、現地への調査を行うことができる。

(結果報告)

第5条 委員会は、検証の結果を、神戸市長に報告するものとする。

(守秘義務)

第6条 委員会の委員及び委員会に出席した者は、正当な理由がなく委員会の職務に関して知り得た秘密を漏らしてはならない。

(事務局)

第7条 委員会の事務を処理するため、神戸市こども家庭局家庭支援課に事務局を置く。

(その他)

第8条 この要綱に定めるもののほか、委員会の運営に関して必要な事項は、委員会が定める。

附 則

この要綱は、平成20年4月1日から施行する。

附 則

この要綱は、平成24年4月1日から施行する。

附 則

この要綱は、平成31年4月1日から施行する。

附 則

この要綱は、令和2年4月1日から施行する。