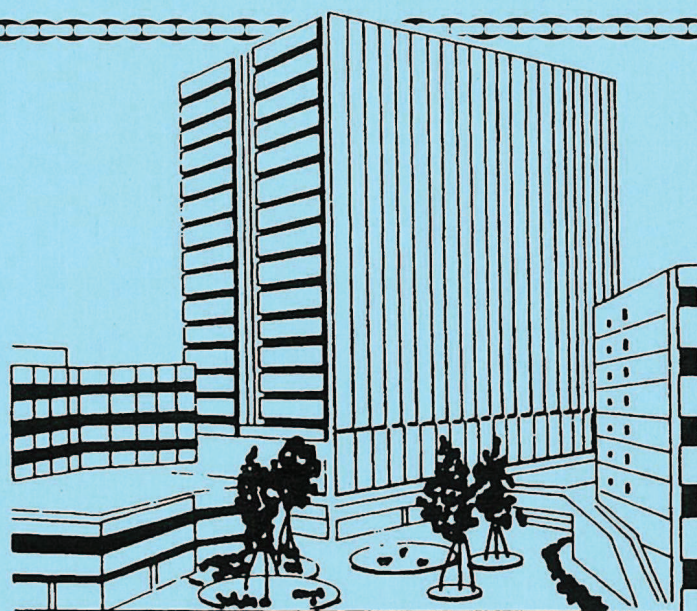


市営住宅入居のしおり



神戸市営住宅須磨・垂水・西区・北区管理センター

は し が き

皆様方には、いよいよ市営住宅に入居していただく運びとなりました。

市営住宅は、ご承知のように現在何らかの事情で比較的収入が低く、住宅にお困りの市民の皆様へ安い家賃で入居していただくという趣旨で、神戸市が国の補助を得て建設した公営住宅です。

ところで市営住宅は5階建て、10階建てなどのいわゆる中高層の集合住宅が大半をしめています。したがって、皆様方には入居されると同時に、昨日まで見ず知らずであった人達との共同生活が始まるわけです。

これまでと、日常生活において大分趣が変わってくると思います。そこではおのずから隣り近所、自治会などとの関係においてお互いに、プライバシーを尊重することを最も基本とし、思いやりとゆずり合いの気持ちをおしんではならないことはいうまでもありません。

市営住宅での住み方のルールについては、公営住宅法、神戸市営住宅条例などで民間借家とちがったいろいろな制限や義務が課されています。

また、共益費の負担、清掃当番、花だんの水まきなどについて、皆様同士の取り決めや約束なども必要になってくるでしょう。

これらをお互いに十分守って楽しい日常生活を送っていただきたいと思います。

この「入居のしおり」は、市営住宅での住み方のルールなどについて、くわしく説明したものです。必ず目を通していただき、困った時に役立てていただきますようお願いいたします。

目 次

	ページ
1. 神戸市営住宅管理センターの業務内容	1
2. 入居・引越の際は	2
3. 家賃の納入方法等について	5
4. 快適な住まいにしましょう	7
5. 住宅の修繕	21
6. 住戸内の模様替・住宅の用途外使用・敷地内の工作物設置 ...	34
7. 同居人・名義人等の変更について	35
8. 住宅の返還について	37
9. 住宅管理人について	39
10. 迷惑行為はやめましょう	40
11. 入居者の市営住宅の申込みについて	41
12. 防災について	43

1. 神戸市営住宅管理センターの業務内容

- ・市営住宅の募集
- ・入居者の決定・入居許可

神戸住環境整備公社
市営住宅募集係
(新長田合同庁舎8階)
TEL078 - 647 - 9804

- ・家賃・敷金に関すること
(家賃の納入通知書の発行・口座振替など)
- ・家賃の支払
- ・家賃の減免
- ・収入申告
- ・高額所得者の住宅斡旋
- ・入居者の異動(同居、名義変更等)
- ・市営住宅の入居手続・返還手続
- ・市営住宅管理人に関すること
- ・市営住宅の管理
- ・市営住宅の施設の保全と管理
- ・市営住宅の修繕(市の負担区分の修繕)
(新築住宅では、担保期間満了後の修繕業務)
- ・市営住宅集会所に関すること
- ・共用施設の管理
(エレベーター・給排水ポンプ等)
- ・自治会要望書の受付
(施設管理に関すること)
- ・模様替等の申請書の受付
- ・駐車場整備に関する地元調整
- ・駐車場の管理運営
- ・車椅子駐車場の使用申請書の受付

神戸市営住宅東部管理センター
(東灘・灘・中央)
TEL078 - 599 - 7171

神戸市営住宅兵庫・長田管理センター
(兵庫・長田)
TEL078 - 691 - 2790

2. 入居・引越の際は

(1) 入居に際して

- ① 市営住宅での犬・猫等の飼育については、居住者の中には、アレルギーや恐怖感など、身体的・心情的に犬・猫が苦手な人もいますので、条例で禁止しております。

(ペット飼育可能住宅を除く。)

- ② 市営住宅には駐車場が設置済の住宅と未設置の住宅があります。

駐車場のある住宅の入居者で使用を希望される方は、申請書に必要事項を記入のうえ、自動車検査証のコピーと免許証のコピーを添付して申込みしてください。

(駐車できる車両の大きさ等・申込資格に一定の制限があります。)

問い合わせ先 神戸市営住宅東部管理センター(東灘・灘・中央) TEL078-599-7171

兵庫・長田管理センター(兵庫・長田) TEL078-691-2790

駐車場のある住宅で駐車区画を使用できない方及び駐車場のない住宅の入居者で自動車をお持ちの方は、各自で駐車場を確保してください。

※ UR 借上住宅

……………日本総合住生活(株)(JS) TEL 078-251-4458

※ 車椅子常用者世帯向住宅に入居された方で、車椅子駐車場の利用を希望される場合には、承認申請が必要ですので、神戸市営住宅東部管理センター(東灘・灘・中央)(TEL078-599-7171)、兵庫・長田管理センター(兵庫・長田)(TEL078-691-2790)へ申し込んでください。

- ③ 水道・電気・ガスの使用申込みは、引越しされるまでに該当する営業所、ガスショップへ各自、電話で申込みしてください。

ただし、ガスの開栓にあたっては、皆様の立会が必要です。

電話設置については各自で電話会社へ申込みしてください。

(2) 空家住宅について

空家住宅は、居住者が退去した住宅を一部修繕し、改めて入居して頂くものですから、新築のような状態ではありませんのでご承知ください。空家修繕は、日常生活に支障のないような内容で行っておりますが、おおむね次のとおりです。

- ① 新替を行っているもの

・畳の表替え

・玄関扉の鍵の取り替え

- ② 点検・調整を行っているもの

・建具の開閉調整

・設備関係の点検調整(電気・給排水衛生・ガス)

- ③ その他

・床・壁・天井等については、特に汚れ・破損の著しい箇所のみ部分的に修繕を行っております。

- ・ 清掃は、入居時に各自で行ってください。

なお、入居に先立ち、「市営住宅入居のしおり」をよく読んでいただき点検調整を必要とする箇所（とくに給排水設備）がありましたら、すみやかに神戸市営住宅管理センターまでご連絡ください。

(3) 引越に際して

- ① 引越期間は、鍵渡し日から入居許可日以降、2週間以内までとなっておりますので、手際よく入居してください。

正当な理由なく、神戸市の指定する期間内（入居許可日以降2週間）に入居されないときは入居を取消すことがあります。

新築住宅の場合は、引越日を指定している場合があります。

引越後14日以内に区役所で転入・転居手続きをしてください。

- ② 団地内通路について、自動車の通行を禁止している団地（住宅）がありますので、その際は、バリカー（車止め）の手前で荷物をおろしてから運んでください。
- ③ 引越しにあたっては、路面その他の工作物を破損しないよう注意してください。破損したときは、破損した方の負担で補修していただきます。

荷物を吊り上げて窓から搬入・搬出することは、非常に危険ですからやめてください。

- ④ 各部屋の天井に煙感知器が設置されています。ビニール等でカバーをせず、バルサンなどをたくと、警報音が鳴りますので注意してください。

(4) 入居後の共同生活に関して

- ① 快適な団地にするため各階等で当番を決め、共用部分（コンテナ、遊び場、ピロティ等）の掃除・植樹の水まきをしたり、共益費の徴収をしてください。（共益費を家賃とあわせて徴収している住宅もあります。）

共益費…家賃の他に団地生活を営まれるうえでの必要経費で、団地の住民で共益費を徴収し、皆様方で負担していただきます。

例えば…外灯、廊下灯、階段灯の電球、器具の電気代、給水・汚水ポンプの電気代、エレベーターの電気代、テレビの共聴アンテナ使用電気代、共用施設の光熱費、共用水道の料金

- ② 市営住宅は、中層・高層住宅がほとんどですので高いところから物を落とさないよう注意してください。人身事故になったら大変です。落ちる原因になるものをベランダや廊下や手すりにはおかないようにしてください。
- ③ 市営住宅のような集合住宅では、ドンドンと音をたてたり、テレビ等のボリュームをあげたりすると近所に不愉快な思いを与えますので、おやめ下さい。

(5) 損害保険への加入のおすすめ（火災・水もれなど）

市営住宅において、過失による水もれが多く発生しています。

洗濯機の排水ホースのはずれや、玄関の水まき、浴槽の排水パイプの目つまりなどで、階下の方の家財に被害を与えた場合は、原因者が補償の責任を負うことになり、補償の交渉も当事者同士で行っていただくこととなります。

また過失によって発生した火災により、市営住宅に損害を与えた場合、多額の損害賠償が必要となることがあります。

もしもの場合に備えて、家財・賠償などの損害保険への加入をお勧めします。

保険の加入については、各損害保険会社へ直接お問い合わせください。

(6) その他

① 住宅団地において、いかなる物品販売業者に対しても、神戸市及び神戸市営住宅管理センターではいっさい指定をしておりませんので、押し売り等にご注意ください。

② 11階以上の住戸では防災カーテンをつけてください。

③ 台所の窓は、防火のためカーテンは取り付けしないでください。（どうしても必要な場合は、防災カーテンをつけてください。）

④ 廊下、玄関、トイレ、バルコニーの土間は防水をしていませんので、多量の水をまかないでください。

エアコン室外機からの排水も、所定の場所（排水ドレイン、排水溝）までホース等で導くようにしてください。

⑤ 住戸警報装置のある住宅で同装置が作動し発報したときは、すみやかに近所の方が声をかけてあげてください。

⑥ 集合郵便受に郵便物や新聞が溜まっていたり、ベランダに洗たく物がずっと干したままになっている。また、病気などの単身入居者がおられる場合は、近所の方が声をかけてあげてください。「どうも様子がおかしい」という場合は、住宅管理人か神戸市営住宅管理センターへご相談、ご連絡ください。

3. 家賃は毎月5日までに納めましょう

(1) 家賃の支払期限

家賃は毎月5日（5日が休日の時は翌営業日）が納期限です。

ただし、4月に限っては10日（10日が休日の時は翌営業日）が納期限です。

(2) 家賃の支払い方法

家賃の支払方法には、口座振替と納付書払の2つがありますが、口座振替による支払いを原則とします。

① 口座振替による支払方法

口座振替の申し込み方法は、「口座振替依頼書」での申込み（金融機関での手続き）とペイジー口座振替受付サービスの2つの方法があります。

ペイジー口座振替受付サービスは、お届け印不要で各管理センター窓口で簡単に登録できますので、ぜひご利用ください。必要なものは、金融機関のキャッシュカードと本人確認書類（免許証等）です。

口座振替は、原則として手続をされた月の翌々月分の家賃から開始されます。開始月は神戸市（神戸市営住宅管理センター）から「封書」でお知らせしますので、それまでは納付書でお支払いください。

振替日に預金残高不足等により引落不能となった場合には、後日納付書を送付しますので指定金融機関等で納めてください。

② 納付書払による支払方法

「納入通知書」により最寄りの指定金融機関等で納期限までに納めてください。

※「納入通知書」は、

{	4月分～7月分を……4月初めに	}	に郵送します。
	8月分～11月分を……7月下旬に		
	12月分～翌年の3月分…11月下旬に		

※納付書払による指定金融機関等

銀行（ゆうちょ銀行を含む）、信用金庫、農協、信用組合、コンビニエンスストア。

(3) 家賃の支払いが納期限を過ぎた場合

① 督促状を送付しますので速やかに家賃を納めてください。

② 納期限の翌日に遡り神戸市営住宅条例の定めるところによる利率の割合で延滞金をあわせて納めていただきます。

(4) 3ヶ月以上の家賃滞納があると

住宅明渡し請求の原因ともなり、住宅を退去していただくことにもなりますので、このようなことの生じないよう、毎月の家賃を納期限までに納めてください。

3ヶ月以上家賃を滞納している入居者には、家賃の支払いと住宅の明渡しを求める訴訟を提起します。なお、入居後一時的な収入の減少により家賃の支払いが困難になったときには、家賃の減免制度があります。申請により家賃の負担が軽減されることがありますので、神戸市営住宅管理センターの窓口にご相談ください。

(5) 家賃の決定

① 収入申告書の提出義務

市営住宅の家賃は、入居されている方全員の収入と住宅から受ける便益によって決める仕組みとなっているため、毎年、収入を申告していただく必要があります。7月頃に収入申告書を郵送しますので、記入のうえ、前年分の収入のわかる書類（所得証明書、源泉徴収票などのコピー）を添付して、提出期限までに返信用封筒にて必ず返送してください。

② 家賃決定通知書の発送

①で返送された収入申告書をもとに、翌年4月からの家賃を決定します。

決定した家賃は、2月上旬頃、入居者の皆様にお知らせいたします。

収入申告書の返送がないときや添付書類に不備があるときには、家賃計算ができないため、やむを得ず、近傍同種（民間住宅並み）の家賃となります。このようなときは、必要書類を添えて神戸市営住宅管理センター窓口で手続きをしてください。

(6) 収入超過者等に対する措置

① 収入超過者

市営住宅は所得の低い方のために建設されたものです。そのため、毎年実施する収入申告の結果、入居後3年を経て、収入が政令で定める一定の収入基準を超える方は、本来家賃に一定の率を加算した収入超過者家賃になると同時に、市営住宅を明け渡す努力義務が課せられます。

② 高額所得者に対する措置

引き続き5年以上入居しており、最近2年間引き続き政令で定める収入基準を超える高額収入のある方に対しては、近傍同種（民間住宅並み）の家賃を適用します。また、市営住宅を明け渡す義務が課せられるため、やむを得ない事情がある場合を除き、6ヶ月の期限を定めて当該住宅の明け渡しを請求することがあります。

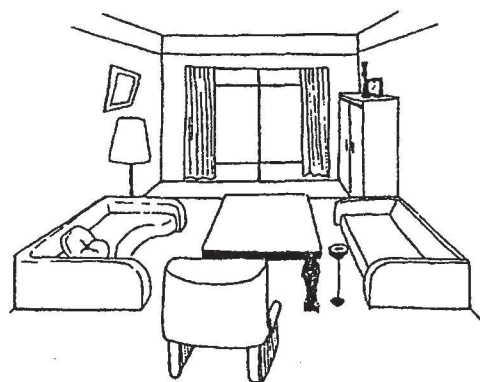
(7) 家賃とあわせて徴収する費用

住宅によって、共益費を家賃とあわせて徴収する住宅があります。

4. 快適な住まいにしましょう

市営住宅は、法令に基づいて建設された公の施設で、法律・条例で運用されており、入居される皆様方一人ひとりが住宅や共同施設について、良好な状態に維持すべき、保管義務があります。

このような市営住宅の性格をよく認識され、住宅の使用および保管には特にご注意願います。



市営住宅は、低層住宅以外は、鉄筋コンクリート造・鉄骨鉄筋コンクリート造になっています。鉄（骨）筋コンクリート住宅の特徴は、木造住宅とちがってすきまがなく気密性が高いため、湿気やすいので部屋の換気（室内の空気を入れかえること。）をするように特に気をつけてください。

又、コンクリートそのものは、水を通すとともに音を伝達する性質があります。

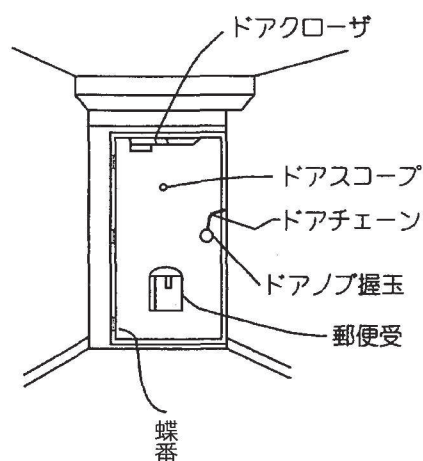
階上の方が水をこぼすと、階下へ漏ったり「ドン・ドン」と音をたてると、階下へひびきます。

また、階下の住宅へ、排水の音が伝わります。

この章では、快適な共同生活をするため、専用部分、共用部分の使い方を説明していますので、よく読んでいただき、お互いに迷惑をかけないように心がけてください。

(1) 専用部分の使い方

● 玄関



玄関の土間は完全防水ではありません。決して水を流さないようにして下さい。また、ぬれた雨傘は必ず傘入に入れましょう。

扉の下に物（かまぼこ板等）をはさむような使用方法は蝶番やドアクローザ（玄関扉上部のアーム付の金物）をいため、扉の開閉が困難になります。扉には、ドアスコープ、ドアチェーンが付いていますので、十分活用して防犯には常に心がけてください。

防火のため、玄関扉のドアクローザをはずしたり、ドアストッパーを取り付けしないで下さい。

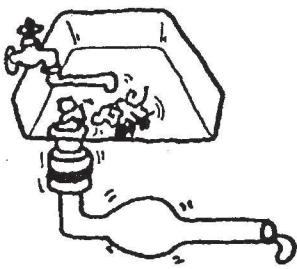
●台 所

油類を流しますと排水管の中で固型化し、詰まりの原因となりますので絶対に流さないでください。流し台排水にはゴミを流しこまないようにし、目皿にたまったゴミはすぐ取り除いてください。流し台排水の詰まり等は入居者の費用負担です。自治会などで話し合って1年に一度ぐらいは費用を出し合って掃除をしましょう。流し台の排水トラップ（臭気止め）は毎月1回は掃除しましょう。

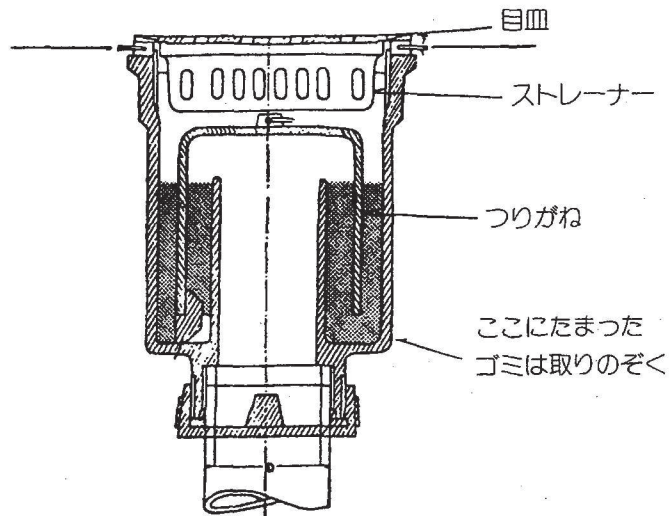
ディスポーザー（生ゴミ粉碎機）の使用は禁止しております。

台所の生ゴミをディスポーザーを使って、下水道へ流すと、つまりや悪臭のもとになるだけでなく処理経費も増えます。

ディスポーザーを設置しないようにしてください。



ディスポーザー
(生ゴミ粉碎機)



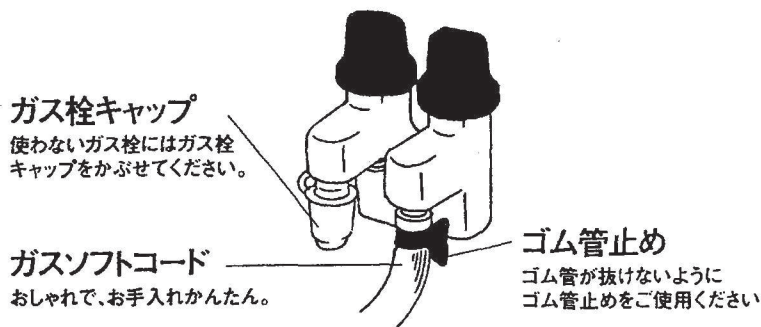
換 気

煮炊きものでガスレンジを使用するとき、またガス湯沸器を使用するときには必ず換気扇を回したり窓を開けるなどして、常に新鮮な空気を入れてください。



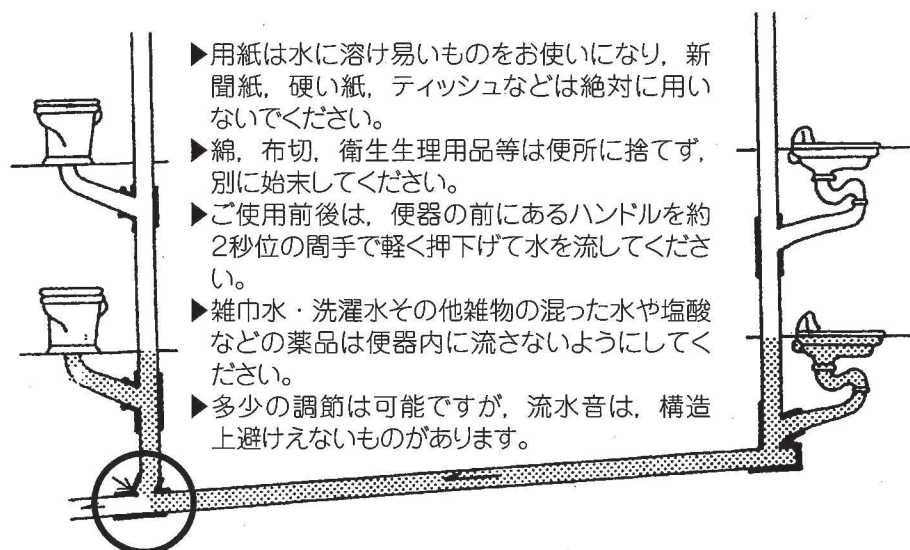
ガスコック

長い間外出するときなどは、必ずコックをとじてください。ゴム管はコックの赤線部まではめ込み、ゴム管止めをつけましょう。古いゴム管はガスもれの原因になりますので、新しいものと取り替えましょう。また、使わないコックには、ガス栓キャップをはめておきましょう。

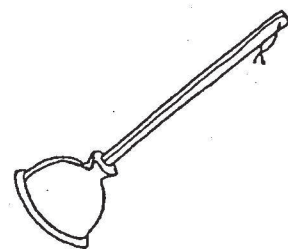


●便 所

1ヶ所でも故障を起こすと入居者が迷惑されます。



詰まったとき…ボンテンを使って吸出します。つつくことはさけましょう。つつくと、詰まりをより固くしたり、便器をこわしたりします。困難なときは、入居者の負担で専門業者に修繕してもらってください。

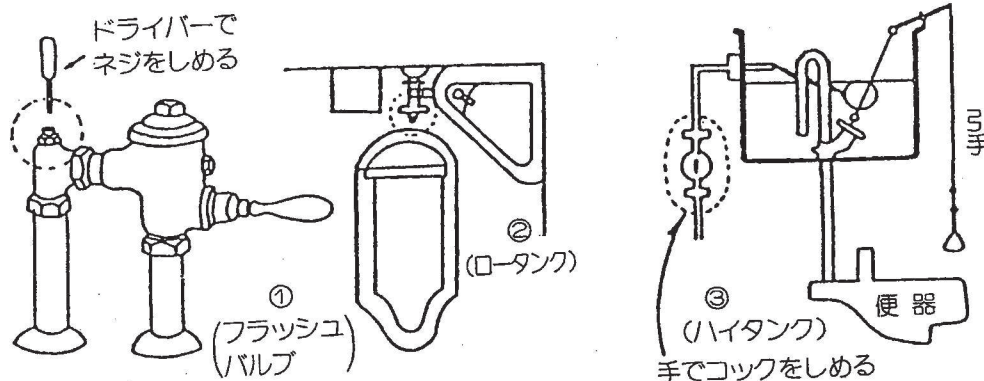


ボンテン

(ラバーカップ)

ホームセンター・スーパー・金物店などで販売されています。

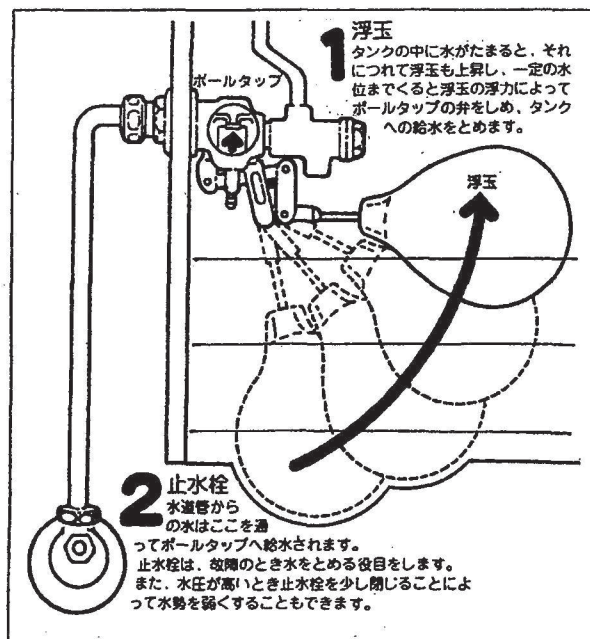
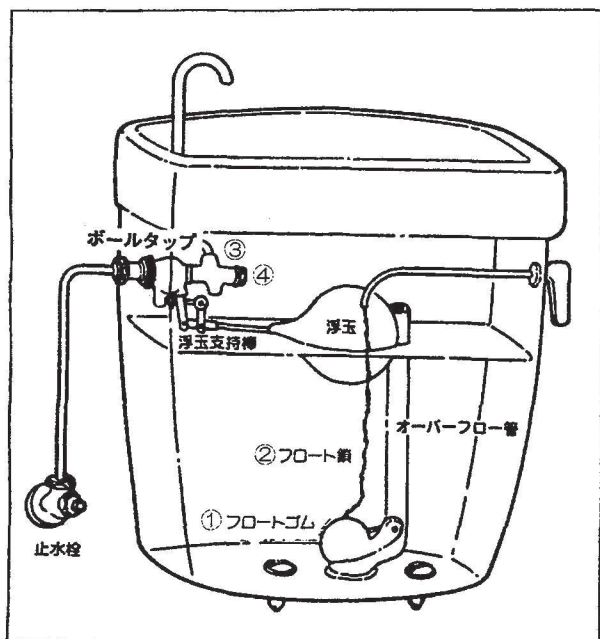
水洗便所漏水の場合



水洗便所は①②③等の型があります。

どちらの場合も○印でかこんである部分に水をとめるネジがありますので、時計回りにこれをしめ止水を確認してから修理してください。

- ロータンクの水が止まらない場合
- | | |
|---------------------|----------------|
| ①フロートゴムにゴミが溜っているとき。 | } 修繕は
入居者負担 |
| ②フロート鎖がよじれているとき。 | |
| ③ボールタップにゴミが溜っているとき。 | |
| ④ボールタップの作動がしにくいとき。 | |

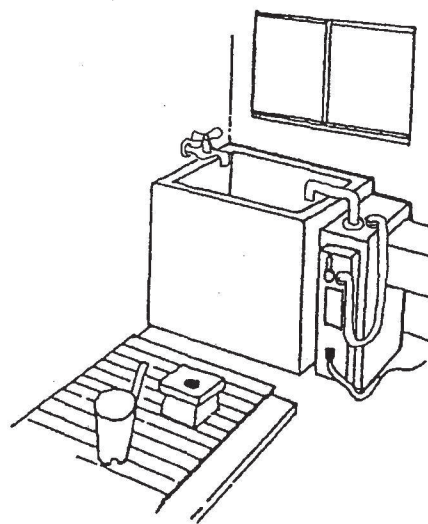


これは密閉型ロータンク式の例ですが すみ付ロータンク式の場合も同じです。

トイレを清掃するときは床に防水がしてありませんので、水を流しますと階下に水漏をおこし迷惑をかけるおそれがありますから、新聞紙等で吸いとるか、雑巾で拭きとってください。

●浴室

- 排水口の手入…目皿に毛髪やゴミがつまると排水の流れを悪くします。こまめに取り除いてください。
- 浴室の湯気が他の部屋に入らないよう、使用後も換気に気をつけてください。(結露の原因となります)
- 風呂を設置する場合は、防水層をいためないようにしてください。
- 風呂に窓のある住宅は使用後には必ず窓を開けて換気をするようにしてください。(結露とカビ発生の原因となります)
- 風呂の入口の敷居が木製のところは、くさりやすいので、風呂を使用するときには、



洗い場の中側から風呂おけのフタを立てかけて、湯が、かからないようにする等の注意が必要です。

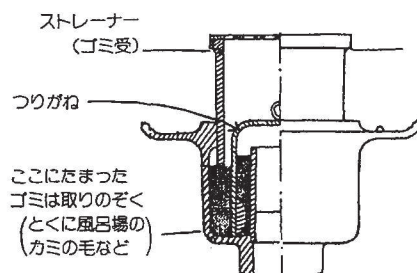
- 夜おそく風呂場の水を流さないでください。

●水道

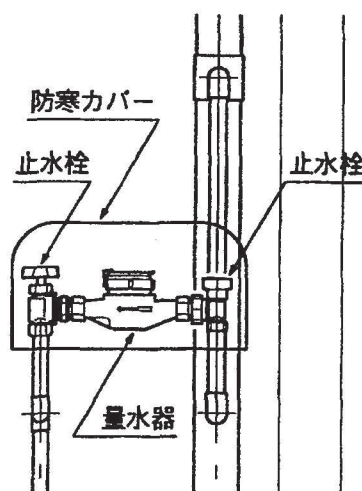
給水管で故障があった場合は、メーターボックス内の止水栓を閉めてください。

- 止水栓の位置（メーターボックス内の止水栓、トイレの止水栓）を確認しておくことが必要です。（写真参照）
- 水をこぼした時は、ただちに拭き取り、すみやかに階下の家に知らせてください。
- 水もれがあった場合…階上の住戸で水をこぼしていないか調査してください。水をこぼしていないければ、階上の住戸の給水管か排水管の故障ですので、階上の住戸のメーターボックス内の止水栓を閉めていただいてから神戸市営住宅管理センターへ連絡してください。

防水用 床排水トラップ



給水管や蛇口は気温が-4℃になると凍ることがあります。凍るおそれのあるとき（ひえ込みがきびしいとき）、特に夜は流し台の水道の水を少しだけ出しておいてください。冬期においては、むき出しの給水管やメーターボックス内でむき出しになっている部分を保温テープでまくか、使



わないときには、ダンボールや木でつくったケースをすっぽりかぶせて、防寒しましょう。もし凍った場合はヌルマ湯をかけて気長にとかしてください。

メーターボックスに防寒用のカバーを取り付けてある場合は、防寒用カバーをはずさないようにしてください。

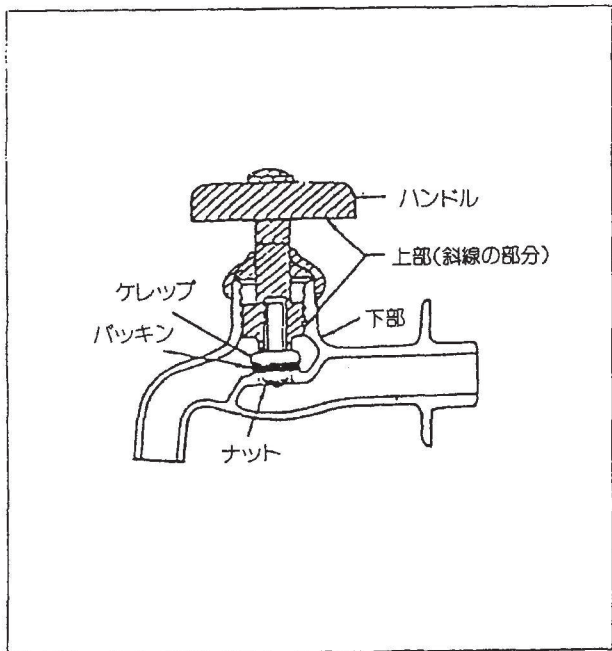
- 水漏れまたは漏水事故の責任について

誤ってこぼし水等で水漏れを起こした場合、階下の住戸への補償も含め、原因者負担となりますので、十分にご注意ください。

- 水栓（カラン）からの水もれ

ハンドルを強くしめてもポタポタと水がもれたり、水栓を開けたときに異常音を発するのは、水栓のパッキンがすり減っているためです。放置すれば、水栓等をいためることにもなりますので早目にパッキンを取り替えてください。

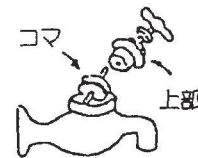
・水栓のしくみ



蛇口の漏水の場合
バッキンはご家庭で
簡単になおせます。



- ・メーターボックスの止水栓を止める
- ・水栓のハンドルを少し開き水が止まっていることを確かめる。
- ・スパナ・ペンチなどで水栓の上部をゆるめる。



上部をはずすとコマが残るからこれを取りだす。

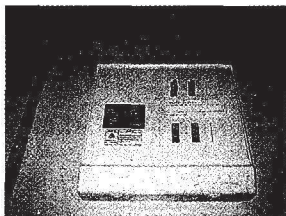


コマの下にバッキンがついている。このバッキンを図のように新しいのととりかえる。



コマの上部の穴に入れ、落ちないようになめにながらかぶせる。最後に上部をしめると水は完全にとまります。

●電気 ブレーカー



玄関のホール壁の上部、または台所の壁の上部についています。これには(主)親ブレーカー(漏電ブレーカー)(分岐)子ブレーカーがついていて、各ブレーカーをON(入)にすると、各部屋に電気が流れるようになっています。

各部屋で規定容量以上の電気を使ったときや、不良の電気器具を使ったためショートしたときには、(主)親ブレーカー又は子ブレーカーがOFF(切)になり、自動的に電気が切れるしくみになっています。電気が切れたときは、電気の使用量を規定容量以下に下げるか、不良な器具を除いてから、子ブレーカーをONにしてください。

なお、冷暖房等の消費電力の大きい電気器具を購入される場合は、規定容量以下となるよう注意してください。

テレビ

- ・ 新築住宅は、室内にある接続端子から分波器等利用のうえ、接続してごらんください。
- ・ 接続端子とテレビの間のケーブルが長い場合や、多くのテレビに分配すると映りが悪くなる場合があります。

- つぎの住宅は、テレビの難視地域に当たりますので、ケーブルテレビ等に参加していただかないと、きれいな画像がみられません。（空家入居で、建設年度が古い住宅は、ご自分でテレビアンテナを設置していただく場合もあります。）
- 港島住宅、シルバーハイツ六甲アイランド、ウエストコート 9 番街では、団地全体のテレビアンテナがCATV（共同視聴アンテナ・テレビ）になっております。管理は、30 ページに記載しておりますので、これに参加していただく必要があります。これには加入金・利用料金などが必要です。
- 地デジは全住宅対策済です。

エアコンの設置

新築住宅では壁に室外機用配管穴を設けています。また、設置できるエアコンは家庭用のものに限りです。

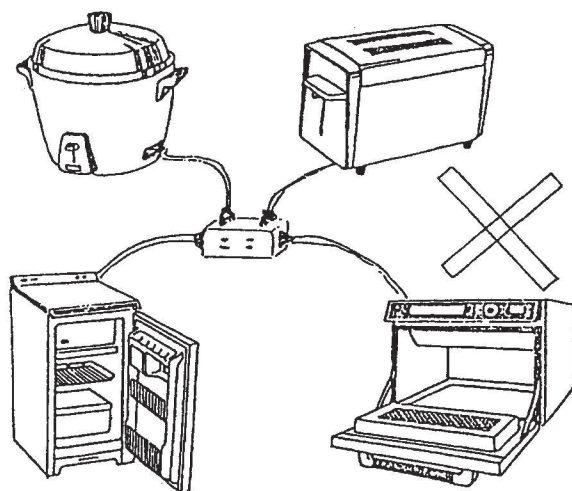
穴が 1 ヶ所もない場合には、神戸市営住宅管理センターにご相談ください。1 ヶ所目までは市で負担します。2 ヶ所目からは自己負担となります。

- 室外機の排水管は、排水溝の雨水樋ドレインまでホース等で導いてください。バルコニーは防水していませんので、土間への垂れ流しは階下への水漏の原因となります。
- 建築年度が古い住宅は、エアコン用のコンセント・配線が設置されていない場合があります。新たに設置する工事代等は、すべて自己負担となります。

照明器具

照明器具を取り付けていない部屋については、各自でお好みの器具を取付けてください。

- ひとつのコンセントからたくさんの器具を使うタコ足配線は火災等につながり危険です。
- アースの必要な器具は必ずアースを取りましょう。
- 濡れた手で電気を扱うと感電のおそれがあります。注意しましょう。



消防設備

市営住宅については、法令により消防設備点検をおこなっています。この点検のため、業者が住戸内に立入りをお願いする場合があります。

その時は掲示等でお知らせしますが、不審に思われた時は、神戸市営住宅管理センターまで問い合わせてください。

●緊急自動通報装置

① シルバーホンあんしん S

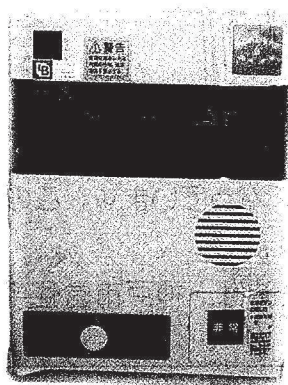
- ・ 緊急時に事前に登録した連絡先に通報する装置として「緊急自動通報装置（シルバーホンあんしん S）」が設置されている住戸があります。（連絡先の登録は入居者の方でしてください。）
- ・ シルバーホンあんしん S 等の説明書は、台所流しの引き出しに入っています。
- ・ この装置には停電時のデータ保持等のため、充電式蓄電池（寿命は約 3 年）が内蔵されています。
- ・ つぎの留意事項を守って、入居者で 3 年ごとに蓄電池交換をしてください。

【蓄電池交換の留意事項】

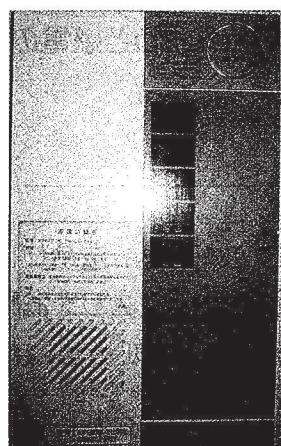
1. 交換は 3 年ごとに行ってください。
2. 交換は電源アダプタをコンセントに差し込んだままの通電状態で行ってください。（電源を抜いて交換するとデータが消えます。）
3. 交換する電池は必ず単 3 形ニッケルカドミウム蓄電池 4 本を使用してください。（すべて新しいもの）
4. マンガン乾電池やアルカリ乾電池等の市販乾電池は、破裂・液漏れの恐れがあるため絶対に使用しないでください。
5. 電池は十、一の向きを合わせて正しく入れてください。
6. 交換後は、念のため通報確認を行えばより確実です。（詳しくは、取扱説明書をよく読んでください。）

② その他機種

- ・ 緊急自動通報装置であんしん S 以外の機種がついている住戸もあります。
停電時に通報するための電池については、適合する電池の種類が「あんしん S」とは異なります。電池交換、通報先の設定等については、取扱説明書をよく読んで、入居者でおこなってください。



・シルバーホンあんしん S

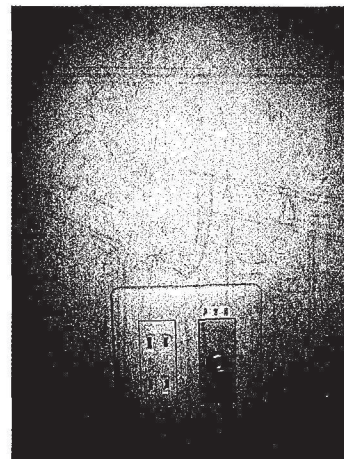
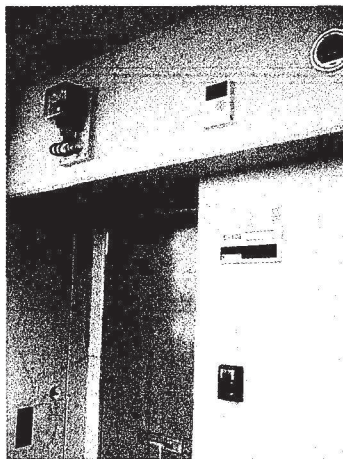


・その他機種例

「緊急自動通報装置」

●居室

- ・ 市営住宅のような共同住宅では、階下に人が居住しておりますので「ドン・ドン」と音をたてたり、住戸内の戸を激しく開閉しないようにしてください。とくに夜間は近所に迷惑となりますので注意してください。
- ・ 冬期は窓を閉めがちですが、湿気が部屋にこもって結露の原因となります。天気の良い日には窓を開けて通風を良くし、換気をしてください。室内だけでなく押入、天袋および物置の中も乾燥させるよう通風してください。
- ・ ガス・石油ストーブは共に多量の水蒸気を発生するため、結露の原因となります。どんとんたくただけではなく床に敷物をするなどの暖房を工夫してください。
- ・ 水槽は、結露の原因（水分が蒸発し、室内の湿気が多くなる）となりますので、居室に置かないようお願いします。
- ・ 木造住宅と違い外気の流通が少ないので室内の空気がよごれがちですし、またガス・プロパン・石油・煉炭等による中毒等のおこらないよう十分換気をしてください。
- ・ テレビの接続端子が設置されていますが、端子以降のケーブルは入居者で行ってください。
- ・ 老人、身障者および単身者向住宅等では、非常ベル（ナースコール）が設置されている場合があります。スイッチを押すと住戸外に警報が鳴りますので、緊急の際使用して下さい。もう一度ボタンを押したり「取消」ボタンを押すと、ベルはなりやみます。
なお、不必要な使用は近隣の迷惑となりますので控えて下さい。
ベルが鳴った時は、隣近所の方々は様子を見るなり聞くなりご協力をお願いします。
- ・ 緊急自動通報装置（シルバーホンあんしん S 等）が設置されている住宅では、通報先を入居者が設定すれば、押ボタンを押すことで自動通報することができます。（写真を参照して下さい。）



結露について

結露とは……

冬の寒い日に室内と室外の温度差が大きいとき、窓ガラスの内側が曇り、それが特に甚だしいときはガラス面に雨が降ったように水滴が流れます。こういう現象を結露現象といいます。

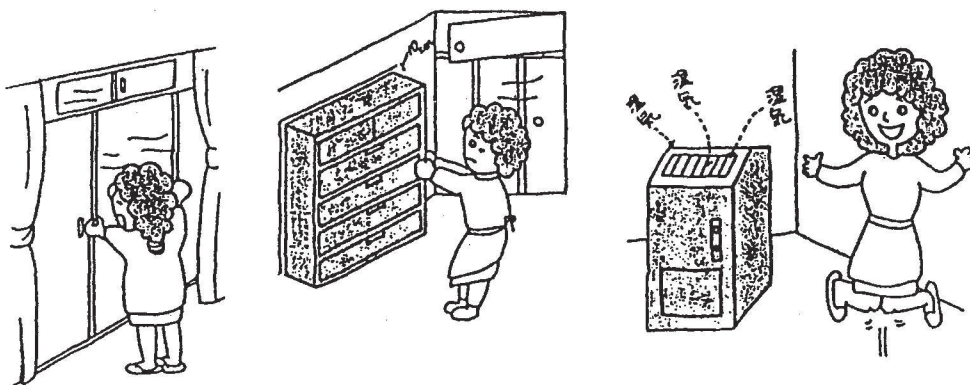
気密性の高い住宅では、窓をしめきると自然換気がほとんどできなくなり、ガスや石油ストーブを使用すると、多量の水蒸気が室内にこもり窓や壁で冷やされ結露が発生します。

結露しますと、壁（特に押入れの内部）がぬれて、カビが生じる原因になります。室内の換気をこまめに行うことが結露の防止に最大の効果がありますので、特につぎの点に注意してください。



結露を防ぐには…

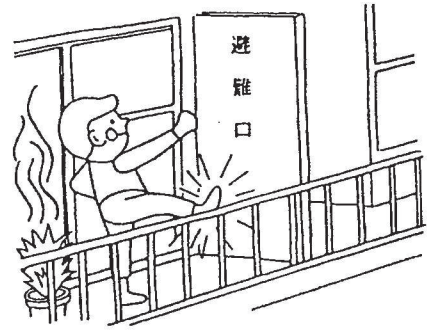
- 暖房のきかしすぎは多量の水蒸気が発生するため結露の原因となります。
できるだけ窓を開放し、室内の湿った空気を入れかえるようにしてください。また換気用小窓は開放しておきましょう。換気口はふさがないようにしましょう。
- 家具と壁の間をあけて（10cm 位）通風をよくし、特に裏側に注意し、また、押入（特に天袋）などもふすまを開けて通風をよくしましょう。
- 台所でガスを使用するときは、必ず換気扇を回してください。
- 浴室の湯気は他の部屋に入れないう気をつけてください。
- 暖房時の温度・湿度を調整し、室内が多湿とならないよう気をつけてください。
- 室内に洗濯物等を干（ほ）さないようにしてください。
- 玄関の土間が結露のため、ぬれている状態は暖房のきかしすぎですから暖房時の温度等を調整してください。
- ぬれた壁面（コンクリート壁）やガラス面は乾いた布等でふきとってください。



※結露による家具や衣装などに被害が生じた場合でも、管理不十分によるものと判断し入居者負担となりますので、被害について市では補償はいたしません。日頃から上記の結露防止対策に心がけるようお願いします。また、壁やクロス等のカビによる汚れの除去等も、個人負担となります。

●ベランダ（バルコニー）

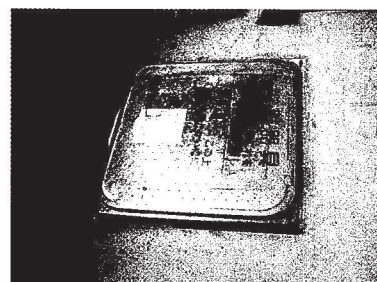
- ・ 強風で落ちる恐れのあるものは置かないようにしてください。手すりの上には物は絶対に置かないようにしてください。
- ・ 物干しざおは、落ちやすいので、片方をひもでしばりつけておいてください。
- ・ 雨水の排水管などが目詰りしないよう掃除に心がけてください。
- ・ 洗たく機は指定された場所〔ベランダ、または屋内の洗たく機専用置場（防水パン）〕においてください。また、洗たく機の排水ホースは排水口へ差し込み固定して使用してください。
- ・ ベランダの洗たく排水口を 2 戸で共同使用する住宅では、隣りに迷惑とならないよう声をかけるなど使用に配慮してください。※ホースの脱落は、階下への漏水事故の原因となりますので、特に注意が必要です。
- ・ 隣家とのしきりは、万一火災等で避難の際には簡単に破れますので、あらかじめ心得て、しきりの前には絶対に物を置かないようにしてください。なお、端の住宅では階下への避難のため避難口が設けられているところがありますので、避難時に容易に開閉できるように開閉方法を確認しておいてください。ハッチの降下地点には物を置かないようにしてください。
- ・ 小さなお子さんがおられる方は、転落の危険がありますのでダンボールの箱などの、踏台になるようなものを置かないようにしてください。
- ・ ベランダの土間は防水してありません。
- ・ ベランダでの看板等の設置については、落下の危険がありますので設置しないでください。（一部、「模様替申請」で許可できる場合がありますので、相談してください。）
- ・ 市が実施する工事などの際には、作業の支障とならないよう、物品の移動と撤去をしてください。



洗たく機専用排水口



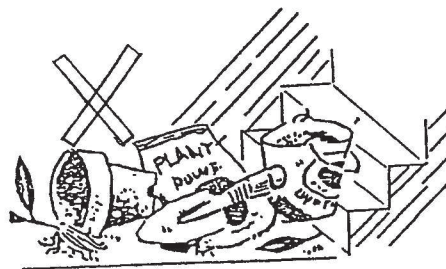
ハッチ式の避難口



(2) 共用部分の使い方

●階段・廊下

- みなさん方が気持ちよくお住いになるためにも常に清掃に心がけてください。たとえば、自転車、バイク、バギー、台車、物置、空の牛乳ビン・ビールビン・石ころ・木片・植木鉢・ポリのゴミ箱等を置いたりしますと他の人の通行の邪魔になるばかりでなく、排水管を詰まったり、落ちて人身事故の原因ともなります。



また、火災等緊急の場合に障害になりますので置かないでください。

- 扉が外開きの場合、急に扉が開けられる場合もありますので通行にご注意ください。
- 高層住宅には防火扉が設置されております。これを損傷いたしますと火災の時に作動せず非常に危険ですから、みなさん方で十分気をつけてください。
- 廊下に設置されている消火栓 BOX のバルブを開けると警報が鳴り放水しますので、緊急時以外は使用しないでください。

●屋上

- 市営住宅では屋上への出入は一切禁止いたします。
なお一部の住宅の屋上に物干しが可能な場合がありますが、その使用にあたっては、特に風にご注意ください。なお、共同の設備ですので、みなさんで譲りあってご使用ください。
- 使用可能な屋上については、危険防止の金網をはっていますが子供さんの危険な遊びには、お互いにご注意ください。

●エレベーター

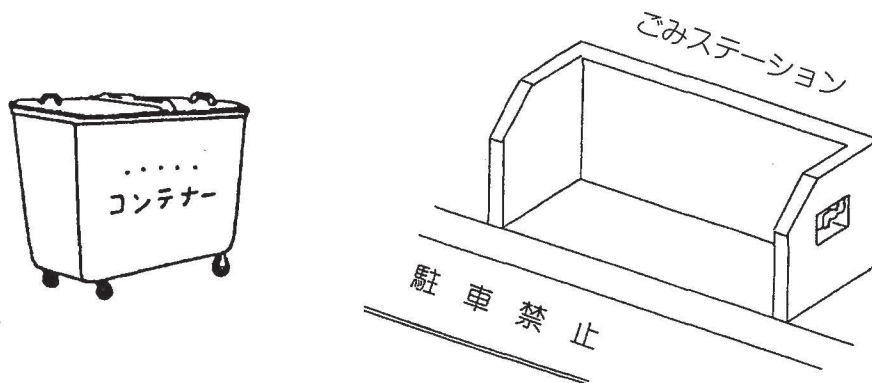
- 使用注意書をよくお読みになって、間違いのないようにしてください。
- 小さな子供さんの一人乗り、夜間の女性の一人乗りは危険ですから、ご注意ください。
- 雷雨・暴風雨・火災等停電の恐れのある時は乗らないでください。
- 子供がエレベーターで遊んだりイタズラしていたらお互いに注意しましょう。
- エレベーターの出入口扉の溝のつまりは、故障の原因になりますので、各階の当番の人が掃除してください。
- エレベーターホールへの散水・放水はエレベーターピットへ水が流れ込み漏電等の重大故障の原因になりますので、絶対にしないでください。
- 万一閉じ込められても必ず救出されますからあわてないで非常ボタンを押してください。
- 動力費（電気代）は、1階もふくめて入居者全員で階段灯、廊下灯と同様、共益費として入居者のみなさんで負担していただきます。
- 故障した場合、エレベーターに記載されているメンテナンス会社への連絡先に通報をお願いします。

●水道のポンプ室

ポンプモーター・貯水槽等の異常を知らせる警報器を取りつけておりますので、警報器が鳴りましたら、管理人または神戸市営住宅管理センターまで至急連絡してください。

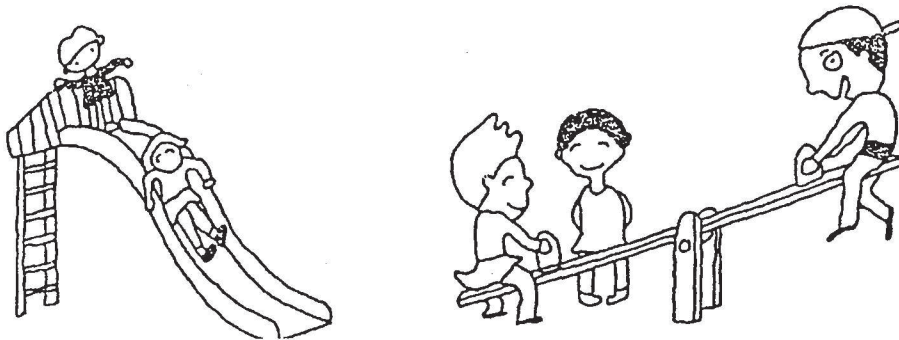
●コンテナボックス

- ごみ投入は、神戸市指定のポリ袋に入れて収集日の当日（午前 8 時迄）にコンテナに投入してください。前日迄の投入は禁じられています。
- ごみの出し方やコンテナへの投入マナーについては、環境局の指導に従ってください。
- 火のついたもの、金物、ガラス物は危険ですから投入しないでください。
- コンテナボックスの清掃は当番を決めて、みなさんでお願いします。
- 住宅によっては、定地収集方法をとっているところがありますので、そのルールに従ってください。
- ごみ収集場所の前などに迷惑駐車がある場合には、ごみ収集が行われません。団地全体が困る事になりますので、迷惑駐車はしないようにしましょう。



●緑地

- 子供の遊び場、緑地等は入居者だけでなく地域ぐるみでご使用いただく場所ですから、掃除当番を決めるなどして、お互いに除草清掃して美しい団地にしてください。
- 緑は空気をきれいにしますので、植木の枝払いや消毒をして、緑を守ってください。
- 市営住宅敷地内に自動車を駐車することは、一切できません。
- ただし、市が駐車場を設けている場合には、利用契約者は指定の契約区画の利用ができます。
- 自動車その他により共同施設に損害を与えたときは弁償していただきます。



- 遊戯施設によっては、小さなお子さんが、一人で遊ぶと危険なものもありますので、十分ご注意ください。遊具の故障や危険な状態を発見したときは、神戸市営住宅管理センターまで至急連絡してください。

●集会所

- 集会所がある住宅については、広くみなさん方で利用してください。
ただし、営業目的等には利用できません。
- 運営は、みなさん方で管理運営委員会等をつくり「神戸市営住宅集会所管理運営要領」にもとづき運営していただきます。
ただし、地域福祉センターの機能をあわせもつ集会所の場合には、入居者の代表のほか、地域の自治会、婦人会、民生委員等の代表でふれあいのまちづくり協議会を構成し運営していただきます。
- 利用については、入居者だけでなく近隣の方も含めて利用していただくことになっています。
- 集会所の会計は独立採算を原則とし、収支計算書を提出していただきます。

5. 住宅の修繕

(1) 入居者は住宅および共同施設について常に必要な注意を払い、これらを正常な状態において、維持しなければならないという、いわゆる入居者の保管義務があります。

したがって、修繕についても日常のささいな小修繕たとえば畳・建具の張替え、給水栓の故障、換気扇、ドアチェック、ドアスコープ、点滅器（スイッチ）など構造上重要でない部分の修繕については、入居者自身の負担となります。

また、流しの排水管、およびトイレの排水管の詰まりも入居者負担となります。神戸市で修繕しますのは、構造上重要な部分（床、柱、天井、防水関係等）と共同施設（給水・電気・ガス施設、道路等）です。神戸市の修繕区分のものは、神戸市営住宅管理センターで行います。電話でお問い合わせください。

なお、新築住宅入居の場合、建物完成後 2 年以内の修繕については、建築業者の担保期間中ですので、電話で直接業者へ問わせてください。新築住宅入居のご案内（入居説明会の際、住宅概要を説明したもの）を参照してください。

(2) 修繕費・管理費の負担区分

神戸市と入居者との修繕費・管理費の負担区分は「修繕費負担区分表」・「管理費負担区分表」のとおりです。（※最新のを適用します）

「修繕費負担区分表」のうち市が行う修繕費負担区分であっても、その破損等の原因が入居者の責任による場合は、入居者の負担となります。（管理費も同様です。）

(3) 計画修繕工事について

計画修繕工事とは住宅や付帯設備、共同施設について、建設年度や劣化・破損状態の調査をもとに年次計画をたてて、計画的に神戸市が実施する工事のことです。建物の周囲に足場を組んだりして、外壁や鉄部の塗装、屋上の防水工事、エレベータ改修工事、住戸内の給排水管改修工事などを行います。その際にはご協力をお願いいたします。

入居者の責任となる場合は入居者負担となり、故意に共用部を破損・汚損した場合は個人負担となります。

専有部の計画修繕工事時、入居者都合により修繕を行わない場合、後日の修繕は入居者負担となります。

修繕費負担区分表

内 容	負担区分		備 考
	市	入居者	
● 建 築 関 係			
1. 壁			
(1) 外 壁	○		
(2) 下地材等	○		胴縁, 合板, 断熱材, 幅木等
(3) 内壁の塗装, クロス張替え プリント合板表面キズ等		○	
(4) ベランダ, 隣戸の隔て板 (パーティション)	○		
(5) ベランダ手摺	○		石綿板, アミ入ガラスを含む
2. 天 井			
(1) 下地材等	○		野縁, 吊木, 石膏ボード, 合板, 廻り縁等
(2) 塗装, クロス		○	
(3) パーライト, ヒル石等吹きつけ	○		
(4) めくれ, 腐り, 虫食いの粉落ち	○		被害部分張替え(結露によるものは入居者負担)
(5) 打ち放し面コンクリートの剥離	○		
(6) 風呂ガラスウール天井のカビ・剥がれ	○		※結露によるカビは入居者負担
3. 床			
(1) 下地材等	○		束, 土台, 大引き, 根太, 床板, 畳寄せ等
(2) 仕上材		○	塗装, P タイル, クッションフロア, ニードルパンチ, 木製床等
4. 建 具			
(1) 敷居, 鴨居, 枠	○		
(2) 鋼製, アルミ製, ステンレス製	○		アミ戸は入居者負担
(3) 同上 金物類及び戸当たりゴム		○	玄関錠, ストッパー, ドアポスト, ドアチェーン, ドアスコープ, クレセント, 把手, ハンドル錠

負担区分表にかかわらず破損等の原因が入居者の責任による場合は入居者負担です

内 容	負担区分		備 考
	市	入居者	
(4) 玄関扉のドアクローザ・開閉調整 (蝶番含む)	○		
(5) 木 製		○	外部建物（物置）は市負担
(6) 同上 金物類		○	錠前, 蝶番, 戸車, レール, 把手類
(7) 風呂扉	○		腐り部分修繕（風呂壁腐食部分）
(8) 風呂敷居	○		
(9) 便所扉		○	
(10) ガラス		○	緊急（警察, 消防, 介護等）・風水害, 地震等自然災害は市負担
(11) 襖, 障子		○	
(12) アコーディオンカーテン		○	車椅子住宅の風呂は市負担
5. 畳			
(1) 表替え, 裏返し		○	
(2) 畳床	○		計画修繕工事による
6. 鉄部・金物類			
(1) 物干し金物	○		
(2) 手すり, 面格子	○		手摺ガラスの区分, 住宅内の手摺は入居者負担
(3) ノンスリップ	○		
(4) 落下防止庇	○		
(5) 避難設備	○		
(6) 屋上フェンス	○		
(7) 屋上ハッチ, タラップ	○		
(8) 床下換気口, 外部ガラー	○		
(9) メーター BOX	○		
(10) パイプシャフトドア	○		
(11) 換気口内部レジスター		○	

負担区分表にかかわらず破損等の原因が入居者の責任による場合は入居者負担です

内 容	負担区分		備 考
	市	入居者	
7. 造作・備品類			
(1) 押入	○		
(2) 流し台, コンロ台		○	シンクの水漏れは市負担
(3) 戸棚, 下足箱, ハンガーボード		○	
(4) 集合郵便受け箱		○	小修繕及び投入口の盗難防止策は入居者負担 ただし, 掛金, 丁番, フタの欠損等により機能しない場合は, 市負担
(5) 室名板		○	
(6) カーテンレール		○	
(7) スノコ		○	
8. 雨水排水管・とゆ			
(1) 破損, 継手不良	○		
(2) 屋上, 屋根排水不良	○		共用部分
(3) 廊下, 階段排水つまり	○		共用部分
(4) ベランダ排水管, ドレインの つまり・掃除		○	共用・専用部分
9. 雨漏り・水漏れ			
(1) 屋上, 屋根	○		
(2) ベランダ	○		
(3) 廊下, 階段	○		
(4) 外壁	○		
(5) 風呂	○		浴槽, 釜の脱着を含む。入居者模様替分の復旧はしない。
(6) 玄関, 便所	○		床は防水していないので水洗いをしないでください 個人に起因する水損は個人負担
10. 水損被害			
(1) 水損による被害部分の修繕 天井, 壁, 畳, 襖等	○		こぼし水等入居者の過失によるものは 個人負担となります。
(2) 動産の被害		○	

負担区分表にかかわらず破損等の原因が入居者の責任による場合は入居者負担です

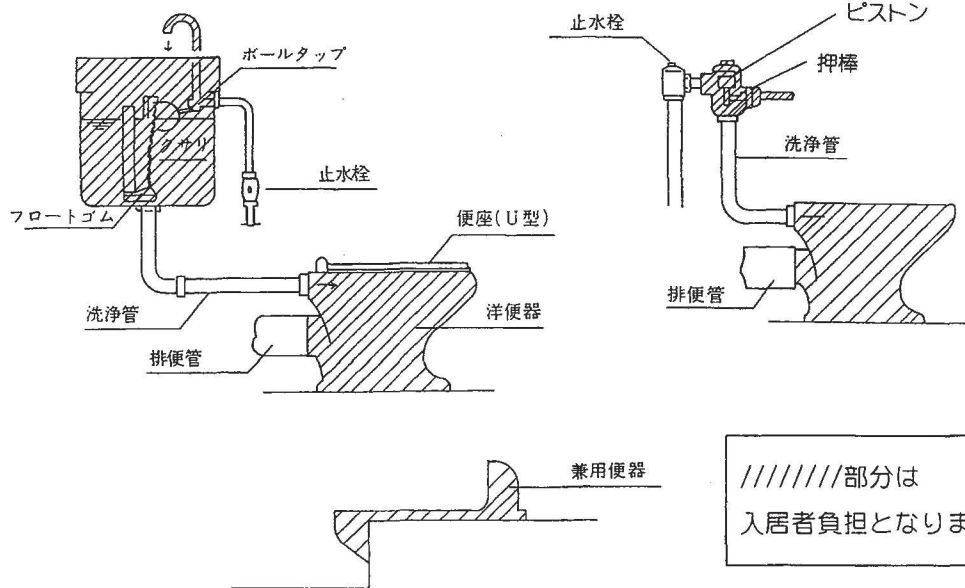
内 容	負担区分		備 考
	市	入居者	
●外 構 関 係			
11. 屋外部分			
(1) 道路舗装, 敷地の陥没, 沈下	○		車両の乗り入れによるものを除く
(2) 外柵, フェンス	○		故意的な破損は入居者負担
(3) 共用部分の南京錠	○		ただしキーの補充・複製は入居者負担
(4) 車止め, バリカー, チェーン	○		
(5) 法面, 擁壁	○		
(6) 案内板, 掲示板	○		
(7) ダストコンテナ, ゴミ置き場	○		
(8) 専用庭の木製門, 柱, 柵		○	
(9) 遊具, ベンチ	○		
(10) ゴミかご	○		
(11) 日除パーゴラ, 藤棚	○		
12. 側溝等			
(1) 側溝, 会所の掃除		○	暗きよ等で入居者が掃除できない箇所及び土砂の処分は市負担
(2) 側溝, 会所及び蓋の修繕	○		
(3) 側溝, 会所の蓋新設	○		
13. 原材料			
(1) 砂場の砂	○		砂の補充のみ
(2) まさ土	○		車両の乗り入れによるものを除く
(3) コンクリートブロック, 煉瓦, セメント, 砂, 土	○		
14. 共用施設			
(1) 自転車置き場, 物置	○		キーの補充・複製は入居者負担
(2) 集会所, ポンプ室	○		
(3) 集会所内の表面劣化は入居者 (壁・クロス・ペンキ・カーテン等)		○	

負担区分表にかかわらず破損等の原因が入居者の責任による場合は入居者負担です

内 容	負担区分		備 考
	市	入居者	
17. 衛生設備			
(1) 手洗器、洗面器の陶器部の修繕・取替		○	
(2) トイレの便器・タンクの陶器部の取替	○		市設置分に限る
(3) トイレの便器・タンクの陶器部の修繕		○	
(4) 陶器ぐらつきの修繕	○		取付直し
(5) 便座の修繕・取替		○	取付直し入居者負担
(6) ロー・ハイタンク内の部品		○	ボールタップ、フロートゴム等
(7) フラッシュバルブ内の部品		○	押棒、ピストン弁等
(8) フラッシュバルブ本体の取替	○		内部部品は入居者負担
(9) 便器の水が止まらない		○	
(10) 洗浄水出水不良		○	内部部品以外の原因は市負担
(11) 給水、洗浄、排便管の修繕	○		漏水、ロータンク給水不良
(12) 止水栓の修繕・取替	○		
(13) ペーパーホルダー		○	ぐらつきの修繕市負担
(14) 便器廻りの漏水			下図の通り

A ロータンク型

B フラッシュ型



負担区分表にかかわらず破損等の原因が入居者の責任による場合は入居者負担です

内 容	負担区分		備 考
	市	入居者	
18. 風呂設備			
(1) 風呂釜, 浴槽の修繕・取替	○		市設置分に限る
(2) 浴槽の蓋		○	
(3) 給湯器の修繕・取替	○		市設置分に限る
(4) 風呂釜のカバー	○		廊下設置外釜式の市設置分に限る
(5) シャワー装置の修繕		○	サーモスタットを含む
19. ガス設備			
(1) ガス管	○		
(2) コック類		○	回りにくい・固い・取替を含む
(3) 簡易ガス警報器の修繕		○	
20. 電気設備			
(1) 分電盤	○		盤, プレーカー
(2) 屋内配管, 配線	○		レースウェイ (E材)
(3) コンセント		○	コンセント本体, プレート
(4) スイッチ		○	スイッチ本体, プレート
(5) 照明器具		○	本体, カバー, ランプ
(6) 天井引掛シーリング (ローゼット)		○	コードペンダントの交換は市負担
(7) 換気扇		○	台所・浴室・便所
(8) レンジファン		○	本体の取替は市負担
(9) チャイム		○	本体, スイッチ, 配線, 電池
(10) 緊急自動通報装置 (あんしんS等)	○		通報のための登録と設定および電池の交換は入居者負担
(11) 騒音対策用クーラーおよび空調換気扇		○	
(12) ミラーキャビネット		○	
(13) 非常警報	○		押ボタン関連は入居者負担
(14) 屋内の煙感知器	○		バルサンなどをたく場合, 感知器が誤作動しないように注意して下さい。(入居者責任による破損等は入居者負担)
(15) インターフォン	○		市設置分に限る

負担区分表にかかわらず破損等の原因が入居者の責任による場合は入居者負担です

内 容	負担区分		備 考
	市	入居者	
●共用設備関係			
21. 給水設備			
(1) 給水管の修繕	○		
(2) 防露保温	○		
(3) 散水栓の修繕・取替	○		ただし、止水キーの補充は入居者負担
(4) 受水槽，高架水槽，給水塔	○		
(5) 給排水ポンプ	○		
(6) ポンプ制御盤	○		
(7) 警報盤	○		
(8) 受水槽，ポンプ室灯	○		球替え市負担
(9) 水道漏水料金	○		
22. 排水通気設備			
(1) 排水・通気管の修繕	○		会所，マンホールを含む
(2) 屋内排水管のつまり	○		専用管は入居者負担
(3) 屋外排水管，会所のつまり	○		汚水，雑排水管等
(4) 流し排水管の定期清掃	○		ただし，専用部分の枝管の清掃は入居者負担
23. ガス設備			
(1) ガス管	○		
24. 電気設備			
(1) 受変電設備	○		
(2) 配電設備	○		配電盤，配線，ブレーカー
(3) 避雷針	○		
25. 消防警報設備			
(1) 消火給水管	○		消火栓，連結送水口蓋 ※故意による破損は入居者負担
(2) 消火設備	○		ポンプ，呼水槽，制御盤 ※故意による破損は入居者負担
(3) 消火水槽	○		故意による破損は入居者負担

負担区分表にかかわらず破損等の原因が入居者の責任による場合は入居者負担です

修繕内容	負担区分		備考			
	市	入居者				
(4) 消火器（市設置のもの）	○		薬液入れ替え			
(5) 消火器具格納箱	○		ホース、ノズル、カバー、ランプ			
(6) 自動火災報知機	○					
(7) 警報設備	○					
(8) 非常用電気設備	○		誘導灯、照明器具、コンセント			
(9) 住戸内消火設備	○		ホームスプリンクラー等			
26. 電話設備						
(1) 配管、配線（共用部）	○					
(2) 端子箱	○					
(3) 各住戸内配線		○	アウトレット、ノズルプレート			
27. 放送設備						
(1) 放送機器		○	マイク、アンプ、スピーカー、配線			
28. テレビ共聴設備						
(1) 共聴機器	○		住戸内配線等は入居者負担			
(2) 各住戸内壁面端子、プレート		○	取替えの場合は、垂水区・西区管理センターへ相談してください。			
(3) テレビ協会等の加入料・利用料金		○	連絡先は下記のとおり			
<p><ケーブルテレビの連絡先></p> <table border="0"> <tr> <td> 名谷，学園地区，西神地区 港 島 シルバーハイツ六甲アイランド ウェストコート9番街 </td> <td style="font-size: 3em; vertical-align: middle;">}</td> <td>J:COMカスタマーセンター Tel.0120-999-000</td> </tr> </table>				名谷，学園地区，西神地区 港 島 シルバーハイツ六甲アイランド ウェストコート9番街	}	J:COMカスタマーセンター Tel.0120-999-000
名谷，学園地区，西神地区 港 島 シルバーハイツ六甲アイランド ウェストコート9番街	}	J:COMカスタマーセンター Tel.0120-999-000				

管理費負担区分表

内 容	負担区分		備 考
	市	入居者	
● 建 築 関 係			
1. 塗装			
(1) 専用部分		○	鉄部の雨がかり部分は計画修繕工事により行う
(2) 共用部分	○		原則として計画修繕工事により行う
2. 結露対策			外気に面する壁に断熱材が入っていない又は断熱材が浮いている寝室(和室・洋室)を対象とする(断熱材の入っている場合は、全部個人負担)
(1) 壁の腐食	○		外気に面する壁の結露対策(断熱材の取付又は浮き補修)を行う
(2) 天井の腐食	○		結露の影響による被害箇所の修繕
(3) 床の腐食	○		
(4) 畳の腐り	○		新替は1枚単位とする。
注) すでに結露対策をおこなっている住宅等での被害箇所は、入居者の負担によって修理を行ってください。			
3. 害虫駆除等			
(1) 屋内(シロアリ)		○	建築本体の被害箇所の修繕は市負担
(2) 屋外		○	被害箇所の枝払いは市負担で行う
(3) アリガタバチ, スズメバチ, アシナガバチ等	○		危害を及ぼす危険性のある害虫
(4) 鳩避け網, 糞の掃除		○	
● 外 構 関 係			
4. 植 木			
(1) 枝払い		○	高木で外灯・電線に支障がある場合, 法面等で危険な箇所は市負担
(2) 枯木の撤去	○		原則として補充はしない
(3) 支柱	○		
(4) 草刈り		○	危険な箇所は年一回, 市負担で行う
(5) 草刈り後の発生材の処分		○	

負担区分表にかかわらず破損等の原因が入居者の責任による場合は入居者負担です

6. 住戸内の模様替・住宅の用途外使用・敷地内の工作物設置

- 市営住宅は「公の施設」ですので、入居者が住宅を増築したり、模様替や住宅以外の目的のために使用したり、住宅敷地内に工作物を設置することは、原則として認められません。
- ただし、身体に著しい障害があるなど生活するのに特段の理由があり、神戸市の定める承認申請基準に適合する場合には、条件を付して認められる場合があります。
- この場合には、必ず事前に「模様替等承認申請書」を神戸市営住宅管理センターへ提出し、神戸市の許可を得なければなりません。
- 許可なく無断で工事・改造等をされますと、原状回復はもとより損害賠償や住宅の明け渡しを要求する場合がありますので、十分にご注意ください。
- なお、エアコン用配管の穴を開ける場合、「模様替等承認申請書」の手続きが必要です。

7. 同居人・名義人等の変更について

(1) 同居および同居者の異動

- ・ 入居にあたっては入居許可書に記載された人以外は入居できません。
- ・ 同居の必要がある場合は前もって「同居者入居承認願書」に戸籍謄本、住民票、同居者の所得証明書等を添付して神戸市営住宅管理センターへ提出し、市長の承認を受けてください。

なお同居承認は結婚や看病等やむを得ない理由がないとできません。また所得の多い方は同居承認できないことがあります。また、滞納金がある場合には、完納されるまでは同居承認できません。

- ・ 同居者に、出生・死亡・転出の異動のあったときは、直ちに「同居者異動報告書（転出した人については、転出先の記載された住民票を添付）」を神戸市営住宅管理センターへ提出してください。
- ・ 無断で同居人を置いたり、留守番などと称して人を置くことは明渡し請求の原因となることがあります。兄弟姉妹といえども留守番として、入居することはできません。無断で同居した場合は、退去していただきます。

(2) 入居承継（名義変更）

名義人に、下記の理由が発生した場合は、名義変更の手続きが必要です。

1. 名義人が死亡したとき
2. 名義人が結婚または離婚により退去したとき
3. 名義人が賃貸住宅等（老人ホーム等も含む）へ転出したとき
4. 名義人が転勤等により市外へ転出したとき

名義変更は、上記のように特別な理由がないと許可できません。また、名義変更ができるのは、原則として現在同居している配偶者・高齢者・障害者にかぎられます。

なお、上記以外の理由で名義人が退去した場合、同居者は速やかに退去しなければなりません。滞納金がある場合には、完納されるまで名義変更はできません。

(3) 譲渡・転貸の禁止

いかなる名目であっても、住宅を他の者に貸し、または入居の権利を他の者に譲渡することはできません。これに違反したときは、入居許可を取消すことはもちろん不正入居者には明渡しを請求します。

(4) 無届転居・転出の禁止

無断で15日以上市営住宅を使用しないときは、市営住宅の明渡し請求の原因となります。

(5) 住宅変更について

① 階段の昇降が困難になった場合

エレベーターのない市営住宅に入居後、加齢や障害等により階段の昇り降りができなくなった場合、住み替え制度があります。詳しくは神戸市営住宅管理センターにお問い合わせください。

② 特定目的住宅の資格が喪失した場合

特定目的住宅（車椅子常用者世帯向住宅や身体障害者世帯向住宅）に居住されている方で、入居の資格がなくなった場合には、他の一般の市営住宅へ移っていただきます。

③ 世帯人数が減少した場合

入居後、世帯構成の減少により、お住まいの住宅規模と合わなくなった場合、他の単身向住宅等に移っていただくことがあります。

8. 住宅の返還について

- 住宅を返還するときは、返還日の2週間～3週間前にご連絡のうえ、神戸市営住宅管理センターで手続きをしてください。

神戸市営住宅返還届書…窓口で手続き時に記入

神戸市営住宅使用証書・入居許可書……各1通

家賃の領収書……………最終月の家賃の領収書または家賃の支払が記帳されたあとの預金通帳

印鑑……………還付金がある場合に必要です。詳しくは、神戸市営住宅管理センターまでお問い合わせください。

かぎ……………神戸市営住宅管理センターにお渡しください。

引越先の住所を記載していただきますので分かるものをご持参ください。



- 住宅に損傷箇所のあるときは修理してください。とくに風呂の釜を取り除いたあとの穴は、カッチリとふさいでください。湯沸し器を取りはずしたあとも完全に処置をしておいてください。増築や模様替え又は風呂・工作物の設置のあるときは原状回復（撤去）をおこなって下さい。
- 神戸市が設置した風呂設備はそのまま置いていてください。
- 住宅敷地内駐車場をご契約の方は、別途解約手続きが必要です。
- 引越に際しては、不用品は全て早目に処分し、特にリサイクル物品（エアコン・テレビ・冷蔵庫・洗濯機・衣類乾燥機・パソコン）については、小売店へ引き取りをお願いするなど、まえて処分しておいてください。
- 残置物、配線、配管などの増設物がないか立会いを行います。残置物、配線、配管などの増設物は入居者が必ず処分してください。

引越のごみの処理について

引越の時などに出るごみは、次の方法で処理してください。

市が許可した処理業者に依頼する場合（有料）

共栄会（神戸市環境共栄事業協同組合）078-331-3470

燃えるごみ

- 燃えるごみで量が多量でない場合、燃えるごみの神戸市指定袋に入れ、収集日に出してください。
- 自分で市のクリーンセンターへ搬入する場合（有料）

搬入する前に、各クリーンセンター（但し、妙賀山クリーンセンター除く）へ直接搬入し料金を支払ってください。

【搬入場所】

東クリーンセンター（東灘区）078-452-4100

港島クリーンセンター (中央区) 078-304-0530
 苅藻島クリーンセンター (長田区) 078-652-3398
 落合クリーンセンター (須磨区) 078-792-3824
 西クリーンセンター (西 区) 078-974-2005

搬入は10時～12時, 13時～15時(土曜日, 日曜日, 国民の祝日, 年末・年始を除く)

木製家具類

- (1) 神戸市大型ごみ受付センター(078-392-7953)へ連絡し相談してください。(有料)
- (2) 直接クリーンセンターへ搬入する場合(有料)

港島クリーンセンター(中央区)078-304-0530へ連絡し相談してください。

9時～12時, 13時～15時(土曜日, 日曜日, 国民の祝日, 年末・年始を除く)

缶・びん・ペットボトル

- (1) 缶・びん・ペットボトルの指定袋に入れ, 収集日に出してください。
- (2) 直接リサイクルセンターへ搬入する場合(有料)

資源リサイクルセンター(西区)078-995-3323へ連絡し相談してください。

8時30分～12時, 13時～16時(土曜日, 日曜日, 国民の祝日, 年末・年始を除く)

粗大ごみ / 金属系ごみ, 燃えないごみ

- (1) 不燃ごみ(燃えないごみ)の神戸市指定袋に入れ, 収集日に出してください。
- (2) 直接搬入する場合(有料)

環境局布施畑環境センター搬入管理事務所(西区)078-974-2411へ連絡し相談してください。

8時30分～12時, 13時～15時(土曜日, 日曜日, 国民の祝日, 年末・年始を除く)

(印鑑, 搬入される方の身分証明書: 運転免許証などが必要です)

*エアコン, テレビ, 冷蔵庫(冷凍庫)洗濯機, 衣類乾燥機, パソコンは持ち込めません。

返還時の修繕費の負担について

- ・ 市営住宅では, 入居時の敷金より, 修繕費(諸経費と合算後), 未納家賃(延滞金を含む)を控除した後, 剰余金があれば還付いたします。
- ・ 修繕項目は次のとおりです。

入居期間	修繕項目
6ヶ月未満	なし
6ヶ月～1年未満	襖張替
1年～2年未満	畳張替
2年以上	襖張替, 畳張替

- ・ 還付金が生じる場合は, 口座振込により還付を行いますので, 手続に2ヶ月半～3ヶ月半程度かかります。
- ・ 振込先を確認できる銀行口座の控えをご持参ください。
- ・ 修繕単価は神戸市が規定する単価です。

9. 住宅管理人について（連絡役）

管理人は、神戸市営住宅管理センターと入居者との連絡役です。

※管理会社に雇用されているマンションの管理人とは異なります。

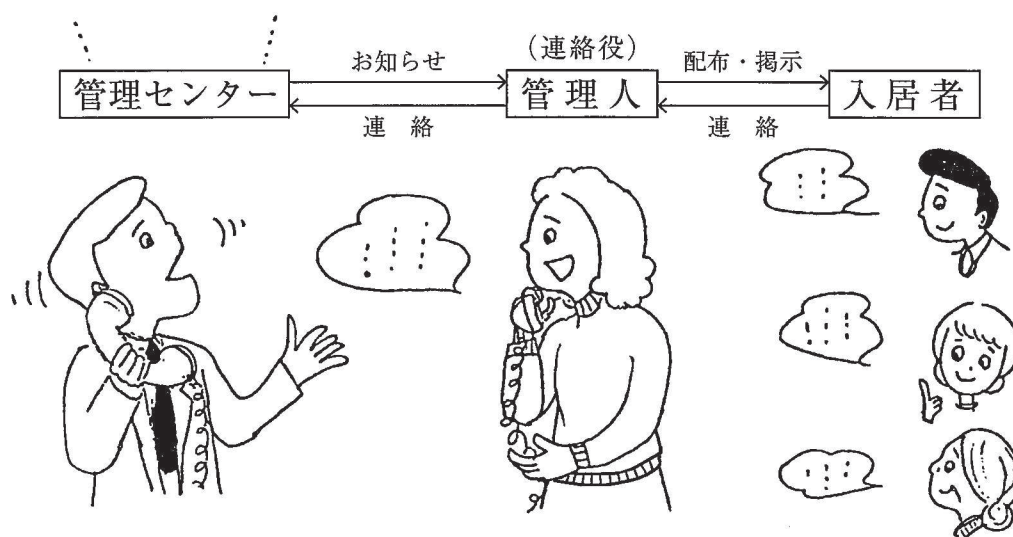
管理人も入居者の一員であり、家賃も入居者と同様に支払っていただいております。業務としてお願いしておりますのは、修繕関係の通知文の配布、ポンプ室等共用部分の鍵の保管、その他住宅管理上必要な一定のことがらを双方に連絡していただく、言わばパイプ役の仕事です。

管理人が住宅の共用部分やコンテナの掃除をしたり、小さい修理をするものではありません。入居者の皆様に住宅や共同施設について、必要な注意を払い、正常な状態に維持する義務があります。また個人的な事からや入居者同志の問題は管理人にもちこまないようにしてください。業務以外のことについては、おなじ入居者の一員の立場にあることをご認識ください。入居されましたら、共用部分の清掃方法や共同作業について、十分協力しましょう。

管理人のお宅へは、早朝・深夜の訪問はしないように、また、緊急の時以外訪問しないようにしてください。

管理人（連絡役）は、入居者の中から自治会等の推せんをいただき、お願いしています。

管理人（連絡役）が交代する場合や、不在になる場合は、神戸市営住宅管理センターにご相談ください。



室内で人が倒れている！と思ったら、警察110番や消防119番に連絡してください。

10. 迷惑行為はやめましょう

つぎの迷惑行為は絶対しないようにしてください。

住みよい団地生活のために、常識的なことですが、各自が被害をうけた身になって、注意を払ってください。

- (1) ドンドンと音をたてたりテレビ等の音量を大きくして、近隣の方に迷惑をかける行為
〔 近隣の方の安眠妨害になったり、不愉快な思いを与えます。特に夜間の騒音は近隣の方々の生活に多大な迷惑をかけ、支障をきたしますので十分注意してください。 〕
- (2) 犬、猫等を飼うこと（ペット飼育可能住宅は除く）
〔 市営住宅での犬、猫等の飼育については他人に迷惑をかけますので、禁止しています。 〕
- (3) 酒をのんで、近隣の入居者へ迷惑のかかる行為
近隣の方の落ちついた家庭生活を破壊します。
- (4) 階上から物を落とす行為
〔 人身事故になったら大変です。落ちる原因になるものをベランダや廊下や手すりにおかない。物干しざお等落ちやすいものは落ちないようにしぱりつけておく。 〕
- (5) 共益費を納めないことや共同作業（当番を含む）をしないこと
〔 全入居者に対する迷惑行為です。一人でも共益費をおさめないと全体がその負担をうけることとなります。多くの人との共同生活ですから、各入居者の義務として、全体に迷惑のかからないよう心掛けてください。 〕
- (6) 市営住宅敷地内は駐車禁止です。駐車場は各自で確保してください。
〔 ただし、市が駐車場を設けている場合には、利用契約者は指定の契約区画の利用ができます。 〕
- (7) 共用部分の私的利用
〔 建物の階段・廊下部分、敷地内の通路・緑地帯、空地部分、集会所、倉庫等の共用利用部分に個人の私物を置くなどの私的なことに利用しないでください。 〕
- (8) 住宅敷地内で動物に餌を与える行為
〔 動物が居付く原因となったり、動物の糞尿等、近隣に迷惑がかかります。 〕

※神戸市営住宅管理センターや神戸市・住宅管理課からの注意・指導に従わない場合、住宅を退去していただくこともあります。

11. 入居者の市営住宅の申込みについて

市営住宅に入居されている方は、原則として申込みできませんが、次の場合のみ申込みができます。ただし、市営住宅への申込資格が必要です。

詳しくは、神戸住環境整備公社市営住宅募集係（TEL647-9804）へお問い合わせ下さい。

ア 入居後に生じた次の困窮理由のいずれかに該当する場合

【住宅困窮理由】

1. 他の世帯と同居していて、便所または炊事場が共同である。
2. 部屋がせまい。（1人あたり4.5畳以下）
3. 通勤に片道1時間半以上かかる。（電車等の待ち時間を除く）
4. 婚約しているが、住宅がないため結婚がのびている。
5. その他客観的にみて、上記のいずれかと同じような理由により住宅に非常に困っている。

※2. の1人あたりの畳数の計算式⇒(居住室の畳数＋流しを除いた台所の畳数－2) ÷ 居住人数

※5. の理由⇒日当たりや騒音、病院に通院するのが不便との理由での申込は認められません。上記以外のその他の理由で申込まれる場合は、困窮理由として該当するかどうか神戸住環境整備公社市営住宅募集係にお問い合わせください。

イ 多世代の近居（介護又は被介護のためどちらかの世帯と同区内に居住すること）を理由にお申込みをされる場合

ただし、次の条件を全て満たす方に限ります。お申込みができる住宅は、住んでおられる世帯と同一の区の住宅に限ります。（すでに同じ区に住んでいる場合は不可）

- ① 被介護世帯（単身を含む）の全員が次のいずれかに該当しており、かつ住所を同一とする別世帯がないこと。
 - （ア）65歳以上の方
 - （イ）身体障害者手帳の交付を受け、その障害が1級～4級の方
精神障害者保健福祉手帳の交付を受け、その障害が1級～2級の方
療育手帳の交付を受け、A又はB1判定の方
難病患者であり、地域相談支援受給者証、障害福祉サービス受給者証等の交付を受けている方、又は医師による診断書を提出することができる方
- ② 介護世帯は、被介護世帯から見た3親等内の親族と、その方から見た3親等内の親族からなる世帯であること。（単身世帯も可）
- ③ 申込みをする市営住宅の所在する区内にもう一方の世帯が1年以上居住していること。
住民票で確認できることが条件となります。

ウ 特定の住宅に申込みされる場合

基本条件	付加条件	申込可能住宅
65歳以上の単身世帯	特になし	シルバーハイツ単身向住宅 高齢者世帯向住宅（単身可）
65歳以上の方と3親等内の親族からなる世帯	特になし	高齢者世帯向住宅
65歳以上の方とその3親等内の親族で、付加条件のいずれかに該当する方のみからなる世帯	①配偶者（内縁、婚約者を含む） ②ライフパートナー等 ③中度以上の障害者等（難病患者を含む） ④65歳以上の方	高齢者世帯向住宅 シルバーハイツ世帯向住宅
中度以上の障害者等（難病患者を含む）がいる世帯	特になし	障害者世帯向住宅
中度以上の身体障害者がいる世帯	特になし	身体障害者世帯向住宅
車椅子常用者かつ重度の身体障害者がいる世帯	特になし	車椅子常用者世帯向住宅

エ 現在、公営住宅のエレベータのない一般住宅に入居中の方で、中度以上の身体障害者の方がいる場合は、エレベータのある一般住宅へのお申込みができます。

オ 現在、エレベータのある公営住宅（建設年度が平成7年度以降の住宅を除く）に入居中の方で、中度以上の身体障害者の方がおられ、入居中の住宅の段差により生活が困難であるとの医師の診断書が提出できる場合は、建設年度が平成7年度以降の一般住宅へのお申込みができます。

カ 現在、公営住宅の子育て世帯向期限付き入居住宅・一般世帯期限付き入居住宅に入居中の方は、一般住宅及び申込資格のある特定目的住宅（期限付き入居住宅を除く。）へお申込みができます。

キ 現在、公営住宅の借上住宅に入居中の方は、一般住宅及び申込資格のある特定目的住宅へお申込みができます。ただし、神戸市が買取りを実施する借上住宅に入居中の方は、原則としてお申込みできません。

ク 現在、建替や廃止が予定されている公営住宅に入居中の方の内、明らかに移転が必要な方（神戸市営住宅の場合、「市営住宅マネジメント計画」に基づく事業着手の説明会が開催され、現在お住まいの市営住宅からの移転が必要となった方）は、一般住宅及び申込資格のある特定目的住宅へお申込みができます。

12. 防災について

- 緊急避難場所、避難所

災害時には、必要に応じて、小中学校など対象区域で予め指定された避難所への避難を勧告しますので、日頃からお住まいの近くの避難所をいくつか確認しておくよう心掛けましょう。また、実際に避難するときに慌てないように、避難経路についても家庭や地域で話し合っておきましょう。

各区の避難所や自宅まわりの危険箇所、災害に関する情報収集の方法は、毎年6月に各戸配布している「くらしの防災ガイド」でご確認ください。

同紙は、建設局防災課、各区役所、建設事務所などで入手することができますし、市ホームページにも掲載しています。

https://www.city.kobe.lg.jp/a19183/bosai/prevention/map/tokubetugou_new/pdfkohyo2019.html

併せて、テレビやラジオ、インターネット等による情報にもご注意頂くようお願いします。

【お問い合わせ先】

緊急避難場所、避難所について：各区役所

「くらしの防災ガイド」について：

神戸市建設局防災課 神戸市役所4号館6階 電話：078-322-6802

- 地域の防災訓練

お住まいの地域の周辺の公園や小学校などで、住民のみなさま（防災福祉コミュニティ）が主体となった防災訓練が実施されています。訓練の中には、当日でも参加が可能な訓練もありますので、お住まいの地域で防災訓練が実施される場合、地域の防災力向上のために、積極的に参加・見学しましょう。

【お問い合わせ先】各所管の消防署

- 家具の固定をしましょう！

「家具の固定方法がわからない」「家具の固定を誰に頼めばいいのかわからない」という場合は、神戸市すまいの安心支援センター「すまいるネット」へお問い合わせください。（電話：078-647-9900）

家具を金具等で壁に固定するために生じた壁のネジ穴等は原状回復義務の対象外となります。

市営住宅は、市民共有の財産です

【夜間・時間外の緊急連絡】

- 給排水ポンプや共用部分などで異常や故障や警報が発生した場合には、神戸市営住宅指定管理者 TC神鋼不動産サービス株式会社垂水区・西区・北区管理センター（TEL708-5678・TEL996-3251・TEL591-5567）までご連絡ください。
営業時間外については、TEL0120-645-997 にお願ひします。
- お手数ですが、緊急連絡先に電話をしていただきますと、係員が通報者の方の連絡先、異常や故障や警報等の内容を確認させていただき、対応いたします。

神戸市営住宅 指定管理者 TC神鋼不動産サービス株式会社 須磨・垂水・西区・北区管理センター

須磨・垂水 〒654-0154 神戸市須磨区中落合2丁目2番5号（名谷センタービル4F）
TEL786-3738

西 区 〒651-2273 神戸市西区糀台5丁目6番1号（西区文化センタービル6F）
TEL996-3251

北 区 〒651-1111 神戸市北区鈴蘭台北町4丁目1番20号（山神ビル1F）
TEL591-5567

神戸住環境整備公社
市営住宅募集係 TEL 647-9804