

第3章 機械設備

第3章 機械設備

第1節 共通事項

1. 準拠規格

本仕様書、設計書、図面、特記仕様書のいずれにも記載のない事項は、下記の機械設備に関する技術基準を準拠すること。

JIS	日本産業規格
JEC	電気規格調査会標準規格
JEM	日本電機工業会規格
JCS	日本電線工業会規格
WES	日本溶接協会規格
JWWA	日本水道協会規格
JSWAS	日本下水道協会規格
SHASE	空気調和・衛生工学会規格

2. 製品について

本工事で納入する機器・材料等は、新品の製品を納入、使用して施工を行うこと。

(1) 機器

機器は国内生産品を原則とする。ただし、海外製品を使用する場合は、国内で改修、修理が可能であり、且つアフターサービス体制が整備され、整備及び修理に必要な部品が国内に保管され供給可能であること。

なお、国内での改修、修理が可能でない場合は、代替機器等の機器を常時保管する体制が整備され、迅速な対応が可能であること。

(2) 材料等

材料等は国内生産品を原則とする。海外製品の材料等と使用する場合は、海外生産のJIS認証品又は日本規格協会に準ずる同等の海外規格(日本規格協会発行のJISハンドブック鉄鋼等の規格対照表によりJIS材料と化学成分・引張試験数値が対比確認できるもの)に限り使用できる。

また、上記以外の海外で生産された材料等を使用する場合は、海外建設資材品質証明書((財)建材試験センター発行)、又は日本国内の公的機関で実施した試験結果を提出し、監督員の承諾を得て使用する。

3. 設計製作

機器等は、監督員が承諾した承諾図書に基づいて設計製作を行う。

第2節 機器等

第1項 一般事項

1. 材料

- (1) 機器の各部材質は表 3-2-1 による。ただし、摩耗に対する配慮が必要な部材については、耐摩耗性を優先させる。

表 3-2-1 機器材質一覧表

種別	適用場所	主要部材質
第1種	腐食性薬液・ガスに触れる場所 (次亜塩素酸ソーダ、ポリ硫酸第二鉄等)	耐腐食性材料、又は 防食ライニング
第2種	硫化水素等を含む腐食性液・ガスに触れる場所 (1) 汚水、汚泥、処理水、砂ろ過水に触れる場所 (2) 池、水路及びピットのスラブ上面から水面までの空間	SUS304 合成樹脂
第3種	湿潤場所及びこれに準じる場所 (1) ポンプ室、脱水機室、管廊、覆盖施設の作業空間 (2) 屋外	SUS304 SS400-Znドブ 合成樹脂
第4種	海水等塩分を含む液体と接触する場所	SUS316、又は耐食性、 耐孔性に優れた材質

※ Znドブとは溶融亜鉛めっき処理の意味で、JIS H 8641 のHDZT63 以上とする。(以下、本仕様書、標準仕様書、特記仕様書において同じ)

- (2) 機器組立、又は締結用のボルト・ナット類の材質は、組立精度上、又は強度上やむを得ない場合以外は本体と同等以上の耐食性のものとする。
なお、点検口、端子箱及び調整用のボルト・ナットはSUS304製とする。また、ボルトの長さは締結状態においてナットから、2山程度出るのを原則とする。
- (3) 主要部材の最小肉厚は、腐食しろ及び摩耗しろを含み、鋳鉄8mm 以上、鋼板6mm 以上、形鋼5mm 以上とする。
- (4) 塩分濃度の高い液体、又は温度の高い液体を使用する場合は、電食対策を施す。

2. 構造

- (1) 機器は次の要件を備えたものとする。
 - ア シンプルで合理的な機構を備え、機能的であること。
 - イ 構造が堅牢で、過負荷耐力が大きく耐久性に富むこと。
 - ウ 負荷変動に対して柔軟性に富み、信頼性、安全性が高いこと。
 - エ 省エネ形で、総合運転効率が高いこと。
 - オ 人間工学に配慮し、運転保守が簡単なこと。
- (2) 機器の構造は請負人の創意工夫を認めるが、運転保守の便宜上既設機器と同一機種のを納入するよう指示する場合がある。
- (3) 屋外設置の機器は、風速 60m以上の風圧荷重及び積雪 30cm の積雪荷重に耐え、地上高さ 20m以上のものには避雷装置を取付ける。設置場所は浸水を考慮した位置に設置する。
- (4) 防水・防塵カバーの有無は特記によるが、板厚は2mm 以上(SUS304 製)のカバーを使用し、頂部は中高で水切りのよい構造で、要部に監視窓、点検用扉(蝶番は堅牢なもの)及び換気口を設ける。
- (5) 機器の耐震設計を行うこと。設計は「下水道施設の耐震対策指針と解説(2014 年版)(社)日本下水道協会」により、各機器の耐震クラスは本書付録による。
なお、ガス設備については「高圧ガス設備等耐震設計(高圧ガス保安協会)」に基づき設計を行うこと。
- (6) 同種の要素部品は、互換性を有するよう考慮し、且つ分解、組立の容易な構造とする。ボルト締結部は適正締付け及びゆるみ止めについて十分留意する。
- (7) 鋼材の接合は溶接接合を原則とするが、消耗部材あるいは溶融垂鉛めつき部材などはボルト組立とする。
- (8) 回転機器については回転方向がわかるよう、矢印等をつける。
- (9) ブラケット類の水平方向の取付用孔は、芯出しが容易なように長孔とすることができる。

3. 工作

- (1) 溶接継手は下記の要領で行う。
 - ア 突合せ溶接は原則として片面突合せ溶接を行う。
 - イ すみ肉溶接は原則として連続溶接とし、継手の両側を溶接する。
 - ウ 溶接部の余盛高さは(社)日本溶接協会規格(WES)に準拠すること。
 - エ 溶接部は孔、ビードの不整、ひずみ、アンダーカット及びオーバーラップなどの有害な欠陥があってはならない。またスケールは必ず落とすこと。
- (2) 鋳造は下記の要領で行う。
 - ア 均一な肉厚、こう配のある肉厚、あるいはバランスのとれた肉厚とする。
 - イ 肉の交差部が厚肉とならぬこと。
 - ウ 鋳巣、亀裂、鋳バリ、残留応力などの有害な欠陥が無く、滑らかな鋳肌とする。
- (3) せん断あるいは切抜きの縁等は面取りを行う。

4. 振動・騒音測定

(1) 機器の振動・騒音測定を行うこと。特記仕様書に明記した機器については防振ベット、防音カー、サイレンサ等を設置し、有害な振動・騒音を周囲に伝播させないこと。

(2) 振動測定

振動測定は JIS B 6003「工作機械－振動測定方法」に準拠し、振動許容値は仕様点において下記の規定によるものとする。

なお、据付床面については $5\mu\text{m}$ (両振り) 以下の振動値とする。

ア ポンプ類は JIS B 8301「遠心ポンプ、斜流ポンプ及び軸流ポンプ－試験方法」に基づく振動基準値以内とする。

イ ブロワ及び圧縮機は JIS B 8340「ターボ形ブロワ・圧縮機の試験及び検査方法」及び、JIS B 8341「容積形圧縮機－試験及び検査方法」に基づく振動許容値とする。

ウ 単段増速形ブロワの振動速度は 2.5mm/秒 以内、その他のブロワ及び圧縮機の振動速度は 6.0mm/秒 以内とする。

エ 電動機の振動は機械と組合せ運転を行い、仕様点において表 3-2-2 の値以下とする。

表 3-2-2 電動機振動値

形式 \ 回転数	600rpm 未満	600rpm 以上	
横形	$a = 100\mu\text{m}$	$a = \frac{18 \times 10^4}{\pi n}$	a = 全振幅 [μm] n = 回転数 [rpm]
立形	$a = 100\mu\text{m}$	$a = \frac{27 \times 10^4}{\pi n}$	

オ その他の機器については、標準仕様書及び特記仕様書による。

(3) 騒音測定

ア 屋内

(ア) 屋内の騒音測定は JIS B 8310「ポンプの騒音レベル測定方法」、JIS B 8346「送風機及び圧縮機－騒音レベル測定方法」に準拠する。

(イ) 騒音許容値は現地据付状態において、機器単独運転時に機側 1m で原則 85dB 未満とする(騒音計の周波数補正回路は A 特性)

イ 屋外

(ア) 屋外の騒音測定は敷地境界において測定を行うこと。

(イ) 測定については JIS Z 8731「環境騒音の表示・測定方法」に準拠する。

(ウ) 騒音レベルは騒音規制法・神戸市規制基準を満足すること。

(エ) 測定日時・場所は監督員と打合せを行う。

5. 圧力計・温度計

- (1) 圧力計、温度計等の主要計器は目盛板外径φ100で等分目盛を標準とし、必要なものには設定点(赤又は青色)、使用範囲(緑色)を目盛板に色別表示する。
- (2) 計器は機器等の振動の影響を受けない位置及び方法にて取付け、同一機械周りに多数の計器を装備する場合は、集合計器盤を設けてこれに埋込形計器を一括して取付け、監視を容易にする。
- (3) 圧力計、真空計及び連成計などは原則としてJIS B 7505「ブルドン管圧力計」の1.6級とし次表による。
- (4) 空気管の場合コックには大気開放の孔を設ける。汚水、処理水、汚泥等の場合はボール弁、又は三方弁等により大気開放が可能な構造とし、汚水・汚泥の場合は大気開放管(排出管)をドレン配管に接続する。
- (5) 圧力計の目盛の最大値は仕様点圧力の3倍以下、正常運転においておこりうる最大圧力の1.5倍以下とする。
また最小目盛単位は規格の内で最小値とする。目盛単位はPaとする。
- (6) 接点付圧力計は、通常はマイクロスイッチ又はコンタクトスイッチ付とする。
- (7) 温度計はJIS B 7528「水銀充満圧力式指示温度計」、又はJISに準拠した液体充満圧力式温度計を使用し、目盛りは上記に準じる。

表 3-2-3 圧力計仕様表

項 目		神戸市型番				
		G-1	G-2	G-3	G-4	G-5
形 式		普通形 圧力計	密閉形 圧力計	密閉形隔膜式 圧力計(ねじ式)	密閉形隔膜式 圧力計(フランジ 式)	グリセリン入り 圧力計
仕 様	ケース	A型	密閉式A型	密閉式A型	密閉式A型	A型
	目盛板 外径	φ100	φ100	φ100	φ100	φ100
	取付ネ ジ径	G3/8B	G3/8B	G3/8B	フランジ 20A JIS10K	G3/8B
材 質	ケース	金属	合成樹脂、 アルミ	合成樹脂、 アルミ	G-3と 同 じ。 但し、ダイヤ フラムのみ、 SUS316にテ フロンコーテ ィングしたも のを使用す る。	金属
	株	黄銅製	黄銅製	—		黄銅製、SUS
	ブルドン管	銅製	銅製	—		銅製、SUS
				上フランジ :SUS304 ダイヤフラム :SUS316 下フランジ :SUS316		汚水・薬液 部に使用す る場合はステ ンレス製とす る。
コック	材質	黄銅	黄銅	SUS316	PVC製 神戸市型番 V-23	黄銅、 SUS316
	取付ネ ジ径	R3/8B	R3/8B	R3/8B	R3/8B	R3/8B
導 管		銅管 又は SUS304TP	銅管 又は SUS304TP	SUS304TP	SGP-FVB 又は VP	銅管 又は SUS304TP
使用場所		空気、処理水、 油などで条件 の良い屋内取 付 ※取付場所、 体裁によりφ 100以下でもよ い。	左記の屋外型 消化ガス発電 (ただし、材質 はG-3とする)	汚水、汚泥、ガ ス等 (屋内、屋外)	次亜塩素酸ソ ーダ、塩化第 二鉄、ポリ硫 酸第二鉄等の 腐食性薬品 (屋内、屋外)	脈動、振動に よる誤計測が 発生する箇 所。

※ 材質については上記材質、又は同等以上とする。

※ JIS1.6級以上の製品とする(JIS精度等級による)

※ 接点付きの有無は特記による。

6. 電装品

- (1) 自動起動を行うガスタービン機関、ボイラ等多数の電装品を装備する場合は、機器本体の適当な位置に中継端子箱(記号入端子台付)を設け、各電装品から同端子箱までの機側配線を施す。
- (2) ケーブルの引込方式は防塵パッキン式とし、可とう電線管を使用する場合はビニル被覆を施したものとする。
- (3) 各種継電器、開閉器類は、設定値、動作範囲、接点構成、接点容量等の主要事項を承諾図に必ず明示し、取扱い説明書を添えて提出する。
- (4) 屋外及び湿潤場所に取り付ける場合は防水防食形とする。
- (5) 防爆措置の有無は特記仕様書による。
- (6) その他については第4章「電気設備」に準じる。

7. 銘板

- (1) 機器の製造銘板はステンレス(SUS304)製を原則とし、見易い位置に設ける。
- (2) 製造銘板は、JIS Z 8304「銘板の設計基準」に準拠し、形式、要目、重量、製造年月、製造会社名等の主要事項を明記すること。
- (3) 上記以外の銘板は監督員の承諾を得て取付ける。
- (4) 銘板の取付けは、原則としてSUS304製のリベット又は六角ボルト・ナットで行う。

8. 付属品

- (1) 各機械装置には、機能上必要な付属品を必ず備えなければならない。
- (2) 各付属品は機械装置本体と同じように、使用目的、設置場所などを十分考慮して選定する。特に動作機構を有するものは、信頼度の高いものを厳選しなければならない。
- (3) 各機器の保守用具や分解・組立に必要な特殊工具をはじめ、維持管理で使用するものについては、付属品に含めない。
- (4) 機械設備に付属する制御盤等の盤面配置、運転ランプ及びスイッチ類、その他の仕様は「第4章電気設備」による。

第2項 駆動装置

1. 電動機

- (1) 電動機は負荷の特性、設置場所の環境など使用条件に適したものを選定するものとし、特に指定の無い場合は下記による。
- ア 保護方式:全閉防まつ形〔IP44〕、冷却方式:外被表面冷却自力形〔IC411 IC4A1A1〕(以下全閉外扇という)低圧三相かご形誘導電動機—低圧トップランナーモータ、E種以上 400V—60Hz又は200V—60Hz〔JIS C 4212〕とする。
- なお、15kW(200V)、30 kW(400V)を超えるものは、スターデルタ始動方式等を採用する場合がある。
- イ 時間定格は連続定格とする。但し、ゲート、弁、クレーン用等は使用条件に適合した短時間定格とする。制動の必要なものはブレーキ付とする。
- ウ 防爆構造の仕様については、「第4章電気設備」による。
- (2) 電動機の端子箱は密閉防水形とし、端子形状・大きさについては監督員の承諾を得ること。高圧の場合、端子形状はスタッド式若しくは端子台式とする。

2. 伝動機構

- (1) 増・減速機の選定は、その使用目的に最適な形式、容量とし、騒音、振動の発生が少ないものとする。
- (2) 減速機等に過負荷保護装置を設ける場合は、その設定値は原則として低速軸許容トルクの90～100%とする。保護装置は動作検出器付とする。
- (3) チェーン、又はベルトで伝達する場合は、各部の材質は表 3-2-4 とする。

表 3-2-4 伝動部材質表

	スプロケット	チェーン	プーリ	Vベルト
材質	S35C 以上	—	FC200 以上	—
適用規格	JIS B 1801 伝達用ローラーチェーン及びブッシュチェーン		JIS B 1854 一般用Vプーリ	JIS K 6323 一般用Vベルト

- (4) 回転部には保護カバーを設ける。保護カバーは分割式、又は点検が容易に行える構造とし、回転方向矢印を付けたものとする。

3. 給油

- (1) 給油装置は、動作が確実に油だめ(油面計付)の保有量が大きく、潤滑油の補給交換が容易にできるものとする。特に、自動運転を行う機械は、自動給油等により保守の省力化を図ること。
- (2) 排油口はできるだけ口径が大きいものにし、排油作業の容易な位置まで配管し、バルブ及びプラグ止めとする。
- (3) グリース潤滑で給油箇所が多い場合は、集中給油装置を設ける。

- (4) グリースガンによる給油方式の場合は、原則として各給油にボタンヘッド形のグリースニップルを設ける。

第3項 点検歩廊等

1. 歩廊・階段

- (1) 高所や水面上に設置される機械装置には保守点検を安全容易にするため、十分なスペースを有する歩廊及び階段を設置し、必要箇所には、工具等の落下防止対策を講ずる。
- (2) 通路を横断する配管上には、渡り階段又は踏板を設ける。
- (3) 階段部、通路等で危険と思われる所には、標識、カバー、クッション等の安全対策を施す。
- (4) 歩廊及び階段の骨組は、形鋼又は厚板の溶接構造とし、踏板はグレーチング(クローズエンド型、主部材 FB3×32ピッチ 30mm、横部材断面寸法 5.5mm×5.5mm 以上、ピッチ 100mm、Zn-ドブ品)、又は板厚 4.5mm 以上の縞鋼板のいずれかとし、特記仕様書に指示する。
- (5) 縞鋼板には必要に応じて水抜き穴、及びすべり止めの処置を講じる。
- (6) 階段各部の寸法は、下記を標準とする。
 - ア 傾斜角度は水平面に対して 45° とし、幅は手摺芯で 800mm
 - イ け上げは 200~220mm で均等にする。
 - ウ 踏み面は 200~220mm で、け込みしろとの和が 250mm 以上とし、け込みしろは負の値にしてはならない。

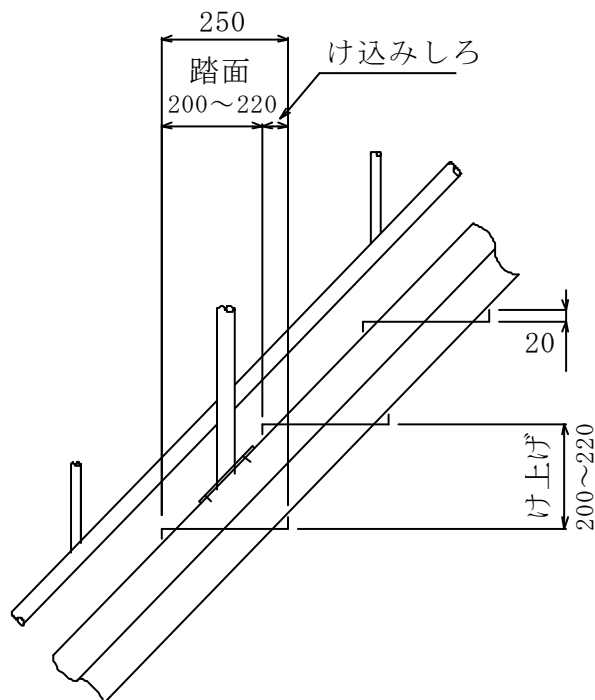


図 3-2-1 階段標準図

2. 鋼製手摺

- (1) 支柱間隔は 1,200mm、格子間隔は 300mm を標準とするが、転落防止により短縮しても良い。
- (2) 溶接はすべて連続溶接とし、加工後 Zn ドブを施し、所定の仕上げ塗装を行う。
- (3) Zn ドブ処理に必要なガス抜き穴は、パイプ下面の目立たない位置にドリルで開ける。
- (4) Zn ドブのバリは必ずグラインダなどで落とす。
- (5) 手摺本体の取り外しタイプは特記による。

3. ステンレス製手摺

- (1) 高さ、支柱間隔、その他の寸法はすべて「鋼製手摺」と同じとする。
- (2) 使用材料はボルト、ナット類共、すべて SUS304 製とする。
- (3) 溶接加工後は酸洗い処理を行い、手摺り全体の表面処理(バフ仕上等)は行わない。

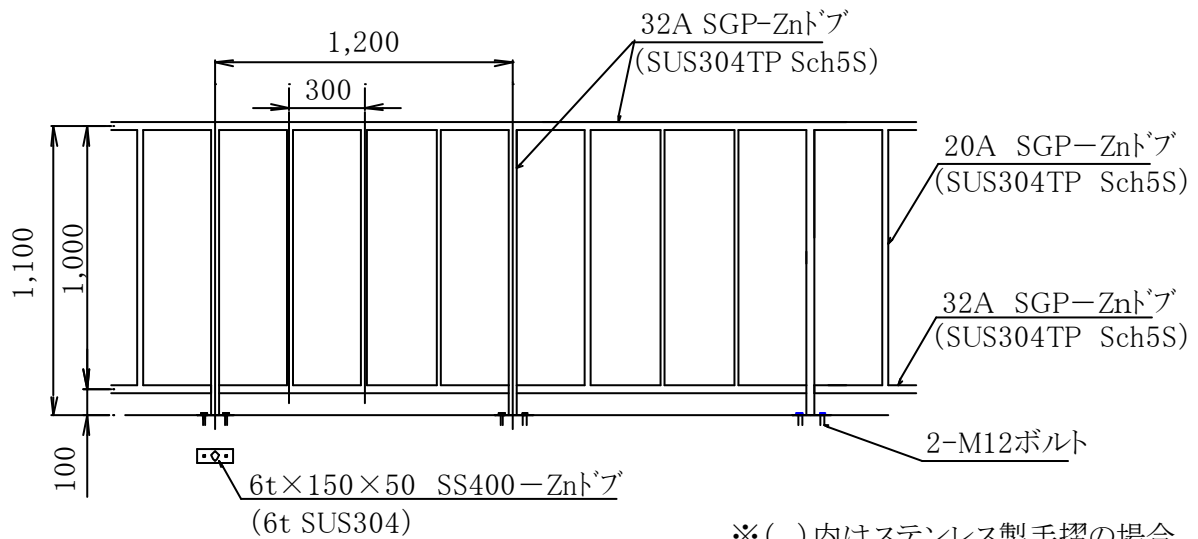


図 3-2-2 鋼製手摺標準図

4. 鋼製蓋

- (1) 設計図書に明記された箇所(配管ピット、ケーブルピット、側溝等)に縞鋼板又はグレーチングで下図の構造の蓋を設ける。
- (2) 縞鋼板、グレーチング、受枠はSS400-Znドブ、又はステンレス製とする。
- (3) 縞鋼板及び、グレーチング蓋が500mm未満の場合は次図のような構造とする。500mm以上の長さの場合は板厚、補強等を考慮し設計すること。
- (4) 受枠アンカーの取り付けピッチは1,000mm以下とする。

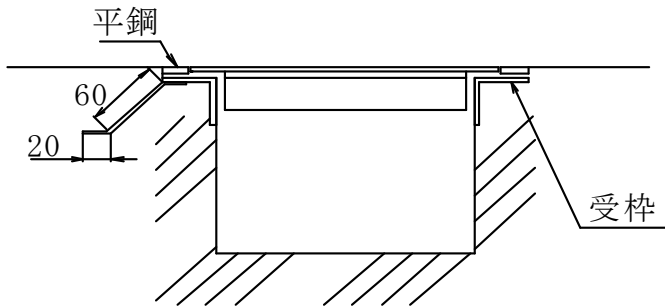


図 3-2-3 縞鋼板蓋図(施工例)

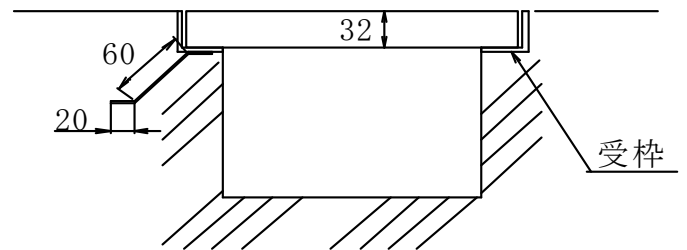


図 3-2-4 グレーチング蓋図(施工例)

縞鋼板	板厚	4.5t
	受枠	40×40×3~5
	平鋼	6×19
グレーチング	受枠	35×35×3

5. FRP・合成木材蓋

- (1) 密閉構造を必要とする箇所で環境条件が厳しい場所は、図 3-2-5、図 3-2-6 を参考に、FRP、合成木材で臭気の漏れにくい耐食性蓋を設ける。

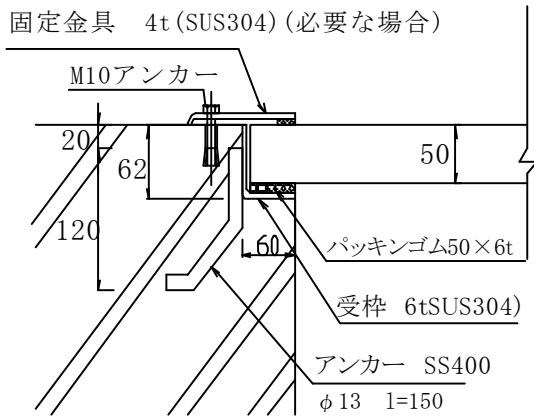


図 3-2-5 FRP蓋 (参考図)

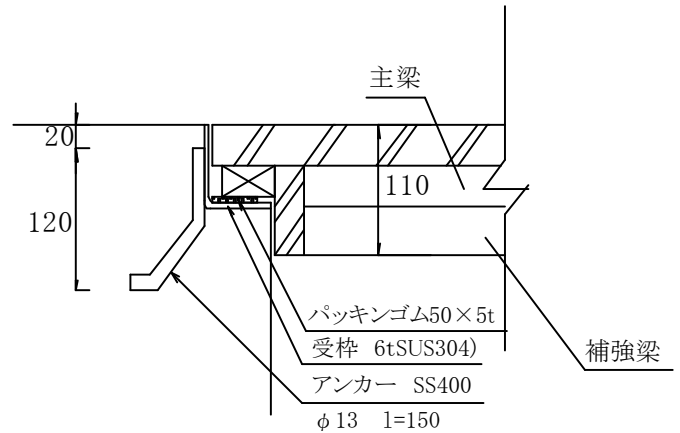


図 3-2-6 合成木材蓋 (参考図)

形 式	設置場所	設計荷重
フラット型	歩廊面の開口部	$3.53 \times 10^3 \text{N/m}^2$ または中央集中荷重 $0.98 \times 10^3 \text{N/枚}$
ドーム型	人が乗らない池部等	$0.98 \times 10^3 \text{N/m}^2$

- (2) フラット型の許容たわみ量は $l/200$ (l : 支持スパン長 mm) とする。ただし、ドーム形のたわみ量については、特に指定しないが破壊及び脱落してはならない。
- (3) 受枠は SUS304 製とし、アンカー筋 ($\phi 13\text{mm}$ 、 $l=150$ 、ピッチ 500mm 以下) を躯体コンクリートに固定する。

(4) FRPの強度

使用するFRP強度は、次の数値以上のものであること。

- ア 曲げ強さ 122.6N/mm^2
- イ 曲げ弾性率 $5.88 \times 10^3 \text{N/mm}^2$
- ウ 引張り強さ 63.7N/mm^2
- エ 圧縮強さ 108N/mm^2
- オ ガラス含有率 25%

(5) 合成木材の強度

使用される合成木材は JIS Z 2101 に準拠し、次の数値以上とするが、比重は 1.0 を超えないこと。板厚は 15mm を標準とする。

- ア 比重 0.5
- イ 曲げ強さ 49N/mm^2
- ウ 曲げ弾性率 $4.9 \times 10^3 \text{N/mm}^2$

- (6) 歩廊面は滑り止め仕様とする。
- (7) 取手の形状は落とし込み式等、収納可能な物で歩行の障害にならないよう考慮すること。
- (8) 必要箇所には 400mm 角程度の点検口を設ける。
- (9) 蓋の表面に設計荷重を表記する。

第3節 据付工事

1. 一般事項

- (1) 請負人は「機器・資材搬入簿」を作成し、現場搬入の都度、監督員の受入検査(試験成績書、合格証、主要項目及び外観の確認)を受け、これに合格しなければ据付けてはならない。
- (2) 現場工事はあらかじめ監督員の指定した工程に達したときに検査を受け、これに合格後次の工程に移るものとする。施工後の確認が困難な配筋工事等については、その過程において必ず監督員の検査を受けなければならない。
- (3) 据付け完了後、各機械の摺動面にグリースを塗布しておく。
- (4) 機器の詳細な位置決定及び墨出しには、必ず監督員の立会い確認を得なければならない。
- (5) ダクトなどの既存設備に損傷を与える恐れのある場合には、一時取り外して施工する。

2. コンクリートはつり

- (1) はつりを行う場合、施工場所によっては高水位や降雨時に、はつり開口部より地下室・管廊等へ浸水する恐れがあるので、施工前に監督員と十分な打合せを行い浸水防止対策を行うこと。
- (2) 躯体コンクリートの内在鉄筋をはつり出す場合は、原則として溝はつりによる。
- (3) 主力構造物を出来るだけ損傷させない工法で施工すること。
- (4) 既設のコンクリート構造物の仕上げ面を溝はつり又は矩形にはつり取る場合は、あらかじめはつり取りの境界線に沿ってコンクリートカッターにより目地切りを行ってからはつり工事を始め、はつり部分の補修モルタルの境界線がきれいに仕上げるように留意する。
- (5) 壁面等ははつり箇所の状況から、上記の方法により施工しがたい場合は、補修モルタル、塗料の色合せを厳密に行い、既存壁面と同一面仕上げ又は額縁仕上げにより体裁よく施工する。

3. 基礎

- (1) 請負人は、コンクリート基礎の施工にあたり、設計図書に定めない 事項については、「神戸市土木工事共通仕様書」のコンクリートの品質の規定によらなければならない。これ以外による場合は、施工前に設計図書に関して監督員の承諾を得なければならない。
- (2) 基礎の鉄筋は、機器の種別、運転状態等に適したもので、原則としてSD345 とする。またピッチは縦・横共 200mm を標準とする。組立鉄筋はD10mm 以上、鉄筋のラップ長は 30D(Dは鉄筋の呼径)、結束は 400mm ピッチにて結束線により行う。コンクリート仕様は表 3-3-1 による。

表 3-3-1 コンクリート設計強度

種 別	設計基準強度	水セメント比	セメントの種類
鉄筋コンクリート	24N/mm ² 以上	55%以下	高炉セメント
無筋コンクリート	18N/mm ² 以上	60%以下	高炉セメント

- (3) コンクリートは原則として、JIS表示認可工場で製造されたレディーミクストコンクリートを使用する。ただし、コンクリートが少量の場合等は監督員の承諾を受けて現場練りコンクリートとすることができる。

- (4) レディーミクストコンクリートを使用する場合、1日の打込み量が4m³以上または監督員が指示するものについては、事前に配合計画書を監督員に提出し、強度試験・スランプ試験等を行い、試験結果を現場試験データとして監督員へ提出すること。

なお、強度試験のうち、材齢 28 日における強度試験については公立の機関で実施する。現場練コンクリートについても、これに準ずるものとする。スランプ値については、施工前に監督員と協議の上決定すること。

その他強度試験・スランプ試験に関して本仕様書に記載のない仕様・基準については、下記のURLに公開されている「神戸市土木工事施工管理基準品質管理基準」に準拠する。

<http://www.city.kobe.lg.jp/a48501/business/todokede/kensetsukyoku/work/hikkei.html>

- (5) 基礎表面のモルタル仕上げは上面のみとする(配合 1:2 厚さ 20mm)。継ぎ目によりモルタル仕上げの美観を損ねないようにすること。
- (6) 小形機器用のコンクリート基礎の大きさは原則として基礎ボルトの中心が基礎側面(仕上げ面)より100mm以上内在するようにし、高さは150mmを標準とする。ただし、浸水の恐れがある場合はこの限りでない。
- (7) 地面上にコンクリート基礎を打設する場合は基礎構造については、特記仕様書による。
- (8) あと施工アンカー(接着系)については、「あと施工アンカー・連続繊維補強設計・施工指針(国土交通省)」、「あと施工アンカー施工指針(案)(日本建築あと施工アンカー協会)」に準じて行い、あと施工アンカーの資格を有する者が、技術管理士により作成された施工計画に基づき施工を行うこと。また、施工後はアンカー径ごとに全数の0.5%、又はアンカー径ごと3本以上の本設アンカーへ非破壊検査(非破壊試験)を行うこと。
- 天井吊り下げ用アンカーは、施工性を考慮し適切なあと施工アンカーを選択すること。
- (9) 配管支持、点検歩廊、階段等の荷重の影響のない脚部にはモルタル根巻きを施すこと(セメントモルタル配合 1:2)。表面のモルタル仕上げは行わないが、美観を損ねないようにすること。

4. 機器基礎アンカーボルト

- (1) 機器基礎アンカーボルトは、表3-3-2に基づいて固定するものとする。鉄筋の溶接長さは両面5D、又は片面10D以上とする。また、監督員の承諾により差筋と内在鉄筋の接続は結束により結合してもよいものとし、差筋の末端を折り曲げ、末端長さは8D以上を確保することとする。なお径の異なる鉄筋を接続する際は小さい方の鉄筋径をDとする。
- (2) 建築工事等で箱抜き施工を行っている場合の充填材は、無収縮モルタル等を用いて躯体コンクリートとアンカーボルトを密着させること。
- (3) 材質は下記による。
- | | | |
|---|----------------------|------------|
| ア | 水中部 | SUS304 |
| イ | 池、水路、ピットのスラブから下の部分 | SUS304 |
| ウ | 上記以外のもの | SS400-Znドブ |
| エ | ボルト・ナットがコンクリートに埋まるもの | SS400 |
| オ | 湿潤場所で監督員が指示するもの | SUS304 |
- ※あと施工アンカー及びボルトも上記に準じる。

(参考)

表 3-3-2 機器基礎分類表

	機 器 名
重荷重形基礎	主ポンプ、ブロワ、電動機、減速機、真空ポンプ 空気圧縮機、エンジン、脱水機、ガス設備、脱硫塔 ゲート、沈砂池機械、沈殿池機械、クレーン類等
静荷重形基礎	小形ポンプ(呼び径 80mm 以下)、弁類、中型タンク 小形空気圧縮機、換気ファン等
軽荷重基礎	小形タンク、操作架台等

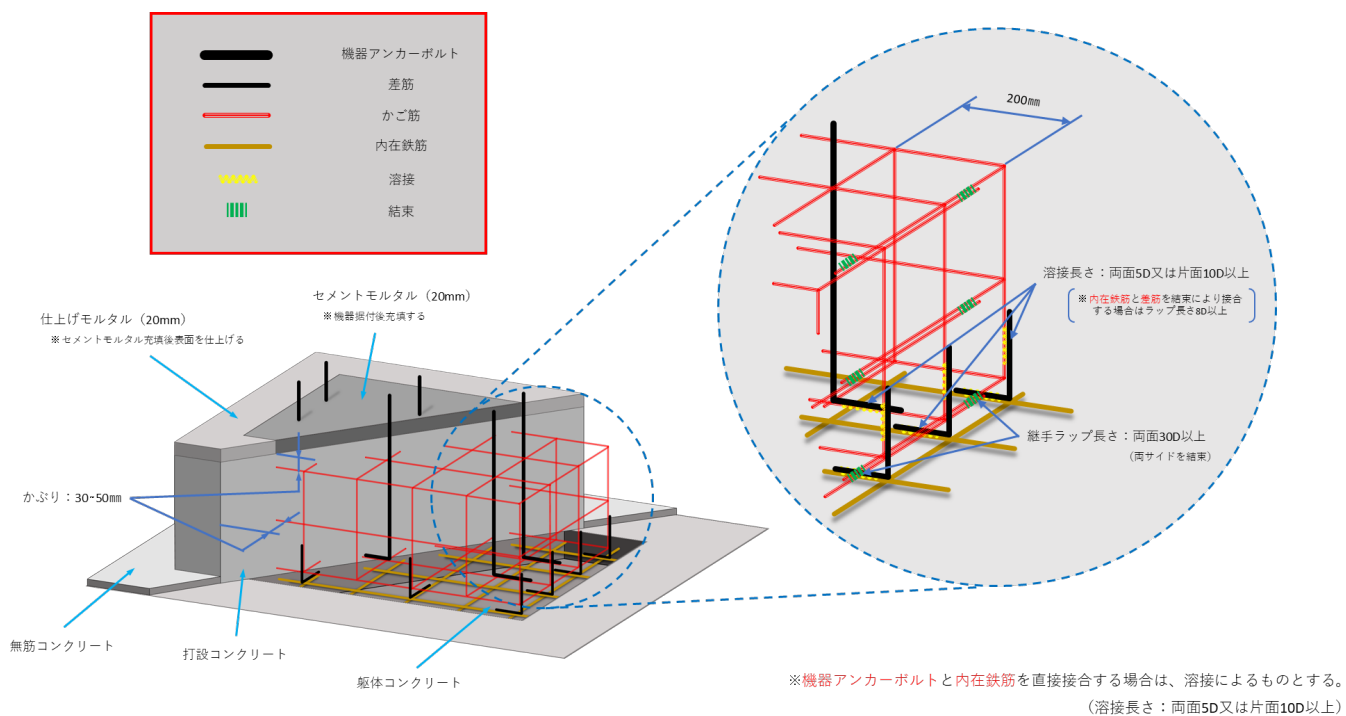


図 3-3-1 重荷重形基礎要領図

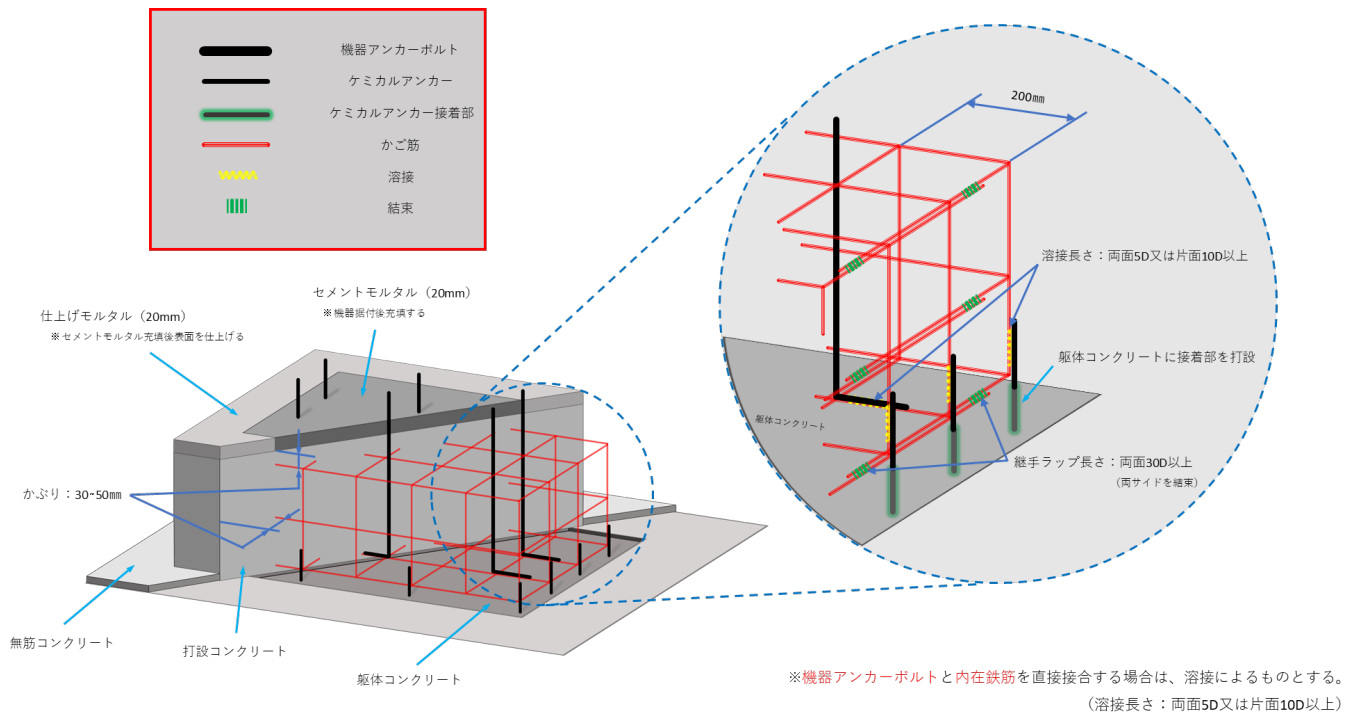


図 3-3-2 静荷重形基礎要領図

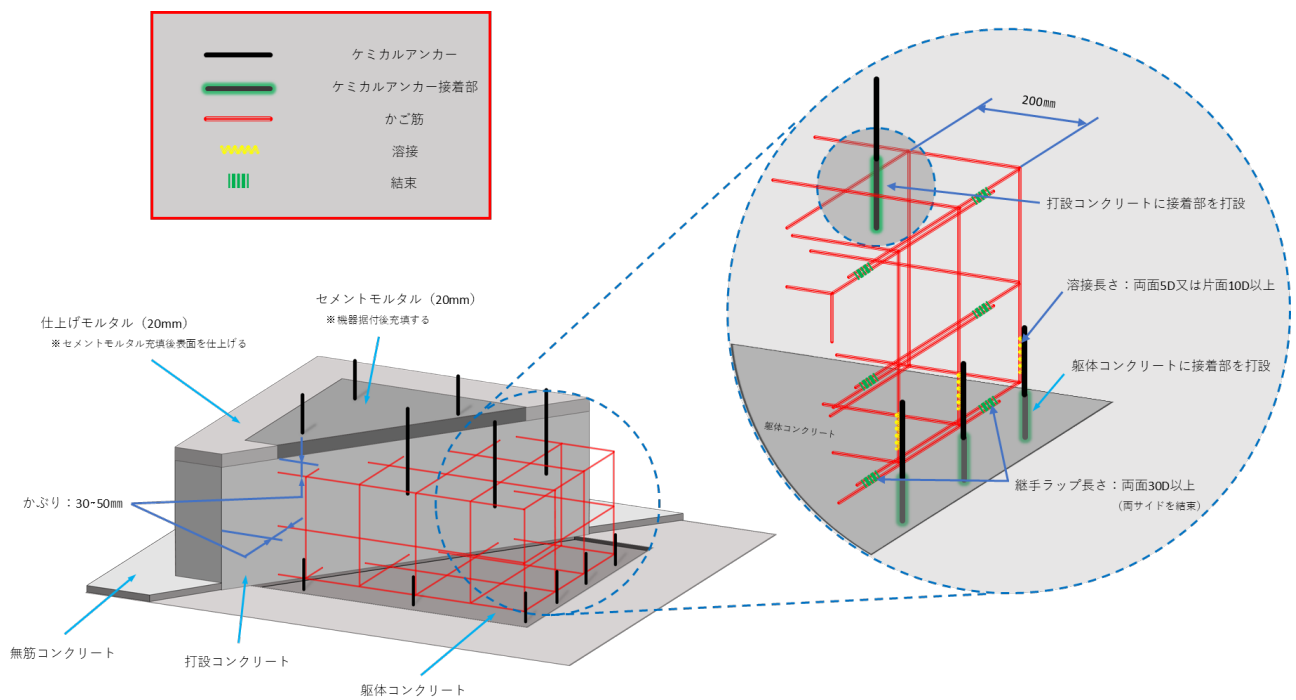


図 3-3-3 軽荷重形基礎要領図

5. 据付

- (1) 機器の据付けに当っては、水平、垂直に芯出し調整を行い、基礎ボルトにナットを挿入し完全に締付けた後、監督員の検査を受ける。その後、セメントモルタル(手練り配合1:2)を硬練りにして十分つき固めて固定する。
- (2) 機器の据付け用ライナの材質は、水中部 SUS304、その他の場所 SS400 とし、すべて機械切りしたかえり、錆等のない新品を使用する。芯出しに使用した金くさびは、すべてライナと取替えて固定する。
- (3) ライナと直接接触するコンクリート面は、平滑に仕上げて接触面の当たりをよくしておく。
- (4) コンクリート面と直接接触する鋼材部分については、あらかじめ防食塗装を施しておく。
- (5) 立軸ポンプのコンクリートスラブ貫通部等の水密を必要とする部分については、防水セメントモルタル等を充填して水密を保持しなければならない。また横軸ポンプ等の共通床版下の空間には、滞水防止用のセメントモルタルを充填する。
- (6) コンクリート基礎に機器を据付ける場合は、コンクリート打設後7日以上経過した後でなければならない。

第4節 配管材料

第1項 用途別配管

管種は図面記載のとおりであるが、指定のないものについては原則として表 3-4-1 による。

表 3-4-1 用途別配管

管種	神戸市略号	対象流体
1 ダクタイル鋳鉄管	DCIP	汚水・汚泥・処理水
2 配管用炭素鋼鋼管(黒)	SGP	潤滑油・燃料油
3 水配管用亜鉛めっき鋼管	SGPW	ばっ気用空気(～350A)・操作用空気
4 配管用アーク溶接炭素鋼鋼管(溶融亜鉛めっき)	STPY-Znドブ	ばっ気用空気(400A～)
5 塩ビライニング鋼管	SGP-VB	処理水(～50A)・砂ろ過水(～50A)
	SGP-FVB	処理水(65A～)・砂ろ過水(65A～)・各種薬液
6 配管用ステンレス鋼管	SUS304TP	汚泥・高圧水・消化ガス・機関排気
	SUS304TPY	・グリス・操作用空気・その他
7 硬質塩化ビニル管	VP	ばっ気用空気管(反応槽内)
	HIVP	ばっ気用空気管(反応槽内)・各種薬液
	VU	脱臭用空気(～φ600)
8 再生硬質塩化ビニル管	RF-VP	屋内無圧排水(φ40～φ150)
9 高圧ホース		操作用空気・グリス

※ 上水・消火栓・油配管等は、関係法令及び基準によること。

※ 操作用空気の管種について、電磁弁箱～弁(アクチュエータ)の範囲は原則SUS304TPを使用する。それ以外の範囲はSGPWを使用すること。

第2項 規格、加工法

1. ダクタイル鋳鉄管【DCIP】

- (1) 直管は、JIS G 5526「ダクタイル鋳鉄管」及びJSWAS G-1「下水道用ダクタイル鋳鉄管」の3種とする。
- (2) 異形管はJIS G 5527「ダクタイル鋳鉄異形管」及びJSWAS G-1「下水道用ダクタイル鋳鉄管」とし、フランジ継手を使用する場合は大平面座形とする。
- (3) 直管及び異形管に施す①内面エポキシ樹脂粉体塗装、②内面液状エポキシ樹脂塗装の適用口径は表 3-4-2 によるものとし、その仕様はJSWAS G-1の附属書による。

表 3-4-2 ダクタイル鋳鉄管の防食仕様

内面ライニング・塗装	直管	異形管	JSWAS仕様
① エポキシ樹脂粉体塗装	φ75～1,200	φ75～1,500	附属書 2.2
② 液状エポキシ樹脂塗装	φ1,350～2,600	φ1,600～2,600	附属書 2.3

- (4) 鋳鉄管の継手は、K形メカニカル継手とする。ただし、地震で離脱又は折損の恐れのある土中埋設の鋳鉄管は、耐震継手の使用を考慮すること。
- (5) メカニカル継手用の押輪およびボルト・ナットは、JSWAS G-1 の FCD420-10 または JIS G 5502 の FCD400-15、FCD450-10 とする。
- (6) 曲部・T 字管や管末の栓などの異形部は、フランジ接合とする。
- (7) 鋳鉄直管を切断して使用する場合は、施工上支障のある場合を除き、甲切りの長さは 0.6m 以上、乙切りの長さは 1m 以上とする。
- (8) 鋳鉄管の外表面塗装は第 7 節「塗装」の項を参照。

2. 配管用炭素鋼鋼管(黒)【SGP】

- (1) 直管は、JIS G 3452「配管用炭素鋼鋼管」の黒管とする。
- (2) 配管は原則として突合せまたはフランジ溶接をする。
- (3) 継手は、JIS B 2311「一般配管用鋼製突合せ溶接式管継手」または JIS B 2301「ねじ込み式可鍛鋳鉄製管継手」とする。
- (4) フランジは、JIS B 2220「鋼製管フランジ」による。
- (5) 重油配管は、許可施設の場合は全て溶接構造とする。また、小出しタンクの空気抜き管・ドレン管等に関しても出来るだけこれに準ずる。潤滑油配管についても同様とする。

3. 水配管用亜鉛めっき鋼管【SGPW】

- (1) 直管は、JIS G 3442「水配管用亜鉛めっき鋼管」とする。
- (2) 継手は、JIS G 2311「一般配管用鋼製突合せ溶接式管継手」又は、JIS G 2301「ねじ込み式可鍛鋳鉄製管継手」とする
- (3) フランジは、JIS B 2220「鋼製管フランジ」による。
- (4) 100A 以下は鍛接管とするが、125A 以上では耐溝状腐食電縫鋼管を使用する。
- (5) 原則として呼び径 65A 以上の配管は溶接フランジ接合によるものとし、50A 以下の配管はねじ込み接合とする。ただし既設配管との取り合いや現場の状況により、65A 以上でねじ込みフランジ接合とする場合は、監督員との協議の上決定すること。
- (6) フランジ溶接を行う場合は、配管用炭素鋼鋼管(黒)にフランジ溶接した後に溶融亜鉛めっきを施すこと。なお、亜鉛めっきの膜厚は JIS H 8641「溶融亜鉛めっき」による。

4. 配管用アーク溶接炭素鋼鋼管(溶融亜鉛めっき)【STPY-Zn ドブ】

- (1) 400A 以上の直管は JIS G3457「配管用アーク溶接炭素鋼鋼管」の最小肉厚以上とする。
- (2) 継手は、JIS B 2311「一般配管用鋼製突合せ溶接式管継手」とする。
- (3) 溶接フランジは、JIS B 2220「鋼製管フランジ」の並形フランジとする。
- (4) フランジは内外とも溶接し、溶接加工後、溶融亜鉛めっきを施すこと。なお、亜鉛めっきの膜厚は JIS H 8641「溶融亜鉛めっき」による。

5. 塩ビライニング鋼管

【SGP-VB】

- (1) JWVA K 116「水道用硬質塩化ビニルライニング鋼管」に定める通りとする。
- (2) 配管の接合は、原則として(呼び径 50A までは)ねじ込み接合とする。
- (3) ねじ込み式継手には、原則として「管端防食継手」を使用すること。
- (4) ねじ接合材は防食用ペーストシール剤とする。防食用ペーストシール剤は、JWVA K 161(水道用ライニング鋼管用液状シール剤)によること。
- (5) ただし既設配管との取り合いや現場の状況により、呼び径 65A 以上で使用する場合は、監督員との協議の上決定すること。なお使用する際、フランジ部については、ねじフランジ法(呼び径 175A 以下)および溶接フランジ法(呼び径 200A 以上)によること。

【SGP-FVB】

- (1) WSP 011「フランジ付硬質塩化ビニルライニング鋼管」に定める通りとする。

6. 配管用ステンレス鋼管【SUS304TP】【SUS304TPY】

- (1) ステンレス鋼管は JIS G 3459「配管用ステンレス鋼管」及び JIS G 3468「配管用溶接大径ステンレス鋼管」の 304 種とし、呼び径 50A 以下は Sch 20S、65A 以上は Sch 10S とする。なお、高圧用は、いずれの呼び径も Sch 40 とする。
- (2) ステンレス鋼管用継手は、JIS B 2313「配管用鋼板製突合せ溶接式管継手」の SUS304 種とする。なお、フランジの材質も SUS304 製とする。
- (3) 呼び径 50A 以下のステンレス鋼管は、原則としてねじ込み接合とする。呼び径 65A 以上については溶接フランジ接合とする。なお、施工上やむを得ない場合は、監督員の承諾を得てラップジョイントを使用してもよい。ラップジョイント用ルーズフランジの材質は SUS304 製とする。
- (4) 各部の溶接はティグ(TIG)溶接とする。

7. 硬質塩化ビニル管【VU】【VP】【HVP】

- (1) 塩化ビニル管は JIS K 6741「硬質ポリ塩化ビニル管」の使用圧力 0.98MPa(一般管 VP)、0.59MPa(薄肉管 VU)、または HVP(JIS K 6742)(水道用耐衝撃性硬質ポリ塩化ビニル管)とする。
- (2) 継手は JIS K 6743「水道用硬質ポリ塩化ビニル管継手」または JIS K 6739「排水用硬質ポリ塩化ビニル管継手」を使用する。
- (3) 上水管の施工でやむを得ず地下埋設する箇所には、HVP を一部使用してもよい。また、外部からの衝撃を受ける可能性のある場所には使用しないこと。
- (4) 塩化ビニル管材質の決定には、使用圧力・耐衝撃性・耐候性を考慮すること。

8. 再生硬質塩化ビニル管【RF-VP】

- (1) 塩化ビニル管・継手協会の JIS K 9798「建物排水用リサイクル発泡三層硬質塩化ビニル管」とし、使用済塩化ビニル管を原料とする塩化ビニルが製品全体重量比で 30%以上使用されていること。
- (2) 衝撃の掛からない箇所で、屋内無圧排水用として使用すること。
継手は JIS K 6743「水道用硬質ポリ塩化ビニル管継手」または JIS K 6739「排水用硬質ポリ塩化ビニル管継手」を使用する。

第3項 弁 類 等

1. 共 通 事 項

- (1) 主な弁の仕様は、表 3-4-3 による。
- (2) 弁の開閉方向はすべて左回り開、右回り閉とする。なお、ハンドル付のものは、ハンドルに開閉方向を明記したものとする。
- (3) 仕切弁は、すべて外ねじ式とする。ただし、SUS 製ねじ込み式仕切弁(V-08)は内ねじ式でもよい。
- (4) 使用頻度の高い弁は、操作しやすい位置に設置する。また、高所に設置する弁で、設計図書で指示するものは、床上からチェーン操作のできる構造とする。ただし、将来の増設用捨て弁はこの限りではない。
- (5) 弁の設置状態は、チェーン操作用の横型を除いて開閉ハンドルを上向形とする。なお、下向形は極力避けなければならない。
- (6) 弁の種類、材質等については表 3-4-3 によるが、下記のこと注意到する。
- (7) 表 3-4-3 に示されていない部材で、JIS 規格を適用する弁については、JIS の付表に記された材質とする。
- (8) JIS 規格以外で、機器に該当するものについては必ず水協検査報告書を提出する。
- (9) 外面塗装と口径 100mm 以上の自動弁および口径 400mm 以上の手動弁の内面塗装は第7節「塗装」の項による。その他はメーカー標準塗装とする。

2. 弁類一覽

表 3-4-3 弁類一覽表

弁の種類	神戸市 型番	フランジ・ 耐圧規格	使用場所	材 質				適用規格	
				弁箱	弁体	弁座	弁棒		
仕切弁 	V-01	10K	処理水	FC200	FC200	CAC406	C3771B	JIS B 2031	
	V-02		汚水・汚泥 ・スカム ・消化ガス			SUS304	SUS304	同上材質のみ変更 弁箱 JIS B 2062 その他 JIS B 2031	
	V-03	7.5K				CAC406	C3771B		JIS B 2031
	V-04	5K	ばっ気用空気						
	V-05	10K	蒸気・潤滑油 燃料油のドレン	FCMB340 または FCD400 または FCD-S	SCS または SUS403	SUS403	SUS403	V-06のフランジ付	
	V-06	PT 10K		処理水・低圧空気	CAC406	CAC406	-	CAC406C	JIS B 2011
	V-07		SUS304 または SCS13A		SUS304 または SCS13A	-	SUS304 または SCS13A	SUS304	同上材質のみ変更
	V-08					汚水・汚泥管の エアードレン抜 その他腐食場所			SUS304 または SCS13A
	V-09	10K							
玉形弁 	V-11	10K	処理水の 流量調節	FC200	FC200	SUS403	SUS403	JIS B2031	
	V-12		蒸気・潤滑油 ・燃料油の ストップ弁	FCMB340 または FCD400 または FCD-S	SCS または SUS403	SUS403	SUS403 または SUS420J2	V-13のフランジ付	
	V-13	PT 10K		低圧空気	CAC406	CAC406	-	CAC406C	JIS B 2051
	V-14							JIS B 2011	
ダイヤフラム弁 	V-21	10K	ポリ硫酸第二鉄 苛性ソーダ PAC・高分子	FC200+ 硬質ゴム	(ダイヤフラム) CR または EPDM	-	SUS304 または SUS403	ウェアタイプ	
	V-22		次亜塩素酸ソーダ 塩化第二鉄	(FC200 または FCD-S) + (ETFE また は PFA)	(ダイヤフラム) PTFE	-			
	V-23		ポリ鉄・PAC 苛性ソーダ	PVC	EPDM	-			C3604
アングル弁 	V-31	PT 10K	町野式ジョイント付き 散水栓	CAC406 または CAC203	C 3 7 7 1 または CAC203	-	C3604 または CAC203	亜鉛めっき品	

弁の種類	神戸市 型番	フランジ・ 耐圧規格	使用場所	材 質				適用規格
				弁箱	弁体	弁座	弁棒	
バタフライ弁 	V-41	フランジレス (10K)	処理水の流量調整	FC200 または FC250	FCD400 または FCD450	NBR	SUS403 または SUS420J2	JIS B 2032
	V-42		ばっ気用空気 (130℃以下) の流量調整		FCD450	EPDM		
	V-43		汚水・汚泥 (φ400以下) 消化ガスの 流量調整	FCD450	SCS13 または SCS13A または SCS14	NBR		
	V-44	フランジレス (7.5K)						
	V-47	7.5K	フランジレス形弁を 使用できない場所	FCD450	FCD450	特殊合金	SUS304	弁箱・弁体 JWWA B 138, B 121
逆止弁 	V-51	10K	処理水	FC200	FC200	CAC406	C3771B	JIS B2031
	V-52		汚水・汚泥 スカム・高分子			SUS304	SUS304	同上材質のみ変更 スイング逆止弁
	V-53	7.5K						
	V-54	5k	ばっ気用空気	FC200	FC200	CAC406	C3771B	
	V-55	10K	潤滑油・燃料油	FCMB340 または FCD400 または FCD-S	SCS または SUS403	SUS403	SUS403	スイング逆止弁
	V-56	PT 10K	処理水・低圧空気	CAC406	CAC406	-	CAC406C	JIS B2011
	V-57	フランジレス (5K)	ばっ気用 空気(低圧損型)	FC200 または FC250	CAC406 または CAC702 または CAC703	EPDM	SUS304 または SUS420J2	バネ式中折れ逆止弁 (バネは弁体ごとに 設けたものとする)
	V-58		消化ガス(低圧損型)					
V-59	フランジレス (10K)	上水・処理水 (バイパス弁付急閉型)		SCS13 または SCS13A	NBR			
V-60	10K	汚水・汚泥・ スカム		ゴムボール	ナイロン コーティング	-	ゴムボール式	
ボール弁 	V-71	10K	汚水・汚泥・処理水 空気・消化ガス	FC200 または FCMB340 または FCD-S	SUS304 または SCS13A	PTFE	SUS304 または SUS403	フルボア式
	V-72	PT 10K						
	V-73	10K	同上腐食場所	SUS304 または SCS13A		SUS304		
	V-74	10K	脱臭用ドレン	PVC	PVC	PTFE	PVC	シール材質:EPDM
偏心構造弁 	V-81	7.5K	汚水・汚泥・スカム	FC200 または FCD450	SCS13 または SCS13A または ゴムライニング	ゴムまたは 耐食金属	SUS304 または SCS13	

3. 電動弁

電動弁は表 3-4-3 中の弁に、下記使用の電動開閉機を取付けたものとする。(表の神戸市型番の頭に「M」を記入したものとし、フローシートで表示する場合は手動弁の上に「M」を付ける)。

- (1) 三相誘導電動機を使用するもの(仕切弁、偏心構造弁および 350A 以上のバタフライ弁)
 - ア. 電動機は全閉かご形で 15 分定格とし、始動トルクは 200%以上とする。
 - イ. 減速機の潤滑はグリス密閉形とする。
 - ウ. リミットスイッチはカム式とする。また、トルクスイッチ及びインターロックスイッチを設ける。
 - エ. スwitchボックスには防湿用スペースヒータを設ける。
 - オ. 現場開閉指示計は 270° ダイヤル式とし、目盛は%表示とする。
 - カ. 電動機出力、遠方指示の有無、同方式、操作電源、流体圧力その他については特記仕様書による。
 - キ. 仕切弁の開閉速度は 300mm/分を標準とする。
 - ク. 7.5K バタフライ弁、偏心構造弁の全開－全閉時間は表 3-4-4 を標準とするが、必要に応じて特記仕様書で指定する。

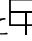
表 3-4-4 バタフライ弁・偏心構造弁の開閉時間

弁種類	口径(mm)	全開－全閉時間
7.5K バタフライ弁	～φ 300	60 秒以内
	φ 350～1,500	75 秒以内
偏心構造弁	——	20～40 秒

- (2) 単相誘導電動機を使用するもの(ボール弁、300A 以下のバタフライ弁)
 - ア. 電動機はコンデンサ電動機を使用する。
 - イ. リミットスイッチおよびサーマルプロテクタ等を内蔵し、開閉動作に必要な内部配線を施したものである。
 - ウ. 屋外型とする。
 - エ. 電源は AC100V とする。
 - オ. トルクスイッチ、インターロックスイッチ、R / I 変換器およびポテンショメータ・開度指示計を取付ける場合は特記仕様書による。

4. 空気作動弁

空気作動弁は表 3-4-3 中の弁に、下記仕様の空気シリンダ式開閉機を取付けたものとする。

(1) 複作動式(神戸市型番の頭に「WA」を記入したものとし、手動弁の上にを付ける。)

ア. 開閉速度はスピードコントロール弁全開時にて約 200mm/秒とする。

イ. 操作圧は 0.39~0.69MPa とする。

ウ. 開閉指示板および指針は SUS304 製とし、全開、1/2、全閉の表示をする。

エ. 各部材質は弁本体に準じたものとする。

オ. 弁 1 台につき下記の付属品を備える。

(ア) 4 方口電磁弁 1 個

(防水型、AC100V、原則として通電開、手動操作機構付)

(イ) 圧力計付減圧弁、フィルタ 1 組


(ウ) スピードコントロール弁 2 個

(エ) リミットスイッチ(上・下段用、防水、耐食形) 2 個

(オ) 電磁弁~シリンダの導管(10A SUS304TP・高圧ホース) 1 式

主要部は SUS304 とする。電磁弁ボックスとの取合部には高圧ホースを用いてもよいが、使用は最小限に留めること。

カ. 流体圧力その他については特記仕様書による。

(2) 単作動式(神戸市型番の頭に「SA」を記入したものとし、手動弁の頭にを付ける。)

ア. 上記(1)のア~エと同じ。

イ. 弁1台につき下記の付属品を備える。

(ア) 3 方口電磁弁 1 個

(防水型、AC100V、原則として通電開、手動操作機構付)

(イ) 圧力計付減圧弁、フィルタ 1 組

(ウ) スピードコントロール弁 1 個

(エ) リミットスイッチ(上・下段用、防水、耐食形) 2 個

(オ) 電磁弁~シリンダの導管(10A SUS304TP・高圧ホース) 1 式

主要部は SUS304 とする。電磁弁ボックスとの取合部には高圧ホースを用いてもよいが、使用は最小限に留めること。

5. 伸縮管・可とう管

- (1) 可とう管の偏心量は、原則として 200mm 以上とし、構造物の条件と合わせることにする。
- (2) 燃料配管等の危険物配管には「可とう管継手に関する技術上の指針」(消防庁)に適合した金属製可とう管を使用する。
- (3) 可とう管は、水平配管中に設置すること。
- (4) 伸縮管、可とう管の材質は表 3-4-5 による。

表 3-4-5 伸縮管・可とう管の材質

種類		取扱流体		ベローズ	フランジ	ブレード	その他
伸縮管	金属製	ばっ気用空気		SUS304	SS400-Znドブ	/	SS400-Znドブ
		エンジン排気、温水			SUS304		
	ゴム製	処理水、汚水、汚泥		CR、EPDM	SS400-Znドブ		
			塩鉄、ポリ鉄、PAC、苛性ソーダ		SUS304		
樹脂製	薬液	塩酸、次亜塩素酸ソーダ		PTFE			
可とう管	金属製	ばっ気用空気		SUS304	SS400-Znドブ	SUS304	SS400-Znドブ
		燃料油、エンジン排気、温水			SUS304		
		消化ガス(処理水、汚水)		SUS316L			
	ゴム製	処理水、汚水、汚泥	地上部	CR、EPDM	SS400-Znドブ	/	
			地下埋設部		SUS304		
樹脂製	薬液	塩鉄、ポリ鉄、PAC、苛性ソーダ、塩酸、次亜塩素酸ソーダ		PTFE		SUS304	

6. ハウジング形継手

- (1) 機器及び配管の分解・組立用に使用する。
- (2) ハウジングの材質は FC とする。
- (3) カラー、リングを用いる場合、カラー、リングの材質は SUS304 製とする。
- (4) ゴムリングの材質は、取扱流体に適したものを選定する。

第4項 付属材料

1. フランジ締結用ボルト・ナット

フランジ締結用のボルト・ナット類は、接合配管の上位配管の材質に合わせる。

2. ガasket

- (1) ガasketは流体の種類、圧力、温度等それぞれの使用目的に適した材料および形状・厚さを選定し使用する。
- (2) 配管に使用するフランジガasketは表 3-4-6 による。

表 3-4-6 対象流体別ガasket

対象流体	材質
汚水、汚泥、処理水、消化ガス、ポリ硫酸第二鉄、苛性ソーダ、PAC	CR, SBR, NBR, EPDM (1MPa 以上はノンアスベストジョイントシートを使用)
ばっ気用空気、操作用空気、蒸気、温水、エンジン排気その他高温ガス	ノンアスベストジョイントシート
	渦巻ガasket(グラファイトテープ巻)
塩化第二鉄、次亜塩素酸ソーダ	PTFE 被覆ゴム, CPE, フッ素ゴム
燃料油、潤滑油	NBR

3. 配管支持金具

- (1) 露出配管は管列整然と布設し、特に指定のない限り支持金具を介して構造物に堅固に取付ける。
- (2) 直管部分の支持箇所は原則として表 3-4-7、表 3-4-8 によるが、特に曲部、T 字部、弁取付部等は、流体の遠心力や衝撃力により管路が振動、離脱しないよう強固に支持すること。

表 3-4-7 配管支持金具の間隔

直管部分の支持金具取付箇所		
管 径	100A 以下	125A 以上
支持金具	2m 以内	定尺 2 点支持 (間隔 3m 以内)
空気用配管、消化ガス配管を独立に敷設する場合の支持金具取付箇所		
管 径	350A~600A	650A 以上
支持金具	4m 以内	5m 以内

表 3-4-8 立て管の固定振れ止め箇所

固定	鋼管・ステンレス鋼管	最下階の床又は最上階の床
	鋳鉄管	最下階の床
形鋼振れ止め支持	鋼管・ステンレス鋼管	各階1ヵ所以上
	鋳鉄管	
	硬質塩化ビニル管	

※ 80A 以下の配管の固定は不要としてもよい。

- (3) 支持金具の材質は SS400-Znドブとする。ただし、水中部および特に指示するものは SUS304 製とする。なお、取付用ボルト・ナット、U バンド、ワッシャ等の材質は支持金具と同材質とする。
- (4) 支持架台にみぞ形鋼を使用し、配管を U ボルト等で固定する際は、勾配ワッシャなどを用いること。
- (5) 揚水・排水機能及び処理機能にかかわる配管及び二次災害のおそれがある場合、支持すべき重量及び地震力を考慮して、アンカー用の鉄筋等を構造物の鉄筋に溶接することとし、破損、脱落及びひび割れが生じないようにする。
- (6) 支持金具は十分な強度を有し、原則として形鋼製の門形および三角形ブラケット構造とする。その形状寸法は現場の状況を調査のうえ、配管の分解、組立が容易で体裁の良いものとする。なお、水平方向のボルト穴は必要に応じ長孔とし、芯出し調整が容易にできるようにしておく。垂直方向の長孔は原則として不可とする。
- (7) サポートの水平荷重・立上り・立下り等水撃作用の恐れのあるところは、十分なサポートを設け内在鉄筋に溶接すること。
- (8) 下水処理に直接関係する汚水・汚泥・処理水配管のサポートは原則吊りタイプでは行わない。
- (9) 塩化ビニル管等、振れによる破損のおそれがある箇所については、支持金具の取付間隔等十分に気をつけること。
- (10) バルブの支持については、本体重量及び周辺設備等を考慮することとし、特に質量のあるバルブは単独で支持するものとする。

4. 配管施工参考図

(1) 鋳鉄配管施工参考図

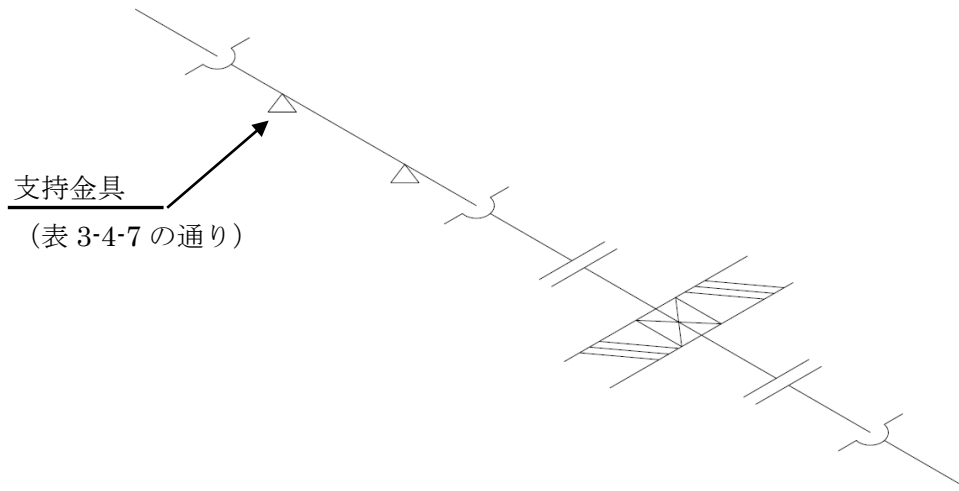


図 3-4-1 直管

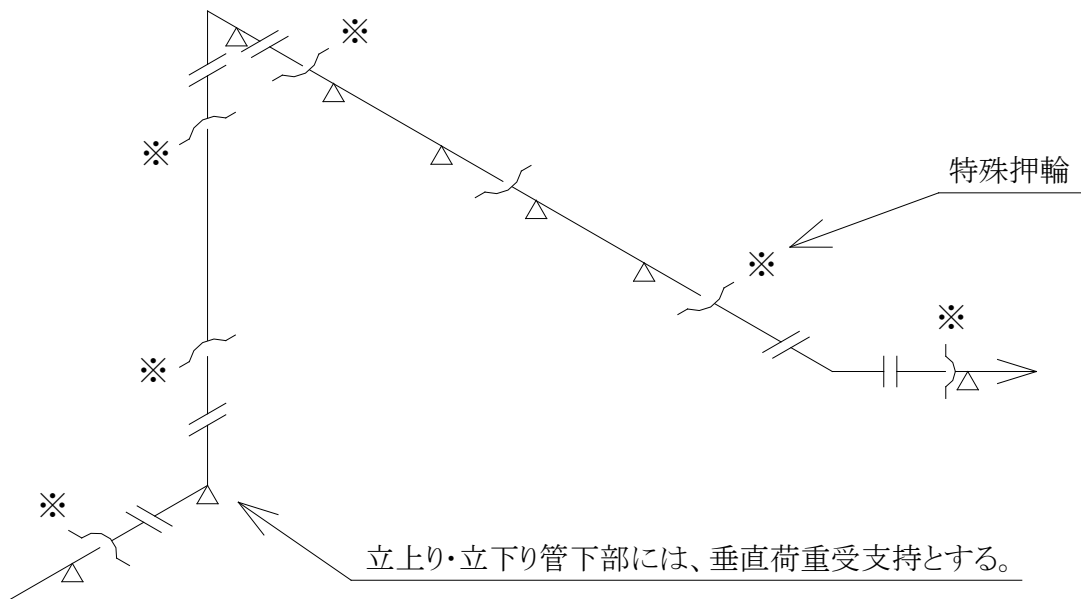


図 3-4-2 曲管

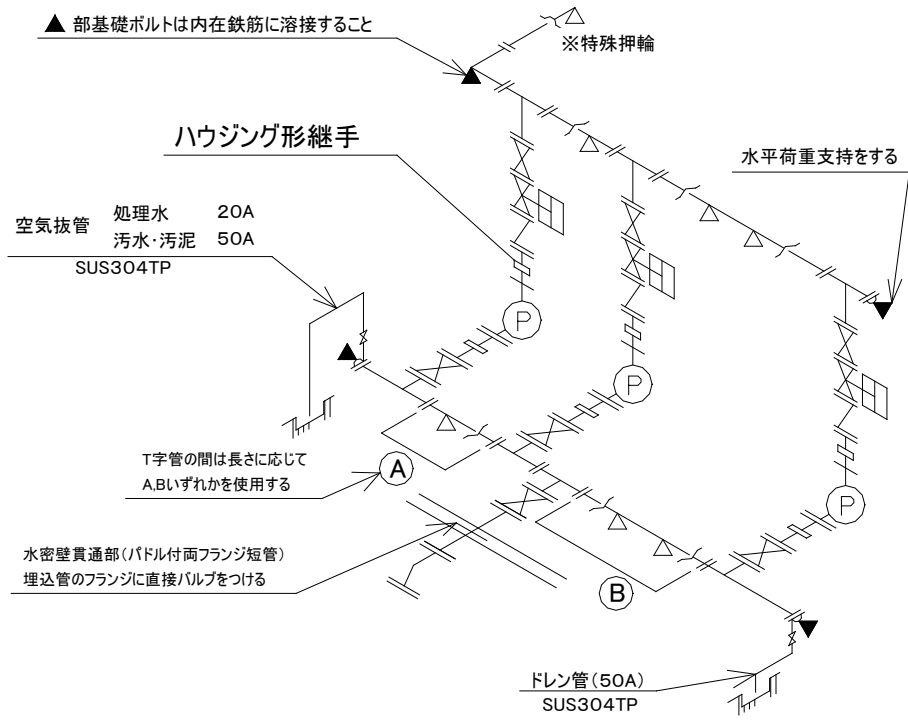


図 3-4-3 ヘッダー管

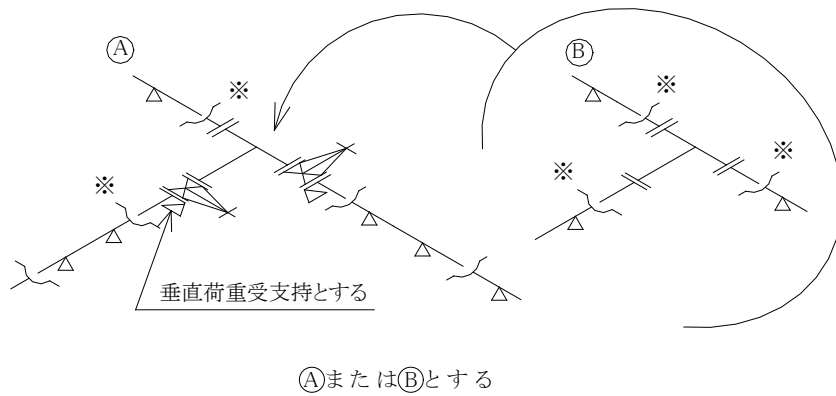


図 3-4-4 分岐

(2) 支持金具製作参考図

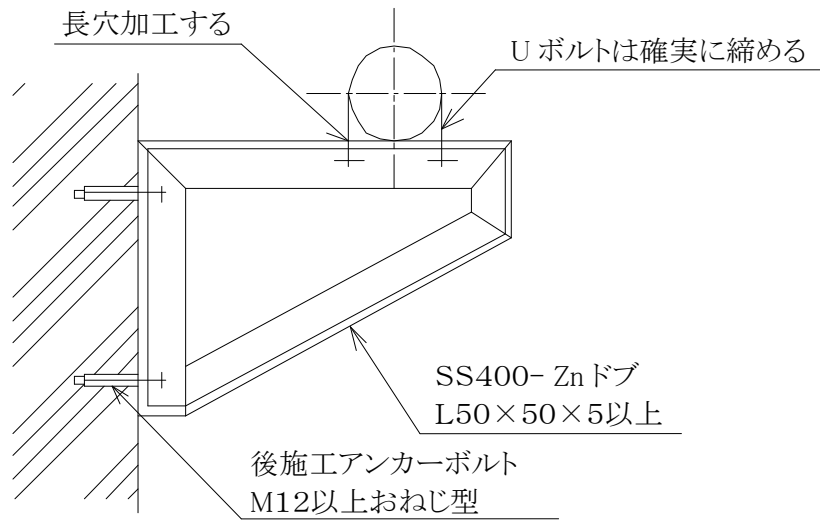


図 3-4-5 垂直荷重支持①

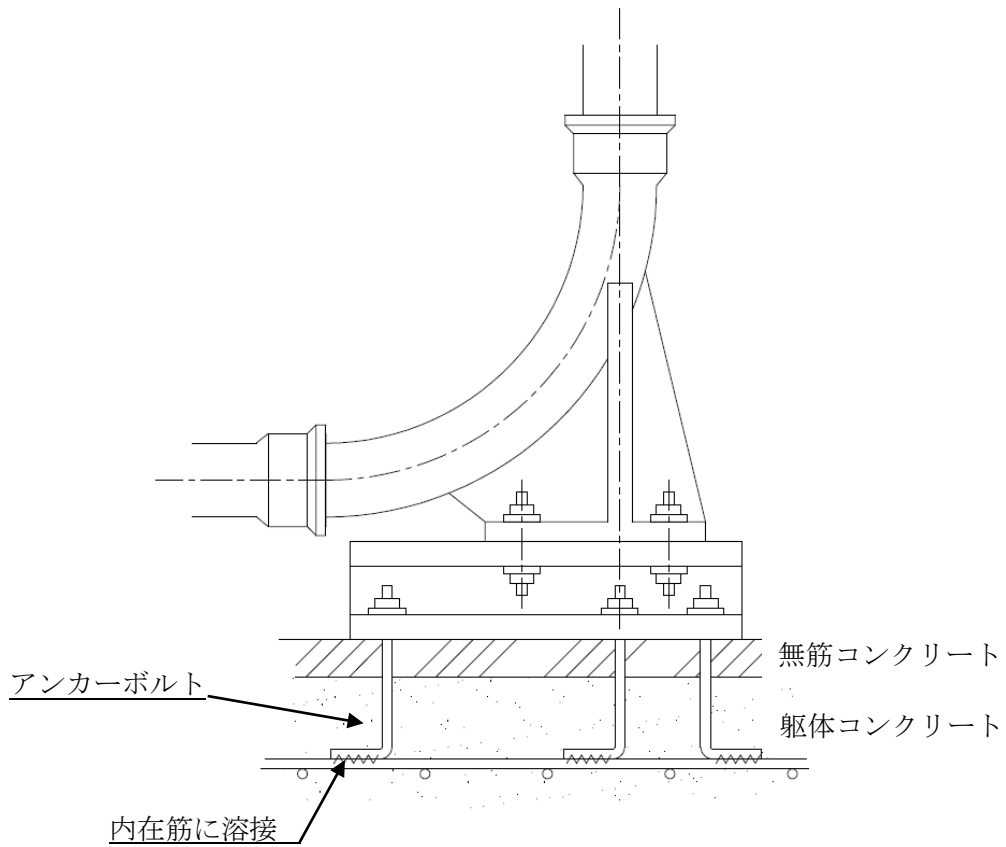


図 3-4-6 垂直荷重支持②(立上り・立下り部)

第5節 配管工事

第1項 一般事項

1. 立 会 い

- (1) 配管材料のうち弁類および管類は、現場搬入の都度、監督員の受入検査(試験成績書、合格証、主要項および外観の確認)を受け、これに合格後配管する。
- (2) 配管および支持金具の墨出しには必ず監督員の立会いおよび確認を得なければならない。

2. 施工時の注意事項

- (1) 配管の施工に当っては、土砂その他異物が残らないように管内を完全に清掃する。送気管・給油管については十分フラッシングを行う。
- (2) コンクリート構造物の配管貫通部は両端フランジ付の同種管を原則とする。特に環境の悪い場所では SUS304 を使用し、内面にライニングを施す。
- (3) コンクリート構造物が水槽等で水密を必要とする場合はツバ付配管(スリーブ)で施工し、防水処理に特に注意し、漏水があってはならない。
- (4) フランジ穴は、原則中心部から均等に振り分ける。
- (5) 機械装置と配管の接続部は、フランジ接合を原則とする。
- (6) 汚泥配管は流れ方向に向かって上り勾配で配管する。やむを得ずU字配管になる場合は、頂部に空気抜き管(50A以上)を取付ける。また、消化ガス、蒸気配管等ドレンの溜まるものについては、必要箇所にはドレン抜き管・弁を設ける。
- (7) ねじ込み配管の場合、分解が容易に出来るよう原則として、1曲りに1箇所、又は定尺3本に1箇所の割合で、ユニオン又はねじ込み式フランジを設ける。
- (8) 鋼管のねじ切り部分が腐食しにくいように原則として防食シーラント(JWWA K 146(水道用液状シーラント))で処置をすること。ただし、温水配管に用いる防食シーラントは JWWA K 142(水道用耐熱性液状シーラント)によること。また、外面の亜鉛めっき損傷部分については、第4種ケレンのうえ、高濃度亜鉛末塗料で2回塗りを行う。
- (9) フランジ配管の場合、直管部については原則として定尺毎に溶接フランジを設け、異形管についてはフランジ付継手を使用する。
- (10) 曲がり管・T字管の異形管に溶接フランジを取付ける場合で取付用ボルト・ナットの分解が困難な箇所および監督員が指示する箇所には、管径の60%相当長さの首管を溶接する。
- (11) 配管中に電磁流量計等の計装機器を取付ける場合の必要直管部の長さは、本仕様書の第4章3節3項の5、「計装機器の据付」によること。
- (12) 配管経路中には、温度変化、地震、内燃機関からの振動、不等沈下、据付け誤差を吸収し、配管に無理な負担をかけないように、伸縮管または可とう管を取付ける。
- (13) 配管が構造物を貫通し、地中に埋設配管される箇所、構造物の継手を通る箇所、支持構造物が異なる箇所等には可とう管を挿入する。
- (14) 配管と機器の接続部で分解組立が困難なところには、ハウジング形継手を設ける。
- (15) ステンレス鋼管とダクタイル鋳鉄管等との接続のように、電位差のある異種金属を接続する場合は、絶縁ボルト・ナット又は絶縁スリーブ等を使用するなど、電食対策を施すこと。ただし、絶縁スリーブは接合するフランジ2枚分を貫通する長さとする。

- (16) 床貫通部にモルタル充填する配管については、床面より 100 mm程度モルタルで保護する。この場合、特にモルタルの亀裂、はく離がないように施工する。
- (17) 床貫通部にモルタル充填しない配管については、貫通部の開口縁をモルタルで立ち上げた上で仕舞板にて覆うなど、人や物の階下への落下防止措置を行う。また(16)同様、モルタルの施工に留意する。

3. 表 示

- (1) 露出配管には各系統ごとに色別表示(第7節塗装参照)を行うとともに、監督員の指示にしたがい所要に呼び径、流体名および流れ方向を示す矢印を記入する。
- (2) 地下埋設部には布設後、所要に SUS304 製の表示板を設置し、配管用途名、呼び径、深さおよびルートが容易にわかるようにする。表示板は下記により製作する。
- ア 表示板は JIS Z 8304「銘板の設計基準」により製作する。
- イ 表示板の材質は SUS304 製で厚さ 2mm のものを使用し、トツ式エッチング製法とする。
- ウ 表示板の大きさは長さ比 1:1.6(200mm:315mm)を標準とする。
- エ 取付ボルトは SUS304 製 M4 程度とし、ポールまたは構造物の壁等に取付ける。

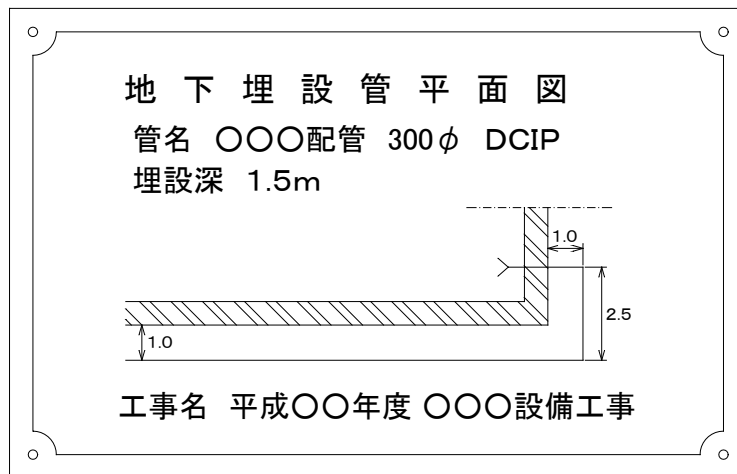


図 3-5-1 表示板標準図

第2項 地下埋設

1. 掘削・埋戻し

- (1) 掘削は既設埋設物に注意しながら、底部の不陸がないよう、所定の深さまで掘ること。
- (2) 埋戻しは原則として、所定の検査後管頂まで砂を入れてから掘削土で埋戻し、後に沈下のないよう十分突固めのうえ原形復旧とする。
- (3) 掘削・埋戻しの詳細は、神戸市土木工事共通仕様書(第 1 編共通編、第 10 編下水道編)によること。
- (4) 地下埋設の土被りは、特に指定のない限り下記による。
- ア 車両その他重量物の圧力を受けるおそれのある場所では、土被り 1.2m以上とする。
- イ 上記以外の場所では、0.6m以上とする。
- (なお、道路横断部分でコンクリート巻きなどにより補強する場合はこの限りでない。)

2. 防 食

埋設配管には、ポリエチレンスリーブを施すこと。ただし、ポリエチレンスリーブはJWWA K 158(水道用ダクタイル鋳鉄管用ポリエチレンスリーブ)による。

第3項 被覆工

1. 被覆種別

被覆の種別、用途、施工順序等は表 3-5-1 による。

表 3-5-1 被覆種別

種別	用途	施工	呼び径及び保温厚等								
第1種	ばっ気用空気配管の 断熱・防音 〔屋内・屋外〕	① ロックウール保温筒(保温帯) ② 鉄線 ③ ポリエチレンフィルム ④ 屋内:カラー亜鉛鉄板 屋外:SUS 鋼板	呼び径 100A 以上に施工し 保温厚は全て 50mm								
第2種	機関排気管等の断熱 〔屋内・屋外〕	① ロックウールブランケット ② 鉄線 ③ 屋内:カラー亜鉛鉄板 屋外:SUS 鋼板	保温厚は全て 75mm								
第3種	雑用水管等の凍結防止 〔屋外〕	① ポリスチレンフォーム保温筒+鉄線 ② 粘着テープ ③ ポリエチレンフィルム ④ SUS 鋼板	<table border="1"> <thead> <tr> <th>呼び径</th> <th>厚さ</th> </tr> </thead> <tbody> <tr> <td>～150A</td> <td>20mm</td> </tr> <tr> <td>200A～</td> <td>30mm</td> </tr> </tbody> </table>	呼び径	厚さ	～150A	20mm	200A～	30mm		
呼び径	厚さ										
～150A	20mm										
200A～	30mm										
第4種	雑用水管等の防露 〔屋内〕	① ポリスチレンフォーム保温筒+鉄線 ② 粘着テープ ③ アルミガラスクロス									
第5種	蒸気配管等の保温 〔屋内・屋外〕	① ロックウール保温筒+鉄線 ② ポリエチレンフィルム ③ 屋内:カラー亜鉛鉄板 屋外:SUS 鋼板	<table border="1"> <tbody> <tr> <td>～25A</td> <td>25mm</td> </tr> <tr> <td>32～50A</td> <td>30mm</td> </tr> <tr> <td>65～150A</td> <td>40mm</td> </tr> <tr> <td>200A 以上</td> <td>50mm</td> </tr> </tbody> </table>	～25A	25mm	32～50A	30mm	65～150A	40mm	200A 以上	50mm
～25A	25mm										
32～50A	30mm										
65～150A	40mm										
200A 以上	50mm										
第6種	地下埋設配管等 の腐食防止	ポリエチレンスリーブ JWWA K 158(水道用ダクタイル鋳鉄管用ポ リエチレンスリーブ)による。	厚さ 0.2mm								

(1) 外面塗装

ア SUS 鋼板の塗装は帯状とし第 5 種塗装を施す。また、テープを使用してもよいが、耐候性があり、はがれないものを使用すること。

イ 帯幅は 100mm、間隔 10m以下とし、配管ルートがわかりやすく表示すること。

2. 被覆材・保温材

保温材、外装材および補助材は表 3-5-2 による。

表 3-5-2 被覆材料

材 料 区 分		仕 様
保 温 材	ロックウール保温筒	JIS A 9504 で JIS マーク表示品とする。
	ロックウール保温帯	JIS A 9504 の1号で JIS マーク表示品とする。
	ロックウールブランケット	JIS A 9504 の1号で JIS マーク表示品とする。
	ポリスチレンフォーム保温筒	JIS A 9511 の A 種 3 号で JIS マーク表示品とする。
外 装 材	カラー亜鉛鉄板	JIS G 3312 の一般用、亜鉛付着量 Z-18 を使用する。
	アルミガラスクロス	厚さ 0.02mm のアルミニウム箔に、JIS R 3414(ガラスクロス)に規定する EP11E をアクリル系接着剤で接着させたものとし、管等に使用する場合は、適当な幅に裁断し、テープ状にしたものとする。
	ステンレス鋼板	JIS G 4305 によるものとし、板厚は、管、弁等に使用する場合は 0.2 mm以上、その他は 0.3 mm以上とする。
	ポリエチレンスリーブ	JWWA K 158(水道用ダクタイル鋳鉄管用ポリエチレンスリーブ)による。
補 助 材	ポリエチレンフィルム	JIS Z 1702(包装用ポリエチレンフィルム)に規定する1種(厚さ 0.05mm)とする。
	鉄線	JIS G 3547 による亜鉛めっき鉄線で径 0.7~1.6mm 程度とする。
	菊座及びバンド	ステンレス鋼板により製作したもので、厚さ 0.2mm 以上とし、バンド幅は、保温外径 150mm 以下:20mm、150mm を越えるもの:25mm とする。
	シーリング材	JIS A 5758(シリコーン系)とする。

※ 上記に規定していない事項については、国土交通大臣官房官庁営繕部監修「公共建築工事標準仕様書(機械設備工事編)」によること。

3. 施工方法

- (1) 保温の厚さは保温材の厚さとし、外装材の補助材の厚さは含まないものとする。
- (2) 保温材相互の間隔はできるだけ少なくし、重ね部の継目は同一線上を避けて取付ける。
- (3) 鉄線巻きは原則として、帯状材の場合は50mmピッチ以下にらせん巻締め、筒状材の場合は1本につき2回巻締め、2箇所以上施す。
- (4) テープ巻きは同一方向で巻き、立上り配管の場合は下方より上方へ巻き上げる。巻き始め、巻き終わりの部分には粘着テープなどを用いてずれないように止める。
- (5) 鉄線などを巻いて仕上げる場合は、直管部ははぜ掛けとし、曲管部はえび状カバーまたは工場加工による成型品とする。屋外および湿潤箇所の継目はシーリング材によりシーリングを施す。
- (6) ポリエチレンフィルムは、防湿・防水の目的で使用する。管に使用する場合は、テープ状の柔軟性のあるものを1/2重ね巻きにする。巻ける範囲で広幅のテープを使用し、継目を少なくする。
- (7) アルミガラスクロステープ巻きは、アルミ箔の面を外側にして行う。ずれるおそれのある場合は、粘着テープ、接着剤などを用いてずれ止めを行う。屋外露出配管の曲部に使用する場合は、引張りが効かないので細幅のものを使用し、整形曲管部等ずれるおそれのある部分は、接着剤の点付け等を行うこと。
- (8) 保温の見切り部端面は、使用する保温材および保温目的に応じて必要な保護を行う。
- (9) 弁及びフランジの被覆施工は、管の施工に準じて行う。ただし第4種防露の場合は被覆しない。

第6節 ダクト工事

第1項 ダクト材料

1. 用途別ダクト

表 3-6-1 脱臭ダクト・ドレン管

材質	形状	用途	口径	使用場所
硬質塩化ビニル	矩形	ダクト	φ 300 相当を越える場合	屋内
硬質塩化ビニル(VU)	円形	ダクト、ドレン	φ 600 以下	屋内
			φ 300 以下	屋外
FRP	円形	ダクト	φ 300 相当を越える場合	屋外
ガラス繊維強化塩化ビニル	矩形			
耐衝撃性硬質塩化ビニル (HIVP)	円形	ドレン*1	φ 50 以下	屋内 屋外

*1 床面付近等で、保守点検等の際に、接触による破損の懸念がある場所に使用する

表 3-6-2 給排気ダクト

	用途	口径	使用場所
亜鉛鉄板製ダクト	給気ダクト	—————	屋内
	排気ダクト		屋外
SUS 製ダクト	排気ダクト (燃焼排気)	—————	屋内 屋外

2. 硬質塩化ビニル製ダクト(矩形)

- (1) 硬質塩化ビニル板は JIS K 6745「プラスチック—硬質ポリ塩化ビニル板」のグループ3とする。
- (2) フランジ及び補強用アングルは同材質のものとする。
- (3) 長辺が 1,000mm を越えるダクトのフランジ及び補強用アングルに取付る帯鋼は SUS304 製とする。

3. 硬質塩化ビニル製ダクト(円形)

硬質塩化ビニル管は JIS K 6741「硬質ポリ塩化ビニル管」の薄肉管(VU)を使用し、継手は原則として JIS K 6739「排水用硬質ポリ塩化ビニル管継手」を使用する。

4. FRP製ダクト(ガラス繊維強化プラスチック)

- (1) 樹脂は、不飽和ポリエステル・イソ系とし、外面はトップコート仕上げとする。FRP の物性値は表 3-6-3 による。

表 3-6-3 FRP の物性値

項目	数 値	試 験 法
引張り強さ	63.8 N/mm ² 以上	JIS K 7164
曲げ強さ	123 N/mm ² 以上	JIS K 7017
曲げ弾性率	5890 N/mm ² 以上	JIS K 7017

5. ガラス繊維強化塩化ビニル製ダクト(FSV)

- (1) ガラス繊維強化塩化ビニル板は、硬質塩化ビニル板にガラス繊維を積層して補強したもので、材料の物性値は表 3-6-4 による。

表 3-6-4 FSV の物性値

項目	数 値	試 験 法
引張り強さ	76 N/mm ² 以上	JIS K 7164
曲げ強さ	93 N/mm ² 以上	JIS K 7017
曲げ弾性率	3300 N/mm ² 以上	JIS K 7017

- (2) フランジ及び補強用アングルは SUS304 製とする。

6. SUS 製ダクト(燃焼排気)

- (1) 鋼板及び鋼帯は、JIS G 4305「冷間圧延ステンレス鋼板及び鋼帯」による SUS304 とする。表面仕上げは、No.2B 又は No.2D とし、JIS マーク表示品とする。
- (2) 鋼材は、JIS G 4317「熱間成形ステンレス鋼形鋼」(熱間成形等辺山形鋼)及び JIS G 4303「ステンレス鋼棒」による SUS304 とする。
- (3) 溶接加工とし、気密でひずみのないものとする。ばい煙濃度計の取付座、ばい塵量測定口(直径 80 mm 以上)、伸縮継手及び掃除口は、特記による。
- (4) 煙道の荷重が直接機器にかかってはならない。
- (5) 接続方式は、フランジ接合とする。
- (6) 継手には、アルミナとシリカを主原料とした、厚さ 2.0 mm 以上のセラミックガスケット(テープ状で耐熱温度が 600℃ 以上のもの)を使用し、ボルト及びナットで気密に締め付ける。
- (7) 厚さは特記仕様書によるものとするが、特記仕様書に記載のない場合、3.0 mm 以上とする。
- (8) 第 2 種被覆を施すこと。

7. 亜鉛鉄板製ダクト

- (1) 鋼板及び鋼帯は JIS G 3302「溶融亜鉛めっき鋼板及び鋼帯」による。
- (2) リベットは JIS B 1213(冷間成形リベット)の鋼リベットによるものとし、亜鉛めっきを施したものとする。
- (3) その他の事項については公共建築工事標準仕様書による。

8. 接合材

フランジ用ガスケットの材質は、硫酸に対して耐食性があるものとし、厚みは締結状態で約3mm とする。ボルト・ナットについては、亜鉛鉄板製ダクトの場合亜鉛めっき製とし、その他の場合は SUS304 製とする。

第2項 ダクト付属品

1. 吸込口

吸込口は、機能が確実で騒音の発生が少なく堅固で、風量調整が容易にできる構造とする。取付枠、可動羽根及びシャッターは厚さ 3 mm 以上の硬質塩化ビニル製または成形品とする。

2. 風量調節ダンパ

- (1) 風量調節ダンパは、機能が確実で騒音の発生が少なく、開放時に空気流に対する抵抗の少ないものとする。
- (2) ケーシング及び可動羽根は厚さ5mm 以上の硬質塩化ビニル製とし、羽根の枚数は原則としてダクトの高さ 400mm 以内につき1枚で、2枚以上の羽根の重なりは 10mm とする。
- (3) ダンパ軸は SUS304 製又は硬質塩化ビニル管 (VP) に鋼管を挿入したものとし、開度指示計は SUS304 製及び硬質塩化ビニル製で全開、全閉の表示をする。
- (4) ダンパ軸受はダクト外部に設ける。

3. 密閉ダンパ

密閉ダンパは風量調節ダンパの内面に発泡ゴムを張りつけたつばを設け、可動羽根を押しつけて密閉する構造とする。漏れ量はできる限り少なくする。

4. たわみ継手

- (1) たわみ継手は厚さ2mm 以上の軟質塩化ビニル製とし、フランジ間隔は原則として 300mm とする。
- (2) 防音たわみ継手は、軟質塩化ビニルに鉛繊維を重ね合わせ継手からの透過音を減衰させるもので、脱臭ファンの吸込及び吐出フランジ部等に用いる。

5. 風量測定口

- (1) 風量測定口は、硬質塩化ビニル製とし、内径 25 mm程度でキャップ付とする。
- (2) 測定口の取付個数は、長辺 300 mm以下のものは1個、300 mmを超え 700 mm以下のものは2個、700 mmを超えるものは3個とし取付位置は風量測定しやすい位置とする。

6. 防火ダンパ

- (1) 国土交通大臣が定めた構造方法による製品を使用する。
- (2) 開放時における気流の抵抗が少なく、確実な防火機能を有したものとする。
- (3) 構成は、ケーシング、可動羽根、軸、軸受け、温度ヒューズ等とする。温度ヒューズと連動して自動的に閉鎖する機構を有したものとし、可動羽根の開閉及び温度ヒューズ等の作動状態を確認できる検査口を備えたものとする。
- (4) ケーシング及び可動羽根の材質は、厚さ 1.5 mm以上の鋼板、軸・軸受け・開閉指示器及び調節ハンドル

等の材質は、鋼板、鋼棒とする。

- (5) 防火ダンパを新規設置する際は、風量調整ダンパと別々に設置すること。また、風量調整機構付き防火ダンパの取替工事の場合も、防火ダンパと風量調整ダンパは、別々に設置する必要がある。ただし、自主管理制度の対象外の製品（メーカーオプションの防火ダンパー等）は適用外となる。

第3項 製作・取付

1. 一般事項

- (1) ダクトは空気摩擦損失を最少とし、騒音を発生せず、かつ、風圧による変形を起こさない構造とする。
- (2) ダクトの曲り部の中心半径は原則としてダクト幅の 1.5 倍以上とする。
- (3) ダクトの断面を変形させるときは、原則としてその傾斜角を拡大の場合は 15°以内、縮小の場合は 30°以内とし、急激な変化を避ける。
- (4) ダクトは振動による低周波音を発生させないよう各部を補強する。
- (5) ダクトは空気の流れに沿って上がり勾配とし、最下部にドレントラップを設け、ダクト内にドレンが滞留しないように考慮する。
- (6) ダクトの直管部分には、ダクトの熱伸縮、振動を吸収するためにたわみ継手を取付ける。
- (7) ダクトのフランジ接合部について、ドレンが溜まらないようにすること。

2. 製作・取付

- (1) 矩形ダクトの継目は原則として四辺折り加工とする。
- (2) 硬質塩化ビニル製矩形ダクトは折り曲げ部分を避けた位置で熱風溶接による突き合せ、又は当て板接合とする。
- (3) SUS 製ダクトの継目はピッツバーグはぜ又はボタンパンチスナップはぜ若しくは溶接とする。
- (4) 亜鉛鉄板製ダクトの継目はピッツバーグはぜ又はボタンパンチスナップはぜとする。その他、公共建築工事標準仕様書による。
- (5) 溶接する板の端部は、約 60°になるよう開先加工を施す。
- (6) ダクトの両端寸法が異なる場合はその最大寸法による板厚とする。
- (7) ダクトの接続は原則としてフランジ形とする。矩形ダクトのフランジは、アングルを溶接後フランジ面を平滑に仕上げ、必要な穴明け加工を行ってからダクトに取付ける。ただし、亜鉛鉄板製ダクトについては、アングルをリベットを使用してダクトに取付ける。

(8) 硬質塩化ビニル板製ダクトの板厚、接合用フランジは表 3-6-5 による。

表 3-6-5 硬質塩化ビニルダクトの板厚・フランジ

ダクト長辺寸法 [mm]	板厚 [mm]	接合用フランジ [mm]		ボルト寸法× 取付ピッチ [mm]
		山形鋼	最大間隔	
500 以下	(3) 4	50×50×6	4,000	M 8×100
501~1,000	[4] 5	60×60×7	4,000	M10×100
1,001~1,500	5	60×60×7	3,000	M10×100
1,501~2,000	5	60×60×7	3,000	M10×100
2,001~3,000 以下	6	60×60×7	2,000	M10×100

() 内は 1,500Pa 以下のもの。

[] 内は 1,000Pa 以下のもの。

(9) 臭気吸引箇所の壁(スラブ)及び外壁を貫通するダクトについては、SUS製ダクトに内面FRPライニング(2プライ)したものを使用し、貫通部仕舞はモルタルを充填し仕上げるものとする。その他の壁貫通ダクトはダクト直管部分と同材質のものを使用し、仕舞は不燃材(ロックウール)を充填してステンレスカバーで覆うものとする。

(10) 防火区画を貫通するダクトについては、貫通部及び防火ダンパ、防煙ダンパまでの部分は鋼板製(厚さ 1.5mm 以上)とする。その他、建築基準法施行令によること。なお、防火ダンパはダクトと独立して支持すること。

(11) 矩形ダクトのガスケットは継ぎ目の無い全面形で、厚さ3.0mm 以上とし、材質は表 3-6-6 とする。また、ガスケットの幅は、フランジ締結後にガスケットがダクト内部に張出さない寸法とする。

表 3-6-6 矩形ダクトのガスケット材質

	ガスケット材質
脱臭ダクト	発泡軟質塩化ビニル 又はクロロプレンゴム、その他同等製品

(12) ダクトの外部の補強は原則として 1,000mm 以下毎に、フランジ用アングルと同材質、同一形状のアングルを取付ける。また、硬質塩化ビニルダクトで長辺が 1,000mm を越えるものは、フランジ補強のため帯鋼をフランジ締結ボルトで取付ける。

(13) 硬質塩化ビニル製矩形ダクトは表 3-6-7、表 3-6-8 を参考にして、硬質塩化ビニル管(VP φ 50 程度)の支柱による内部補強を必要に応じて施す。

(14) 硬質塩化ビニル製ダクトの補強は表 3-6-7、表 3-6-8 により行い、補強材の製作及び加工は接合用フランジに準ずるが、ビニル製アングルは熱風溶接によりダクトに取付け、補強の帯鋼はビニル製アングルにボルトにより取付ける。なおボルト、ナットは硬質塩化ビニル製を用いてはならない。支柱による内部補強は横方向の外部補強のビニル製アングル及び山形鋼部に行う。

表 3-6-7 硬質塩化ビニル製ダクトの横方向の補強

ダクトの長辺 [mm]	外 部 補 強[mm]			帯鋼取付用ボルト[mm]		支柱による 内部補強
	ビニル製 アングル	ステンレス 製 帯 鋼	最大間隔	ねじの 呼 び	ボルトの 間 隔	
500 以下	50×50×6	——	1000	——	——	——
500 を越え 1,000 以下	60×60×7	[50×4]	1000	[M8]	[150]	
1,000 を越え 1,500 以下	60×60×7	50×4	1000	M8	150	1箇所
1,500 を越え 2,000 以下	60×60×7	50×4	1000	M8	150	1箇所
2,000 を越え 3,000 以下	60×60×7	50×4	1000	M8	150	2箇所

[]内は 1,500Pa を超え 3,000Pa 以下のもの。

表 3-6-8 硬質塩化ビニル製ダクトの縦方向の補強

ダクトの幅 [mm]	外 部 補 強[mm]		取付箇所	帯鋼取付用ボルト[mm]	
	ビニル製 アングル	ステンレス 製 帯 鋼		ねじの 呼 び	ボルトの 間 隔
2,000 を越え 3,000 以下	60×60×7	50×4	中央に1箇所	M8	150

(15) FRP整形品による円形ダクトの板厚は表 3-6-9 による。

表 3-6-9 FRP 製ダクト(円形)の板厚

ダクトの口径[mm]	FRP成形品[mm]
500 以下	3
501～800	4
801～1,500	5
1,501 以上	——

3. 支持金具

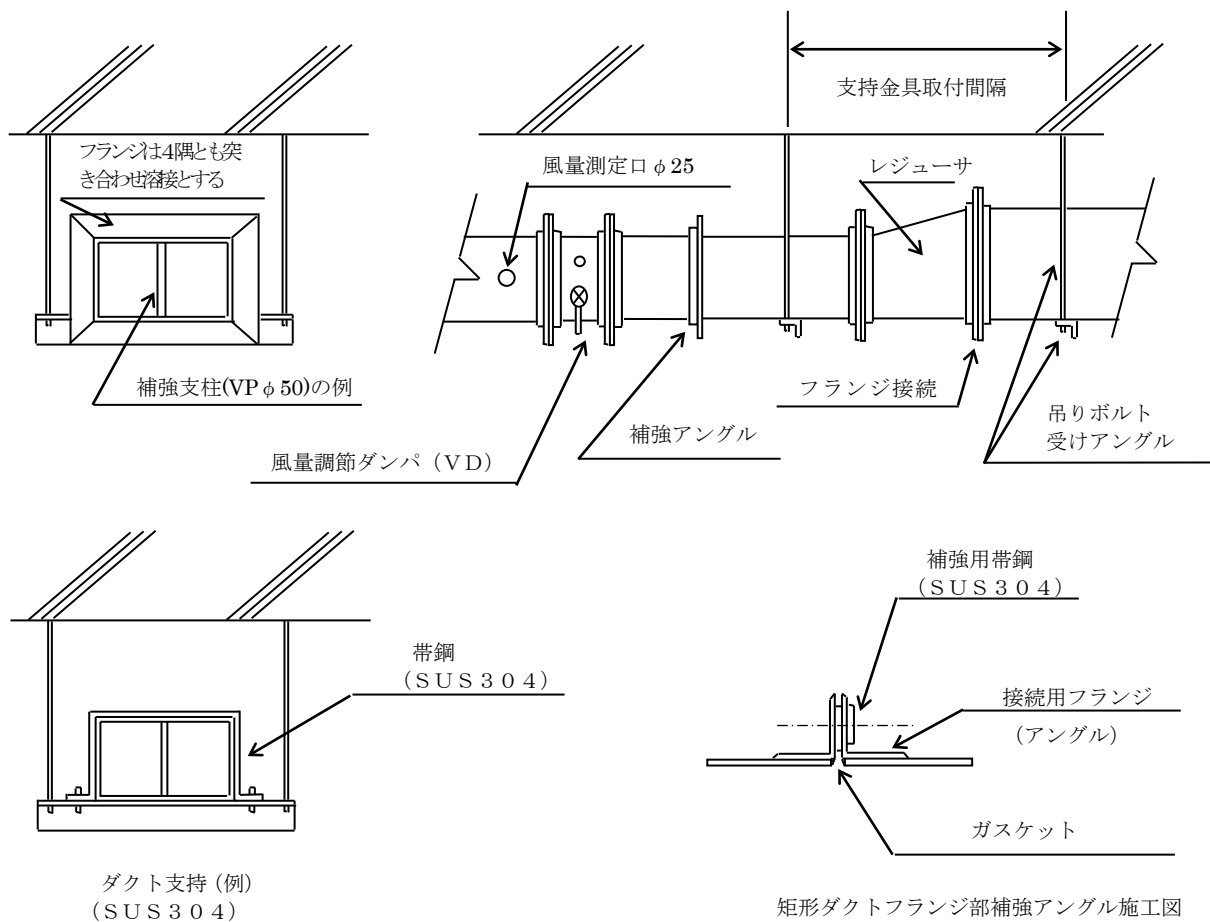
- (1) 支持金具の形状は吊りボルト方式を原則とする。
- (2) 現場の状況を調査のうえ、形鋼を利用した門形及び三角ブラケット等を併用し、振れ止めを施す。
- (3) ダクトと門形又は三角形ブラケットとの固定は帯鋼を使用し、芯出し調整が容易にできるように取付ボルト穴は必要に応じて長孔とする。なお、材質は表 3-6-10 による。
- (4) 支持金具の取付間隔は原則として、フランジ取付間隔と同一とする。
- (5) 支持金具の取付ボルト・ナットはネジロック等を使用して落下防止の措置を行うこと。
- (6) 吊りボルト等の支持金具の材質は、表 3-6-10 の通りとする。

表 3-6-10 ダクト支持金具の材質

ダクト材質	吊りボルト	門形・三角ブラケット	帯鋼
硬質塩化ビニル	※	※	※
FRP	SUS304	SUS304	SUS304
SUS			
ガラス繊維強化塩化ビニル			
亜鉛鉄板	SS400-Zn ドブ	SS400-Zn ドブ	SS400-Zn ドブ

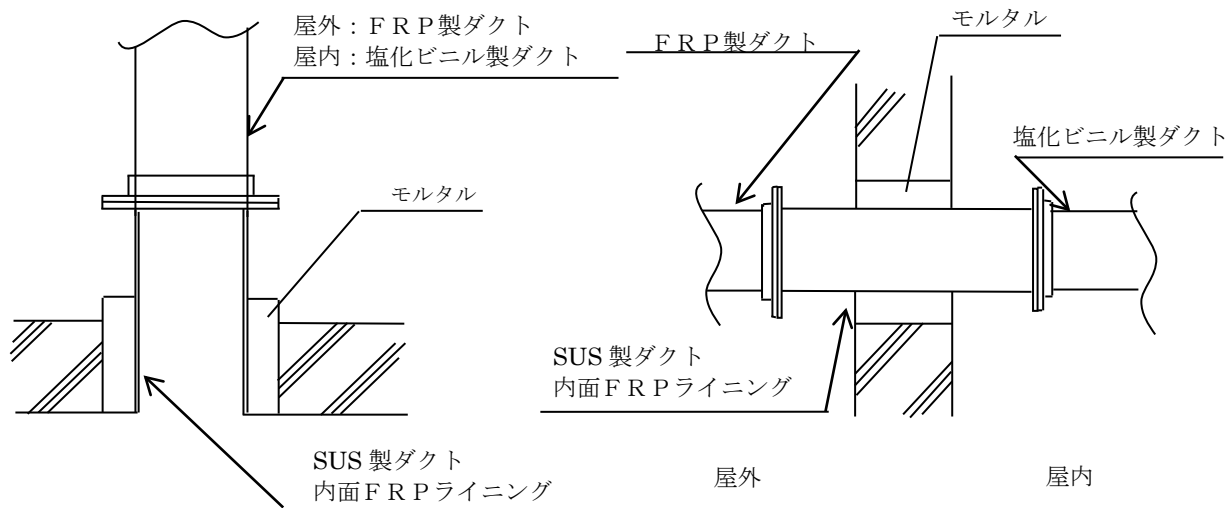
※ φ 350 以下の丸ダクトは SS400-Zn ドブ、それ以外は SUS304 を使用する。

4. 施工要領図



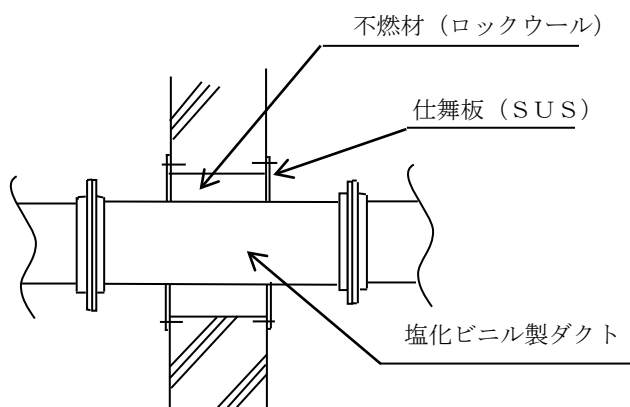
長辺が1,000mmを越える塩化ビニル製ダクトのフランジと補強アンゲルには、補強用帯鋼(SUS304)をフランジボルトで取付ける。

図 3-6-1 矩形ダクトの製作・取付要領図



①臭気吸引部の貫通ダクト

②外壁を貫通するダクト



③ 上記①②以外の壁貫通ダクト

図 3-6-2 壁貫通部のダクト施工要領図

第7節 塗装

第1項 一般事項

1. 共通事項

- (1) 機器・材料等は原則塗装を行う。
- (2) 塗面にはハケ目、流れ、シワ、ムラ、フクレ、ワレ、ピンホール、ニジミ、白亜化等の有害な欠陥があってはならない。
- (3) 塗装に当っては、原則として毎回塗装色を替え、上塗りと中塗りの色は同色系とし、中塗りは上塗りよりも薄い色とし、明度の差をつけて見分けのよい色とする。
- (4) 塗装時、気温が5℃以下のとき、湿度 85%以上のとき、炎天で塗装面に泡を生じさせるおそれがあるとき、風じんがひどいとき、並びに降雨をうけるおそれのあるときは、塗装を行ってはならない。
- (5) Zn ドブ材料の現場溶接は行ってはならない。ただし、止むを得ない場合に限り監督員の承諾を得た上で行う。
- (6) Zn ドブ材料のタッチアップ補修には、HDZT63 以上の効果を有する高濃度亜鉛末塗料を使用する。
- (7) ステンレス製の機器・材料等の塗装は、特に必要と認められる場合のみとする。管内の流体を識別する必要がある場所では帯状の第5種塗装を施すものとする。帯幅は100mm、間隔10m以下とし、文字・矢印の表示に支障の無いよう配慮すること。また、テープを使用してもよいが、耐候性があり、はがれないものを使用すること。

2. 工場塗装

新設機器の塗装は、原則として上塗りまで工場にて塗装を行い、各層において記録(写真、膜厚)を残すこととする。

3. 現場塗装

- (1) 新設の配管ならびに材工品は原則として現場塗装とする。現場塗装時には据付期間中に被塗面に付着したゴミ、油等を清掃除去し、損傷部及び発錆部の補修塗りを行う。下塗り後規定日以上経過しているものについては、全面にわたりペーパーがけ等による素地調整を行ってから塗装する。塗装は原則としてハケ塗りとするが、監督員の承諾を得てローラ塗り、エアスプレ又はエアレススプレ塗りとしてもよい。
- (2) 現場塗装に当っては、塗装箇所の周囲を汚損してはならない。
- (3) 現場塗装は、各工程とも監督員の承諾を得なければ次の工程に進んではならない。

第2項 塗装工種分類

1. 塗装種別

- (1) 塗装の種別は表 3-7-1 のとおりとするが、それ以外の特殊塗装を行う場合(ディーゼル機関、ボイラ等)は使用する塗料についてあらかじめ、製造会社、塗料の種別、性能、塗装方法等を記載した塗料明細書及び色見本を提出し、監督員の承諾を受ける。
- (2) 塗装の膜厚・塗装間隔は表 3-7-3 を標準とし、同種塗料で膜厚・塗装間隔が違う場合使用する塗料について、製造会社、性能、塗装方法等を記載した塗料明細書を提出し、監督員の承諾を受ける。

表 3-7-1 塗装種別表

塗装工種別	被塗装物		素地調整		塗装方法
	環境種別	主材質	工場 (機器)	現場 (材料)	
第1種	接液部 接ガス部	SS	1	—	ジंकリッチプライマー(有機) エポキシ樹脂下塗 エポキシ樹脂中塗 エポキシ樹脂上塗
		FC	2以上		
FC,SS		—	2	エポキシ樹脂下塗 エポキシ樹脂下塗 エポキシ樹脂中塗 エポキシ樹脂上塗	
SUS		2以上 (原則1)	4	エポキシ樹脂中塗 エポキシ樹脂上塗	
SGPW SGP+Znドブ SS+Znドブ		4	4	亜鉛めっき用エポキシ樹脂下塗 エポキシ樹脂中塗 エポキシ樹脂上塗	
第3種		水中部	DCIP	2以上	4
第4種	大気部	FC、SS	2以上 (原則1)	—	ジंकリッチプライマー(有機) エポキシ樹脂下塗 ポリウレタン樹脂中塗 ポリウレタン樹脂上塗
第5種		FC,SS SGP 黒	—	2	エポキシ樹脂下塗 エポキシ樹脂下塗 ポリウレタン樹脂中塗 ポリウレタン樹脂上塗
		SUS	2以上 (原則1)	4	ポリウレタン樹脂上塗
第6種		SGPW SGP+Znドブ SS+Znドブ	4	4	亜鉛めっき用エポキシ樹脂下塗 ポリウレタン樹脂中塗 ポリウレタン樹脂上塗
		DCIP	2以上	4	ジंकリッチペイント(有機) (工場) エポキシ樹脂塗料下塗 エポキシ樹脂 MIO 塗料 ポリウレタン樹脂中塗 (現場) ポリウレタン樹脂上塗 [JSWAS CC 種]
第7種		塩ビ	—	4	エポキシ樹脂下塗 ポリウレタン樹脂中塗 ポリウレタン樹脂上塗
第8種	高温部 ~200℃	SS	1	3	耐熱下塗 耐熱下塗 耐熱上塗 耐熱上塗
		FC	2以上		
		SUS	4	4	
第9種	高温部 ~600℃	SS	1	2	耐熱下塗 耐熱下塗 耐熱上塗 耐熱上塗
		FC	2以上		
		SUS	4	4	

(注1) 補修時の素地調整・塗装については、旧塗膜や塗装面の状況によりケレン種別、及び下塗りの必要性を検討すること。既設被塗膜が塩化ゴム系の場合は弱溶剤形塗料を用いること。

(注2) ガスタンク組み立て時等、機器の現場溶接箇所は第2種ケレンを施すこと。(球形ガスホルダ指針等参照)

(注3) 特記仕様書にて指定がある場合を除き、ステンレス製の管および支持材料は無塗装とする。

(注4) 塩化ビニルの塗装は、紫外線の影響を受ける場合など、耐久性が必要な場所に限る。

(注5) グリーン購入法(下塗用塗料(重防食))や鉛中毒予防規則を適用し、鉛・クロムフリーの塗料を使用すること。

(注6) 配管を埋設する際は、被覆工(第6種)を施すこと。

2. ケレン種別

前表の素地調整の種別は下表による。

表 3-7-2 ケレン種別表

素地調整の種別	素地の状態	工具及び工法
第1種ケレン (ISO Sa2 1/2)	旧塗膜、ミルスケール、錆を完全に除去し、ピカピカした金属面とする。	サンドブラスト ショットブラスト
第2種ケレン (ISO St-3)	旧塗膜、錆を除去し鉄肌をあらわす。活膜は残す。	ディスクサンダ等動力
第3種ケレン	劣化塗膜、錆を除去し、鉄肌をあらわす。活膜活塗膜は残す。	工具とワイヤブラシ等の手工具の併用
第4種ケレン	油脂類、粉化物等の汚れを落とし清浄にする。	ワイヤブラシ、スクレーパ、ウエス

※塩ビにケレンを施す場合は、表面を荒した状態とすること。(サンドペーパー等)

3. 膜厚・塗装間隔・種別

表 3-7-3 膜厚・塗装間隔表

	ジンクリッチ プライマー (有機)	エポキシ 樹脂塗料	ポリウレタン 樹脂塗料	亜鉛めっき用 エポキシ 樹脂塗料
1回の標準 塗布量 (g/m ²)	180	220	150(中) 130(上)	150
1回の最低 乾燥膜厚 (μm)	15	50	30(中) 25(上)	30
標準塗装 間隔(20℃) (時間)	16h~6M	15h~10D	16h~10D(中) 7D(上)	16h~7D

	弱溶剤形 ポリウレタン 樹脂塗料	耐熱塗料 200	耐熱塗料 600	ジンクリッチ ペイント (有機)
1回の標準 塗布量 (g/m ²)	120	130(下) 120(上)	140(下) 110(上)	240
1回の最低 乾燥膜厚 (μm)	30	25(下) 20(上)	30(下) 20(上)	30
標準塗装 間隔(20℃) (時間)	24h~7D(中) 3h~15D(上)	12h以上 (下・上)	12h以上 (下・上)	24h~3M

※膜厚測定時の表記は、各測定箇所の最低膜厚を記入する。

※表 3-7-3 に記載のない塗料や、当該条件(気温等)に合致しない場合の塗装間隔については、塗装要領書等により監督員の承諾を得るものとする。

4. 膜厚測定箇所

膜厚測定箇所は表 3-7-4 による。測定数は1箇所毎に上下左右の4点測定し、測定 of 最低値は前表の最低乾燥膜厚以上とする。

表 3-7-4 膜厚測定箇所表

塗装面積	測定箇所数
10 m ² まで	2 箇所
10 m ² を超え 100 m ² まで	10 m ² 増す毎に 2 箇所増
100 m ² を超えるもの	100 m ² 増す毎に 4 箇所増

5. 塗装色

機器及び配管の塗装色は、表 3-7-5 のとおりとするが、美観上あるいは既設との取り合い上別の色を指示する場合がある。

- (1) 冷却水、循環水の戻り側の配管色は行き側と同じ色とする。
- (2) 弁の本体及びハンドルの色は、原則として配管と同じ色とし、電動及び空気作動弁の駆動部（電動機等）は機器色とする。
- (3) ゲート開閉機の色は、機器色とする。
- (4) Uボルトの色は、図 3-7-1 による。

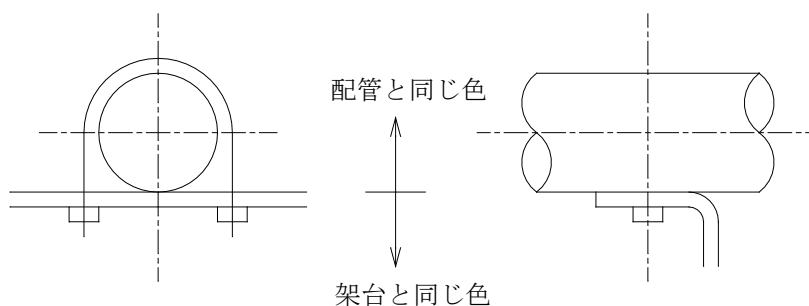


図 3-7-1 Uボルト色

- (5) 二種以上の混合液が流れる配管は、原則として主要な流体の色を塗る。

表 3-7-5 塗装色表

	番号	機器及び配管名称	日本塗料工業会の色標番号	マンセル記号	活字又は矢印の色	
機 器	1	機械、電動機、タンク、架台	FN- 55	N-5.5	黒	
	2	配電盤、動力制御盤、現場操作盤	F25- 70B	5Y7/1	—	
	3	電線配管、ラック、ダクト	FN- 70	N-7.0	—	
	4	盤に取付ける圧力計、電流計などの枠	FN- 10	N-1.0	—	
	5	架台などの手摺	F07- 30L	7.5R3/6	—	
配 管	気 体	6	空気(ばっ気用、操作用、計装用)	FN- 95	N-9.5	黒
		7	燃料ガス(消化ガス、都市ガス、LPG)	R35- 308	2.5Y8/12	黒
		8	炭酸ガス	F39- 80H	10GY8/4	黒
		9	通気ダクト、管(ガラリは別)	R30- 403	7.5GY8/3	黒
		10	オゾン	F55- 80H	5BG8/4	黒
		11	酸素	F55- 85B	5BG8.5/1	黒
	液 体	12	精製ガス	F22- 90H	2.5Y9/4	黒
		13	生下水(終沈入口までの一次処理水)循環水	F69- 60H	10B6/4	黒
		14	処理水(二次、三次処理水、機械用水、消泡水)	F69- 70L	10B7/6	白
		15	生汚泥、余剰汚泥、返送汚泥	F99- 60H	10RP6/4	白
		16	消化汚泥	R21- 252	10YR5.5/4	黒
		17	スカム	R30- 412	7.5GY7/4.5	黒
		18	雑排水、ろ液、脱離液	R22- 442	10GY4/7	白
		19	上水	R36- 743	7.5B5/10	白
	薬 品	20	蒸気、温水	R 6- 148	7.5R8.5/4	黒
		21	消石灰(粉、液)	R 7- 301	2.5Y9/3	黒
		22	ポリ硫酸第二鉄、塩化第二鉄、PAC	R38- 205	2.5YR6/13	白
		23	高分子凝集剤	F85- 80D	5P8/2	黒
		24	次亜塩素酸ソーダ	R39- 257	7.5YR7.5/16	黒
		25	苛性ソーダ、炭酸ナトリウム	R19- 937	2.5P5/5	白
	油	26	メタノール	C29- 70P	10Y7/8	黒
		27	燃料油	R38- 141	5R4/13	白
		28	潤滑油、グリース	F17- 50L	7.5YR5/6	白

第3項 文字・矢印表示

(1) 主要機器には機器名(タンク類は名称及び有効容量)を表示し、かつ、設置台数が将来の増設分も含めて2台以上のものには機器番号(号)も必ず記入する。書き方はペンキで、横左書きを原則とする。また耐候性のよいものであればカッティングシール等でもよい。ただし、蒸気・温水には使用不可とする。

(2) 配管の矢印、呼び径、及び流体名は、監督員の指示する位置に記入する。記入間隔は矢印については20m以下、流体名は40m以下を標準とし、同一支持金具に乗る管は同じ位置に記入する。

(3) 上記にかかわらず分岐箇所、及び合流箇所には、矢印、呼び径、流体名を記入し、壁、スラブ貫通箇所等は行き先名(〇〇から〇〇へ)を記入する。

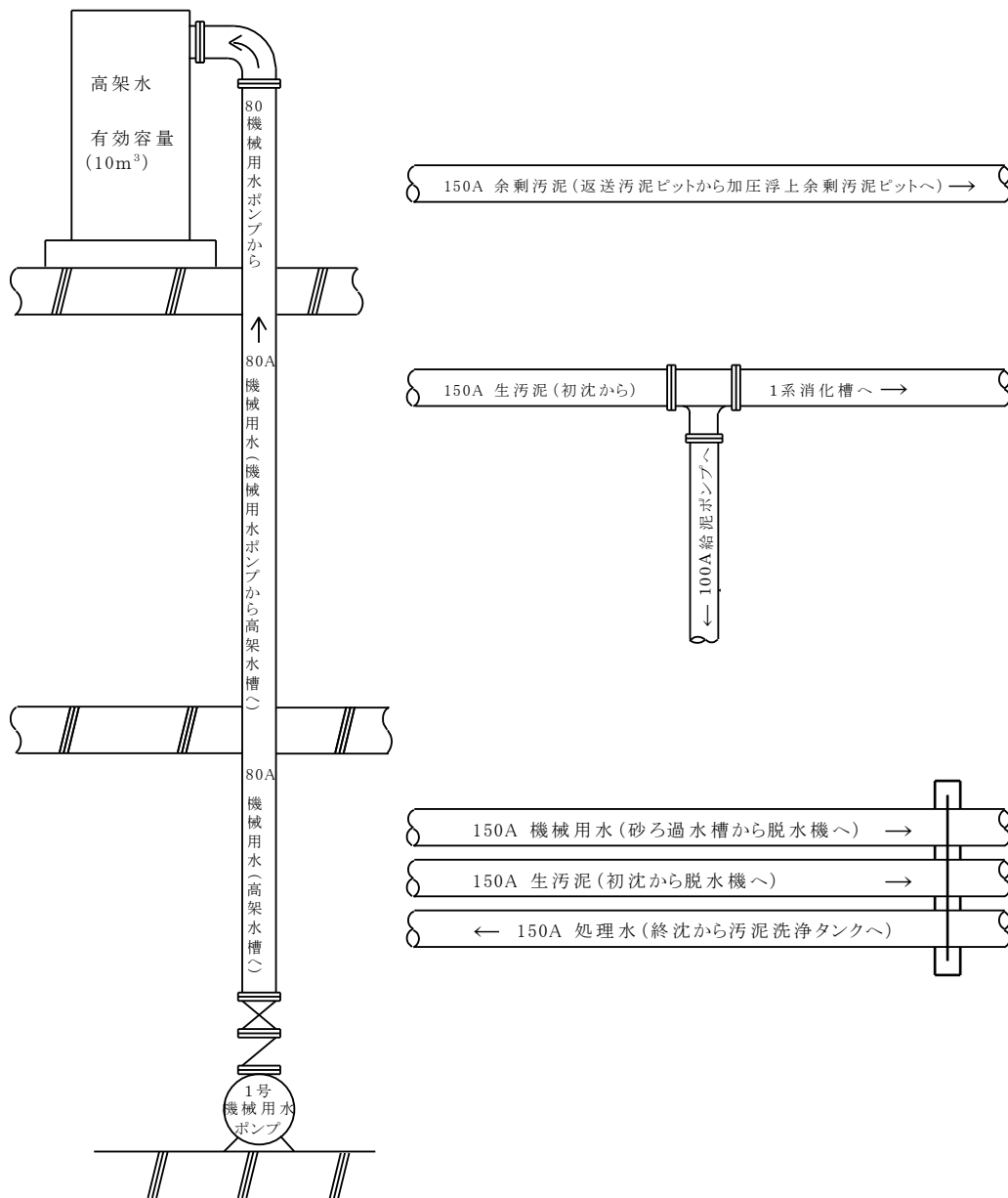
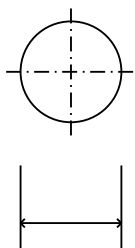
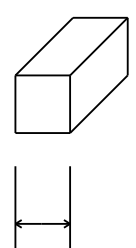

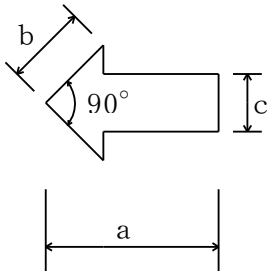


図 3-7-2 記入例基本(呼び径・流体名・行先)

(4) 文字はすべて丸ゴシック体とし、大きさは表 3-7-6 による。ただし、機器については参考値であり、監督員と協議のうえ調和のとれた大きさとする。

表 3-7-6 文字・矢印表示表

管径 (mm)	機器の代表 長さ (m)	文字一辺の 長さ(mm)	矢印の寸法 (mm)		
			a	b	c
40A未満	0.5 未満	監督員の 指示	—	—	—
40A～65A	0.5～1.5	30	50	20	15
75A～400A	1.5～3	60	100	40	25
450A以上	—	100	150	70	50
—	3 以上	監督員の 指示	—	—	—
					

第4項 防食塗装

- (1) 設備工事における防食塗装は、ビニルエステル系樹脂を使用する。
- (2) 工法は塗布型ライニング工法とする。
- (3) ガラスマットは、JIS R 3411 に規定する EM450、ガラスサーフェスマットは#30P とする。
- (4) 耐薬品、耐油防食塗装の工法規格は C 種相当とする。

第8節 各種確認・試験・検査等

1. 現場における完成検査前に実施する各種確認・試験、調整運転等

- (1) 現場据付け作業、配管作業が完了後に各種確認・試験を実施するものとする。
- (2) 日程及び試験方法については事前に「施工計画書」等において明らかにしておくこと。特に運転中の処理施設においては、その実施計画を監督員と綿密に打合せを行うこと。
- (3) 請負人は、機器の据付け、配管工事が完了後、専門技術者の指導のもとに機器類の調整、注油、配管部の洗浄及びその他の運転に必要な諸準備を行い、試運転ができるように設備の調整を行う。
- (4) 据付け現場でなければ性能確認を行うことが困難な機器・プラント(脱水設備、焼却設備、脱臭設備等)の薬品(苛性ソーダ、高分子凝集剤、消石灰、ポリ硫酸第二鉄等)については、性能確認に支障のないよう必要量を用意する。
- (5) 可燃ガスに係る発生ガス系統の置換は、窒素ガスによるものとする。

2. 機器類の試運転・各種試験

機器類は原則として連続運転を行い、温度上昇、騒音、振動、耐圧、漏洩、工場試験運転時の性能及び各種検査の再確認、作動検査、各種保護装置の動作試験等その他必要とする試験検査を行う。

3. 配管類の各種検査・試験

所定の圧力により配管接合部の漏洩、破損および耐圧などの確認を行う。

- (1) 槽類に接続する配管接続部は、原則として漏水又は漏気検査を行う。
- (2) 水圧試験
 - ア 主として液体系配管(油配管を除く)に適用する。
 - イ 試験圧力は表 3-8-1 とするが、配管の耐圧を上限とする。

表 3-8-1 水圧試験圧力表

適用配管	試験圧力	保持時間
ポンプの吐出管	ポンプ締切圧力×1.5 倍(最小 0.75MPa)	60 分
高架タンク以下二次配管	静水圧×2 倍(最小 0.75MPa)	60 分
蒸気配管	最高使用圧力×2 倍(最小 0.2MPa)	30 分

ウ 管経路を完全密封し、空気抜きを考慮し、水圧ポンプ(手動又は電動)にて加圧する。

エ 配管に可とう管、伸縮管、ルーズフランジ等が取り付けられている場合は、破損、変形のおそれがあるため、支持、補強を行うこと。

(3) 空気圧試験

- ア 主として気体配管及び油配管に適用する。
- イ 試験圧力は表 3-8-2 とするが、配管の耐圧を上限とする。
- ウ 配管接合部などに石鹼水を塗布し、配管内部からの漏れによる気泡が発生しないことを確認すること。

表 3-8-2 空気圧試験圧力表

適用配管	試験圧力	保持時間
空気管	最高使用圧力×1.1 倍	60 分
油配管	最大常用圧力×1.5 倍(最小 0.6MPa)	30 分

エ 水圧試験を空気圧試験で代用する場合は監督員と協議し承諾を得るものとする。

オ エの場合、試験圧力は水圧試験時の30%とする。

カ 空気圧試験の場合、圧縮空気であるため、破損事故及び吹出し事故等による災害が発生するおそれがあるので、事前にボルトの増し締め点検を行い、昇圧中は安全に注意し行うこと。

キ 配管に可とう管、伸縮管、ルーズフランジ等取り付けられている場合は、破損、変形のおそれがあるため、支持、補強を行うこと。

4. 検査機関による検査を受ける製品

- (1) 検査機関による検査、試験を受ける製品は表 3-8-3 のとおりである。この製品は表に示した検査機関の検査、試験を受けなければならない。
- (2) 鋳鉄管においては(社)日本下水道協会規格、JIS 規格以外の製品と認定工場以外で製作されたものについては(社)日本水道協会の検査を必要とする。

表 3-8-3 検査機関による製品表

区分	製品名	検査機関名
1	鋳鉄管	(社)日本下水道協会*
2	制水扉 弁類(JIS 規格以外で機器に該当するもの)	(社)日本水道協会

※(社)日本下水道協会認定の工場において製作されたものについては、検査機関による検査を受けたものと同等とみなす。

5. 官公庁の検査

官公庁の検査がある場合は、完成検査前に行うことを原則とするが、別途工事等の都合による場合は別途指示する時期に行う。その際、請負人は、検査に立会い、不合格品のあった場合及び改善の指示があった場合は、無償で取替え、又は指示のとおり施工しなければならない。

6. 別途工事での検査等に協力する義務

別途工事の検査等であっても、各槽の水張り試験等本工事に関連する施設設備については、その検査に協力しなければならない。

7. クレーン・モノレールホイストの荷重試験

クレーン等安全規則により定められたクレーン等については、同規則により試験を行うものとする。